



ПАСПОРТ ИЗДЕЛИЯ

ПОДЪЕМНИК ГИДРАВЛИЧЕСКИЙ НОЖНИЧНЫЙ МОДЕЛЬ SJY / SJY-A



**ИНСТРУКЦИЯ ПО ЭКСПЛУАТАЦИИ
ГАРАНТИЙНЫЙ ТАЛОН**

ПАСПОРТ ИЗДЕЛИЯ

Наименование изделия	Подъемник гидравлический ножничный
Производитель	Guangdong Maihui Machine CO., LTD
Продавец в РФ	ООО «Горторгснаб», ИНН 7736121046, 117312, г. Москва, Пр-т 60-летия Октября, д. 11А, стр. 18, (495) 788-77-86, gortorgsnab.ru
Модель	
Серийный номер	
Месяц и год изготовления	
Срок службы	5 лет
Температура окружающего воздуха	от -15°С до +35°С
Относительная влажность	80% при +20°С
Эксплуатация во взрывоопасных и пожароопасных средах	Запрещена

СВЕДЕНИЯ О ПРОДАЖЕ

Организация (Продавец) _____

Дата продажи _____

М.П.

ТЕХНИЧЕСКИЕ ХАРАКТЕРИСТИКИ

Грузоподъемность (кг)	
Высота подъема (м)	
Размер платформы (мм)	
Электрический ток Напряжение (В) Частота (Гц)	
Управление на платформе	Кнопочный пост. / 2 кноп.
Управление на шасси подъемника	Кнопочный пост. / 2 кноп.
Степень защиты подъемника / Эл. Двигателей	IP24 / IP54
Мощность подъемного двигателя (кВт)	
Мощность ходового двигателя (кВт)	
Собственная масса (кг)	



ОЧЕНЬ ВАЖНО!

- *Перед подключением к электрической сети убедитесь, что напряжение и частота тока соответствуют параметрам сети.*
- *Все сотрудники перед допуском к управлению гидравлическим подъемником и/или его обслуживанию должны в обязательном порядке ознакомиться с полным объемом информации, приведенной в паспорте изделия и инструкции по эксплуатации, понять и усвоить её.*

ТЕХНИЧЕСКОЕ ОСВИДЕТЕЛЬСТВОВАНИЕ

При техническом освидетельствовании подъемника должны быть проверены:

1. Состояние металлоконструкций гидравлического ножничного подъемника и их сварных соединений (отсутствие трещин, деформаций, изменений стенок вследствие коррозии и других дефектов).
2. Состояние люльки (площадки), крепление осей и пальцев, ограждение.
3. Состояние канатов и их крепление. Браковку стальных канатов необходимо проводить согласно требованиям Правил устройства и безопасной эксплуатации грузоподъемных кранов, а цепей — согласно нормативным документам.
4. Состояние электрического заземления подъемника.

Работы, указанные в п. 1, 2 и 4 могут быть проведены до технического освидетельствования. Результаты осмотра и проверок оформляют актом.

Статические испытания гидравлического ножничного подъемника проводят под нагрузкой, на 50% превышающей его грузоподъемность с целью проверки прочности подъемника и его отдельных элементов, а также его устойчивости.

Статические испытания проводятся при установке подъемника на горизонтальной площадке с наименьшей расчетной устойчивостью.

На подъемниках, оборудованных люлькой, груз с массой 110% от номинальной грузоподъемности располагают в люльке, а груз массой 40% от номинальной грузоподъемности подвешивают к люльке на гибкой подвеске на высоту 100–200 мм от земли с последующей выдержкой в течение 10 мин.

При этом отрыв от земли одной из опор подъемника не считается признаком потери устойчивости. Гидравлический ножничный подъемник считается выдержавшим испытание, если в течение 10 мин поднятый груз не опустился, и в металлоконструкциях не обнаружены повреждения. Любые движения подъемника с грузом массой, равной 150% от номинальной грузоподъемности, запрещены.

Динамические испытания подъемника проводят для проверки действия механизмов подъемника и его тормозов, располагая в люльке груз массой, на 10% превышающей его номинальную грузоподъемность.

При динамических испытаниях проводятся не менее трех циклов всех возможных движений люльки. При этом отрыв одной из опор от земли не считается признаком потери устойчивости.

Испытание ограничителя предельного груза необходимо совмещать с техническим освидетельствованием или техническим обслуживанием, но не реже одного раза в 6 мес. Испытание проводят в присутствии специалиста, ответственного за содержание подъемников в исправном состоянии.

Ограничитель предельного груза должен быть отрегулирован номинальным грузом и опломбирован. Проверку срабатывания ограничителя предельного груза проводят грузом, превышающим номинальный не более чем на 10%.

Результаты испытания ограничителя предельного груза записывают в вахтенный журнал оператора подъемника.

Для проведения испытания подъемника владелец должен обеспечить наличие поверенного комплекта испытательных грузов с указанием их фактической массы.

Результаты технического освидетельствования подъемника записываются в паспорт специалистом, проводившим освидетельствование, с указанием срока следующего.

Сведения о местонахождении подъемника
(для юридических лиц заполнять обязательно)

Наименование владельца	Местонахождение подъемника	Дата установки

Сведения о назначении инженерно-технических работников, ответственных за содержание подъемника в исправном состоянии/Освидетельствование подъемника (для юридических лиц заполнять обязательно)

Номер и дата – Приказа о назначении/ Освидетельствования	Должность, ФИО	Подпись

Сведения о ремонте элементов подъемника, замене узлов и блоков

Дата	Сведения о характере ремонта и замене элементов	Сведения о приемке подъемника из ремонта (дата, номер документа)	Подпись инженерно-технического работника, ответственного за содержание подъемника в исправном состоянии



ВНИМАНИЕ!

При передаче подъемника другому лицу, паспорт передается вместе с подъемником и с соответствующей в нем отметкой.

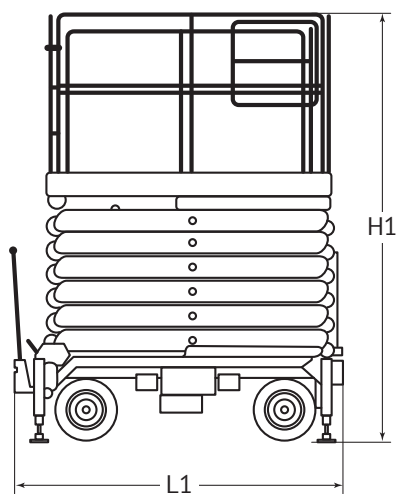
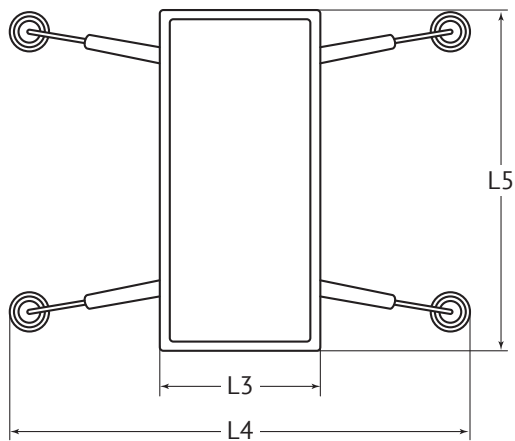
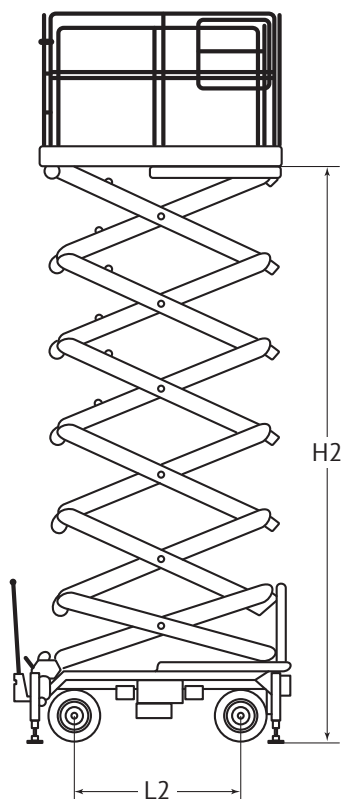
ТЕХНИЧЕСКИЕ ХАРАКТЕРИСТИКИ

ПОДЪЕМНИК НОЖНИЧНЫЙ НЕСАМОХОДНЫЙ

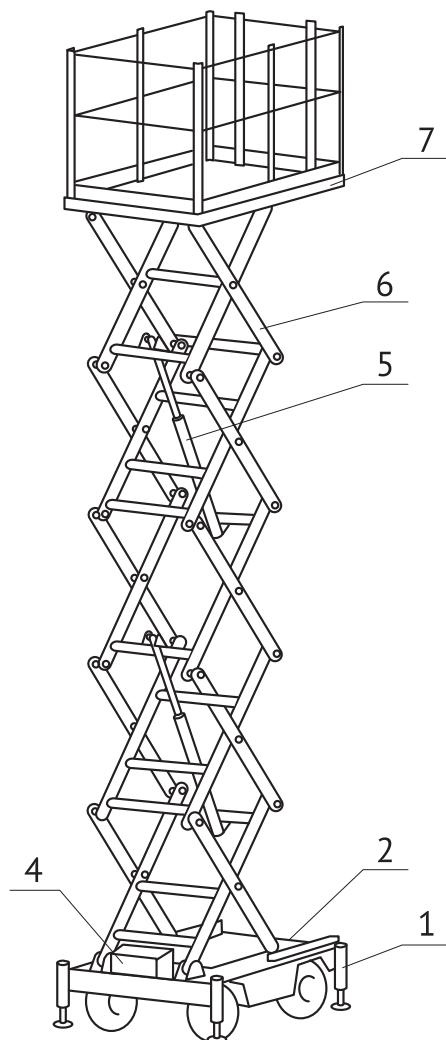
Модель	Единица измерения	SJY 0.3-3	SJY 0.3-3,9	SJY 0.5-7	SJY 0.5-9	SJY 0.5-11	SJY 0.3-13
Высота подъема	H2(мм)	3000	3900	7000	9000	11000	12850
Тип питания		АС 220В (50 Гц)	АС 220В (50 Гц)	АС 380В (50 Гц) / АС 220В (50 Гц) / DC 48В (61 Ач)			
Грузоподъемность	кг	300	300	500			300
Вес в сборе	кг	380	430	1140	1330	1690	1880
Материал колес		Алюминий / Полиуретан		Алюминий / Резина			
Размер колёс	мм	160x50		360x100			
Габаритная высота, платформа опущена	H1(мм)	1650	1750	2125	2260	2375	2500
Высота платформ в нижнем положении	мм	650	750	1125	1250	1375	1500
Габариты платформ	мм	1150x600		2150x1140			
Общая длина	L5(мм)	1150		2200			
Общая ширина	L3(мм)	700		1200			
Общая ширина с аутригерами	L4(мм)	1900		2770			
Мощность подъемного двигателя	кВт			2,2			

ПОДЪЕМНИК НОЖНИЧНЫЙ САМОХОДНЫЙ

Модель	Единица измерения	SJY 0.5-7A	SJY 0.5-9A	SJY 0.5-11A	SJY 0.3-13A
Высота подъема	H2(мм)	7000	9000	11000	12850
Тип питания		DC 48В (61 Ач)			
Грузоподъемность	кг	500			
Колесная база	L2(мм)				
Вес в сборе	кг	1380	1580	1880	1980
Материал колес		Металл / Резина			
Размер колёс	мм	360x100			
Габаритная высота, платформа опущена	H1(мм)	2125	2250	2375	2500
Высота платформ в нижнем положении	мм	1125	1250	1375	1500
Габариты платформы	мм	2150x1140			
Общая длина	L5(мм)	2250			
Общая ширина	L3(мм)	1200			
Общая ширина с аутригерами	L4(мм)	2770			
Мощность подъемного двигателя	кВт	2,2			
Мощность ходового двигателя	кВт	2,5			



ОБЩИЙ ВИД



1. АУТРИГЕРЫ
2. НИЖНЯЯ РАМА
3. БЛОК ЭЛЕКТРИКИ
4. ГИДРАВЛИЧЕСКИЕ ЦИЛИНДРЫ
5. ПОДВИЖНАЯ СЕКЦИЯ
6. РАБОЧАЯ ПЛАТФОРМА
С ЗАЩИТНЫМ ОГРАЖДЕНИЕМ

ИНСТРУКЦИЯ ПО ЭКСПЛУАТАЦИИ

ВВЕДЕНИЕ

При проектировании и изготовлении этой модели конструкторы ориентировались на ножничные подъемники известных марок и потребности клиентов. Подъемник ножничного типа разработан для выполнения высотных работ, подъема рабочих, необходимых инструментов и материалов на высоту для проведения работ непосредственно с платформы. Подъемник предназначен для использования в закрытых и открытых помещениях на ровных и горизонтальных поверхностях. Применяется главным образом для выполнения отделочных работ, текущего ремонта производственных помещений, замены ламп в помещениях, обслуживания уличных фонарей, мытья стекол и т.д.

К работе с ножничным подъемником допускаются лишь имеющие разрешение и проинструктированные работники старше 18 лет, и назначенные ответственным лицом в качестве оператора.

Оператор отвечает за проведение профилактических мероприятий и соблюдение правил безопасности, описанных в данной инструкции по эксплуатации.

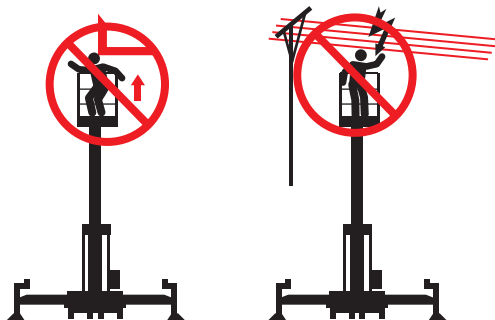
Оператор должен немедленно сообщать ответственному за подъемник о любых неисправностях и дефектах.

ОБ ИНСТРУКЦИИ ПО ЭКСПЛУАТАЦИИ

- Инструкция по эксплуатации должна храниться у оператора. Оператор должен изучать её до тех пор, пока не достигнет полного понимания.
- Несоблюдение правил и указаний данной инструкции по эксплуатации влечет за собой потерю права на гарантийное обслуживание и может быть опасно для пользователя и его имущества.
- Производитель оставляет за собой право вносить изменения в конструкцию изделия, не ухудшающие его рабочих характеристик. В этом случае информация в инструкции по эксплуатации может отличаться от действительности.
- В случае перепродажи или сдачи подъемника в аренду, паспорт и инструкция по эксплуатации должны быть переданы новому пользователю.

УСЛОВИЯ ЭКСПЛУАТАЦИИ

Поверхность для установки подъемника должна быть горизонтальной и ровной, без препятствий сверху. Работы должны проводиться на безопасном расстоянии от оборудования и высоковольтных линий.



Рабочая температура: от -15°C до $+35^{\circ}\text{C}$.

Влажность не более 80% при $+20^{\circ}\text{C}$.

Сила ветра, в том числе кратковременные порывы, не должны превышать 3 (трех) баллов по шкале Бофорта (скорость 5,4 м/с).

Уровень шума во время эксплуатации не более 74 дБ.

При температуре воздуха выше $+30^{\circ}\text{C}$ требуется дополнительная защита гидравлики и электрики от прямых солнечных лучей.

КАТЕГОРИЧЕСКИ ЗАПРЕЩЕНО

- Превышать номинальную грузоподъемность подъемника.
- Проводить работу на площадке подъемника, не оборудованной защитным ограждением.
- Во время работы на платформе производить динамичные действия, способные повлечь раскачивание конструкции.
- Проведение любых электромонтажных работ с сетью под напряжением, находясь на платформе подъемника.
- Эксплуатировать подъемник, если подъем рабочей платформы осуществляется с трудом или в работе механизма присутствует любой посторонний шум.
- Эксплуатировать подъемник при не выдвинутых и ненадлежащим образом установленных аутригерах.
- Эксплуатировать подъемник во взрывоопасных, пожароопасных и агрессивных (кислотных или щелочных) средах.
- Эксплуатировать подъемник в сильно запылённых помещениях или помещениях с повышенной влажностью.

- Перемещать подъемник с поднятой платформой. Допускается передвижение подъемника только с опущенной платформой.
- Поднимать платформу при нахождении подъемника на наклонной поверхности.
- Помещать руки или другие части тела в движущиеся части или между движущимися частями конструкции подъемника.
- Эксплуатировать подъемник сотруднику в состоянии усталости, алкогольного или наркотического опьянения.
- Эксплуатировать подъемник при наличии любых неисправностей.
- Вносить в конструкцию подъемника любые изменения, несогласованные с производителем или его официальным представителем в письменном виде.



ВНИМАНИЕ!

Производитель и продавец не несут ответственности за повреждения подъемника, имущества пользователя или травмы людей, вызванные нарушением пользователем требований настоящей инструкции по эксплуатации!

УСТРОЙСТВО И ПРИНЦИП РАБОТЫ

Гидравлический Подъемник является устройством с гидравлическим приводом. Один или несколько гидравлических цилиндров посредством системы ножниц поднимают платформу. Приводной механизм состоит из насоса и электродвигателя.

Перемещение рабочей платформы подъемника в нижнее положение производится открытием двустороннего клапана. Скорость опускания регулируется с помощью встроенного нагнетательного клапана высокой точности. В гидравлических цилиндрах предусмотрены предохранительные устройства на случай разрыва шланга. Гидравлическая система ножничного подъемника оснащена предохранительным клапаном. Подъемник оснащен контакторным электрическим управлением и датчиком перегрева двигателя. Конструктивно подъемник ножничного типа состоит из опорной рамы на колесах, силовых диагональных тяг и рабочей платформы. Опорная рама – сварная конструкция, выполненная с необходимой прочностью. Силовые диагональные тяги работают по принципу ножниц. Рабочая платформа представляет собой ровную горизонтальную площадку для проведения каких-либо работ.

На подъемник прикреплена информационная табличка с указанием грузоподъемности. Снимать табличку запрещается.

Безопасность и надежность работы обеспечивают 4 аутригера, закрепленные по углам рамы и поддерживающие подъемник во время работы. Они предназначены для выравнивания уровня и устранения наклона. Состоят из вертикальных штанг и выдвижных консолей. Выдвижение аутригера увеличивает зону опоры и гарантирует устойчивость подъемника.

СТРУКТУРА ПОДЪЕМНИКА

Корпус подъемника делится на три основные части. Это рабочая платформа, подвижная секция и нижняя рама. Нижняя рама сделана из высоколегированных стальных пластин; части подвижных секций выполнены из высокопрочных стальных труб прямоугольного сечения, так же, как и рабочая платформа, позволяющая одновременно работать нескольким людям и снабженная защитным ограждением для безопасности работы.

ГРУЗОПОДЪЕМНОСТЬ МОДЕЛЕЙ

Грузоподъемность указана в паспорте подъемника. Помните, что установка дополнительного оборудования и любые другие изменения исходных параметров влияют на грузоподъемность. В случае установки дополнительного оборудования указанные параметры грузоподъемности не будут считаться действительными.

УПРАВЛЕНИЕ ГИДРАВЛИЧЕСКИМ ПОДЪЕМНИКОМ



ВНИМАНИЕ!

Во избежание несчастных случаев перед передвижением оборудования отключите шнур питания от источника тока.

1. При передвижении подъемника опустите платформу до упора и уберите выдвижные опоры (аутригеры). Основания аутригеров не должны касаться земли.
2. Переместите оборудование в необходимое место. Перед перемещением по неровной поверхности аутригеры необходимо поднять выше во избежание их повреждения.
3. При передвижении подъемника на большие расстояния используйте специальный транспорт.
4. Для транспортировки подъемника используйте вилочный погрузчик.
5. Поднимайте подъемник вверх за основание рамы.
6. При транспортировке во избежание повреждений подъемник должен быть надежно закреплен.

ХРАНЕНИЕ

Если вы не планируете эксплуатировать подъемник в течение длительного времени, то его следует почистить и накрыть пыленепроницаемым чехлом.

УСТОЙЧИВОСТЬ СИСТЕМЫ

Во время эксплуатации подъемника на систему управления воздействуют многочисленные энергетические импульсы разных уровней потока, способные повлиять на неё и лишить подъемник устойчивости. Для предотвращения опрокидывания подъемник снабжен четырьмя аутригерами, расположенными по углам рамы. Опора и выравнивание по уровню оборудования достигаются регулировкой опорных болтов. Установка подъемника по горизонтали осуществляется при помощи регулировки опорных болтов на четырех аутригерах. Контроль горизонтального положения подъемника должен производиться по уровню.

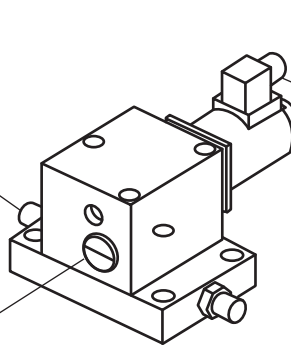
При правильном расположении рамы Пузырек в измерительном приборе находится в центральном круге.

ГИДРАВЛИЧЕСКАЯ СИСТЕМА

Давление масла, создаваемое насосом, заставляет поршень масляного цилиндра выдвигаться, поднимая подвижную часть. При спуске гидравлическое масло отводится в масляный резервуар через электромагнитный клапан, регулирующий скорость опускания, регулировкой потока проходящего через клапан.

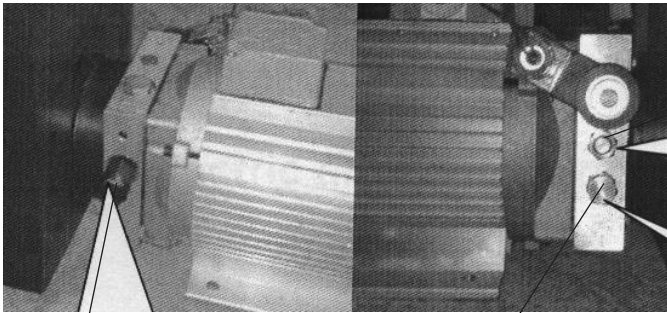
При перегрузке масляного цилиндра масло отводится в масляный резервуар через предохранительный клапан. Во избежание несчастных случаев при выходе из строя гидравлического цилиндра одной из связок, каждая связка снабжена отдельным клапаном, регулирующим отток масла в резервуар. Эта система гарантирует безопасность спуска даже в экстренных ситуациях.

Регулятор пропускания клапана
По часовой стрелке – медленнее
Против часовой стрелки – быстрее



Кнопка экстренного сброса давления
Нажмите по направлению, указанному стрелкой

Клапан предельного давления
Поворот по часовой стрелке увеличивает давление и против часовой стрелки уменьшает давление. Самостоятельная регулировка не рекомендуется.



Кнопка экстренного отключения:
повернуть в нажатом состоянии. Должна быть отжата перед продолжением работ.

Регулировка клапана давления:
давление повышается при повороте по часовой стрелке, понижение при повороте против часовой стрелки.

Регулировка скорости.
Против часовой стрелки – увеличение скорости, по часовой стрелке – уменьшение скорости.

ПРИНЦИПИАЛЬНАЯ СХЕМА ГИДРАВЛИЧЕСКОЙ СИСТЕМЫ

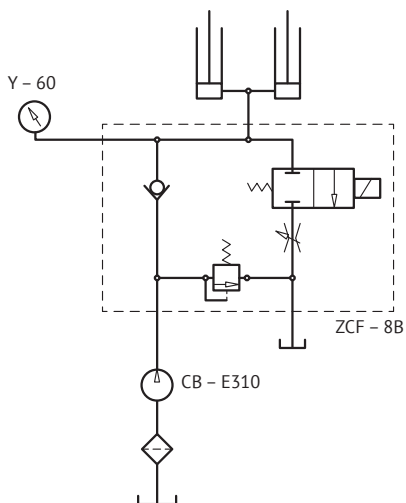
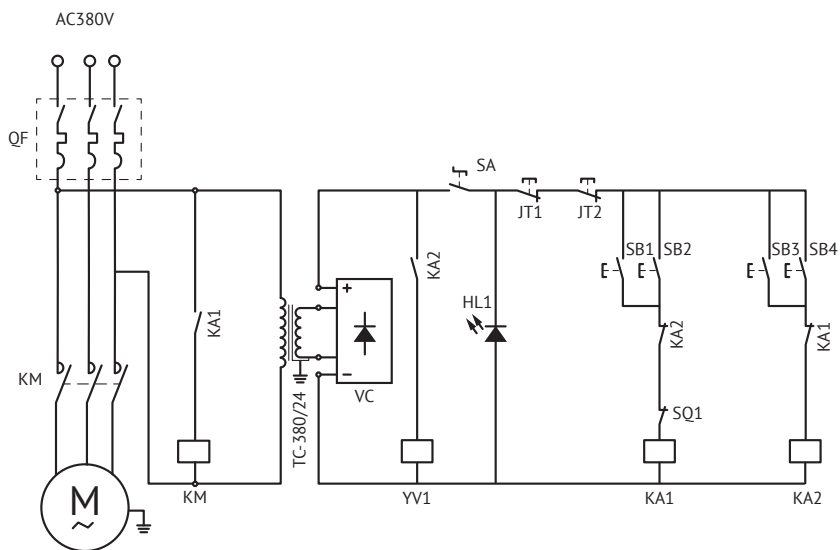


Рисунок внутри пунктирной линии показывает только основной принцип работы системы. Гидравлический клапан разработан заводом-изготовителем специально для Гидравлического подъемника с учетом его потребностей.

Электрическая система

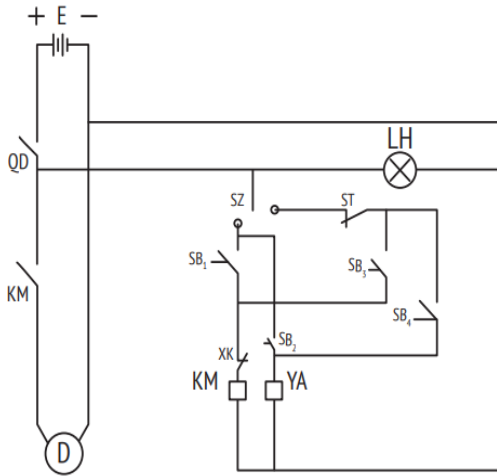
Для управления гидравлическим насосом двигатель последовательно связан с концевыми выключателями, предохранителем и т.д.

ПРИНЦИПИАЛЬНАЯ ЭЛЕКТРИЧЕСКАЯ СХЕМА

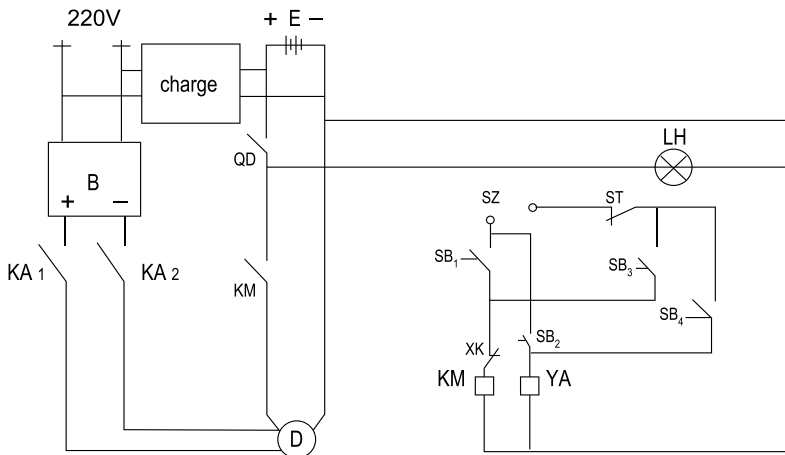


1.5KW380V1440r/min

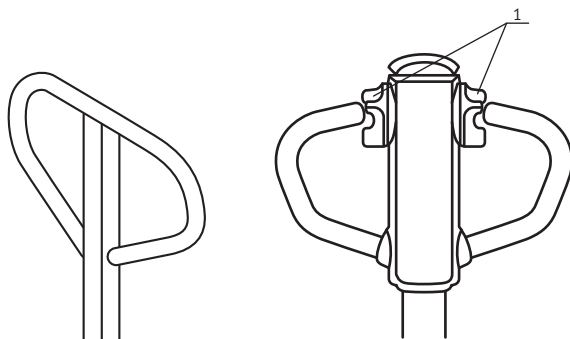
ПРИНЦИПИАЛЬНАЯ ЭЛЕКТРИЧЕСКАЯ СХЕМА
(ПОСТОЯННЫЙ ТОК DC)



ПРИНЦИПИАЛЬНАЯ ЭЛЕКТРИЧЕСКАЯ СХЕМА AC&DC



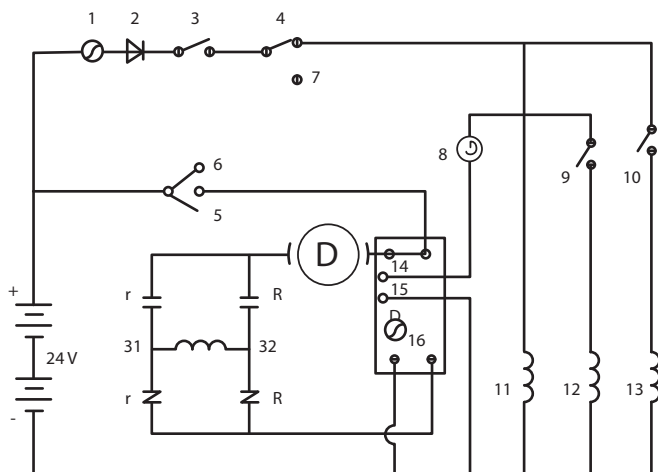
ДВИЖЕНИЕ ПОДЪЕМНИКА



Перемещение несамоходного ножничного подъемника SMART SJY ручное. Используйте для перемещения ручку управления, расположенную на нижней раме ножничного подъемника.

Перемещение самоходного ножничного подъемника SMART SJY-A электрическое. Используйте для перемещения кнопку «акселератора» (1) на ручке управления. Чем сильнее нажат акселератор, тем быстрее движение подъемника.

ПРИНЦИПИАЛЬНАЯ ЭЛЕКТРИЧЕСКАЯ СХЕМА СИСТЕМЫ ПЕРЕДВИЖЕНИЯ



ПОРЯДОК РАБОТЫ



ВНИМАНИЕ!

Перед первым включением оборудования проверьте правильность подключения фаз!

1. Подготовка

Перед началом работы соблюдайте следующие правила:

- Полностью осмотрите подъемник на наличие повреждений.
- Проверьте наличие всех элементов и надежность их крепления.
- Проведите проверку колес на предмет отсутствия внешних дефектов.
- Установите защитное ограждение.
- Вставьте аутригеры в соответствующие отверстия в нижней части подъемника.
- Убедитесь в надежности всех электрических соединений.
- Включите подъемник. Для этого на пульте управления поверните аварийный выключатель по часовой стрелке.

2. Эксплуатация

а. Обеспечение энергопитания

Проверьте номинальную мощность источника питания и подключите к нему подъемник (если комплектация вашего подъемника предполагает работу от сети).

б. Использование кнопок управления

Перед началом работ установите все выключатели и прерыватель утечек на панели приборов в положение «Вкл.» (ON).

Подъемник оборудован двумя комплектами параллельных механизмов управления (верхний и нижний).

Нажмите кнопку «Вверх» (UP) на любом комплекте для поднятия и «Вниз» (DOWN) для опускания платформы.

Платформа поднимается или опускается только когда кнопки удерживаются в нажатом положении. При отпуске кнопки движение платформы прекращается.

Большая красная кнопка – аварийная остановка. Применяется в аварийных ситуациях. Нажимайте ее только в случаях, когда движение платформы невозможно остановить обычным образом. Для деактивации кнопки «аварийная остановка» поверните ее по направлению стрелок. Не тяните за кнопку.

Нижний комплект приборов управления контролируется ключом. Для предотвращения несанкционированного использования оборудования следует вынимать ключ, когда подъемник не используется.

с. Работа в аварийных условиях

Если при отключении питания или по другим причинам платформа ножничного подъемника перестает опускаться при помощи обоих пультов управления, то для опускания применяется аварийное устройство, состоящее из выпускного клапана, расположенного на боковой стороне рамы. Поверните клапан против часовой стрелки, и платформа медленно опустится. При достижении нижнего положения следует закрыть клапан.

ОБСЛУЖИВАНИЕ

Контрольная проверка проводится перед первой эксплуатацией, при начале эксплуатации после долгого простоя или при смене условий эксплуатации. Проверке подвергаются источник питания, масло в гидравлической системе и смазка подвижных частей, гидравлических шлангов.

Особое внимание следует уделить проверке всех защитных устройств:

1. Переключатели аварийной остановки.
2. Аварийный выпускной клапан.

Необходимо проверить их работоспособность. Если они не работают, то следует прекратить работу и немедленно обратиться в сервисный центр.

Если платформа перестает опускаться при помощи обоих пультов управления по какой-либо причине, то для опускания применяется выпускной клапан. Проверьте работоспособность аварийного выпускного клапана. При ненормальном функционировании следует прекратить работу и обратиться в сервисный центр.

МЕРЫ ПРЕДОСТОРОЖНОСТИ

- К ремонту и обслуживанию не допускаются люди без соответствующей квалификации.
- Во избежание несчастных случаев среди персонала при выполнении ремонтных работ платформа подъемника должна быть поднята и под неё установлены подпоры перед осмотром и выполнением работ.
- Людям без соответствующей квалификации строго запрещено самостоятельно проводить регулировки предохранительного клапана по причине того, что каждый компонент в гидравлической системе работает под определенным давлением. Самостоятельные регулировки могут привести к значительным повреждениям системы.
- Давление должно быть сброшено перед демонтажем любого компонента гидравлической системы, чтобы избежать непредвиденного опускания платформы подъемника, когда масло под большим давлением будет сливаться из системы.

ЕЖЕМЕСЯЧНОЕ ОБСЛУЖИВАНИЕ:

- Проверяйте состояние подвижных частей, таких как валы подвижных секций и поршни гидроцилиндров на наличие повреждений. Смазывайте их, чтобы продлить срок службы.
- Проверяйте состояние гидравлических трубок и масла. Когда гидравлический подъемник поднят на максимальную высоту, уровень масла в резервуаре должен быть на 40–50 мм выше основания. Масло подлежит немедленной замене, если оно потемнело, загустело или в него попала грязь.

ЕЖЕГОДНОЕ ОБСЛУЖИВАНИЕ:

- Проверяйте всю гидравлическую систему и подвижные части на наличие износа.
- Снимите и разберите спускающий клапан для очистки его путем продувки сжатым воздухом, затем соберите и установите его на место.
- Слейте все масло из гидравлической системы и снимите масляные фильтры, продуйте систему сжатым воздухом и установите фильтры на место.
- Пожалуйста, используйте новое масло и расходные материалы при замене.

НАСТРОЙКА МАКСИМАЛЬНОЙ ПОДЪЕМНОЙ СИЛЫ

Необходимое давление в гидравлической системе установлено на заводе-изготовителе, но это значение может измениться из-за длительной эксплуатации.

Если грузоподъемность ножничного подъемника не достигает номинальной величины, откройте отсек гидравлики. Руководствуясь гидравлической схемой, поверните распределитель гидроагрегата по часовой стрелке до достижения номинальной величины.

При необходимости к блоку клапана аварийного опускания можно присоединить манометр для проверки давления в гидравлической системе подъемника.

РЕГУЛИРОВКА СКОРОСТИ ОПУСКАНИЯ

Скорость опускания платформы можно регулировать. Руководствуйтесь гидравлической схемой. Скорость уменьшается поворотом регулировочного винта дроссельного клапана по часовой стрелке, а вращение винта против часовой стрелки увеличивает скорость опускания.

ПРОВЕРКА УРОВНЯ МАСЛА



Для проверки уровня масла используйте масляный щуп. Щуп предназначен для контроля уровня масла в гидравлической системе. Уровень масла должен находиться между двумя засечками (1) на масляном щупе.

ЗАМЕНА МАСЛА ДЛЯ ГИДРАВЛИЧЕСКИХ СИСТЕМ

Во избежание износа, вызванного загрязнением системы, первый раз гидравлическое масло следует заменить через первые 6 месяцев эксплуатации. В дальнейшем период замены масла устанавливается в зависимости от степени его загрязнения (рекомендуется замена через 18 месяцев).

Выбор масла для гидравлических систем напрямую зависит от температурных условий эксплуатации. При замене масла следует поместить под резервуар подъемника емкость для слива отработанного масла. Откройте крышку заливной горловины на верхней части резервуара и снимите пробку сливного отверстия на дне. После стока отработанного масла, налейте немного чистого масла в заливную горловину резервуара и промойте его. После стока масла крепко закройте пробку сливного отверстия. Затем заполните резервуар чистым маслом доверху и слегка перелейте через край, чтобы вытеснить воздух.

Запрещается вставлять под поднятую платформу гидравлического ножничного подъемника во время техобслуживания при отсутствии подпорки. При необходимости поднятия платформы для выполнения стандартных процедур обслуживания, во избежание внезапного опускания платформы для удерживания конструкции в нужном положении используйте невыпадающую подпорку.

НЕИСПРАВНОСТИ И ИХ УСТРАНЕНИЕ

	Неисправность	Устранение
Стол не поднимается после нажатия кнопки подъема	Низкое напряжение питания	Проверьте напряжение питания. Допускается расхождение с номиналом $\pm 10\%$
	Электродвигатель не работает	Проверьте двигатель и подключение
	Электродвигатель работает не стабильно	Подключено 2 фазы вместо 3
	Механизм не работает или работает с посторонним шумом	Проверьте механизм на наличие поломки или неправильного соединения деталей.
	Спускной клапан открыт	Прижмите спускной клапан, проверьте напряжение на клапане, если это не решит проблему, то замените клапан. Клапан должен быть чист и свободно двигаться.
	Низкое давление в перепускном клапане	Откорректируйте клапан
	Низкий уровень масла и помпа пуста	Добавить гидравлическое масло
	Фильтр засорен	Очистить фильтр
	Поступает воздух в гидравлическую систему	Проверьте соединения системы, развинтите и соедините их заново
	Перегрузка	Это не допускается. Устраните причину перегруза
Стол автоматически опускается после подъема	Масляная течь в одном из цилиндров.	Проверьте, есть ли течь в цилиндре и устраните ее
	Не держит спускной клапан	Проверьте напряжение питания на клапане и давление в нем, если давления нет, то замените клапан на новый
	Грязное масло в помпе	Полностью замените масло
Стол не опускается	Спускной клапан не работает	Прижмите спускной клапан, проверьте напряжение на клапане, если это не решит проблему, то замените клапан. Клапан должен быть чист и свободно двигаться.
	Контролирующий клапан имеет проблемы с опусканием	Попытайтесь исправить этот или замените на новый

ГАРАНТИЙНЫЙ ТАЛОН

К НАКЛАДНОЙ № _____ ОТ _____ 20__ Г.

на подъемник гидравлический ножничный SMARTLIFT SJY/SJY-A
серийный номер _____

Настоящий гарантийный талон дает право на бесплатный гарантийный ремонт изделия в течение 12 месяцев со дня продажи (если иное не указано в настоящем гарантийном талоне), если выход изделия из строя произошел по вине завода-изготовителя при условии соблюдения Покупателем правил эксплуатации и обслуживания, изложенных в инструкции по эксплуатации изделия и настоящем талоне, в том числе при условии своевременного технического обслуживания согласно инструкции по эксплуатации. Гарантийные обязательства Продавца также распространяются на аккумуляторную батарею, при условии соблюдения правил эксплуатации, изложенных в приложенной инструкции.

Гарантийные обязательства в г. Москва и Московской области осуществляются официальной сервисной службой Продавца или сервисными партнерами Продавца в других регионах. Все материально-технические затраты при осуществлении гарантийных обязательств силами сервисных партнеров в регионах ложатся на Продавца, если случай признан гарантийным. В ином случае затраты ложатся на Покупателя. Техническое обслуживание в период гарантийного срока также должно осуществляться официальной сервисной службой Продавца в Москве и МО или сервисными партнерами Продавца в регионах. При проведении Покупателем технического обслуживания своими силами или с привлечением других компаний, не являющихся сервисными партнерами, Продавец вправе отказать Покупателю в последующем гарантийном обслуживании.

При получении изделия Покупатель обязан тщательно проверить его на предмет наличия внешних механических повреждений. Продавец не несет никакой ответственности за таковые повреждения, обнаруженные Покупателем после отгрузки изделия или возникшие в процессе эксплуатации, и может обеспечить только их платное устранение в соответствии с действующими ценами на ремонт.

При обнаружении неисправности необходимо **немедленно прекратить эксплуатацию** изделия и **известить Продавца!** Изделие с дефектами, возникшими из-за нарушения этого требования, не подлежит бесплатному ремонту.

Продавец не несет ответственности за неисправности, вызванные неквалифицированным обслуживанием или ремонтом оборудования третьими лицами.

В случае нарушения требований, изложенных в данном гарантийном талоне, Продавец вправе отказать Покупателю в бесплатном гарантийном обслуживании на оставшийся период гарантийного срока.

Не являются гарантийным случаем и допустимы незначительные повреждения лакокрасочного покрытия и мелкие царапины защитных металлических поверхностей изделия!

Продавец не несет ответственности за повреждения, вызванные нарушением правил эксплуатации и техники безопасности!

Произведено в КНР
Поставщик: ООО «Горторгснаб»
+7 (495) 788-77-86
www.gortorgsnab.ru

ДЛЯ ЗАМЕТОК



г. Москва
2022 год