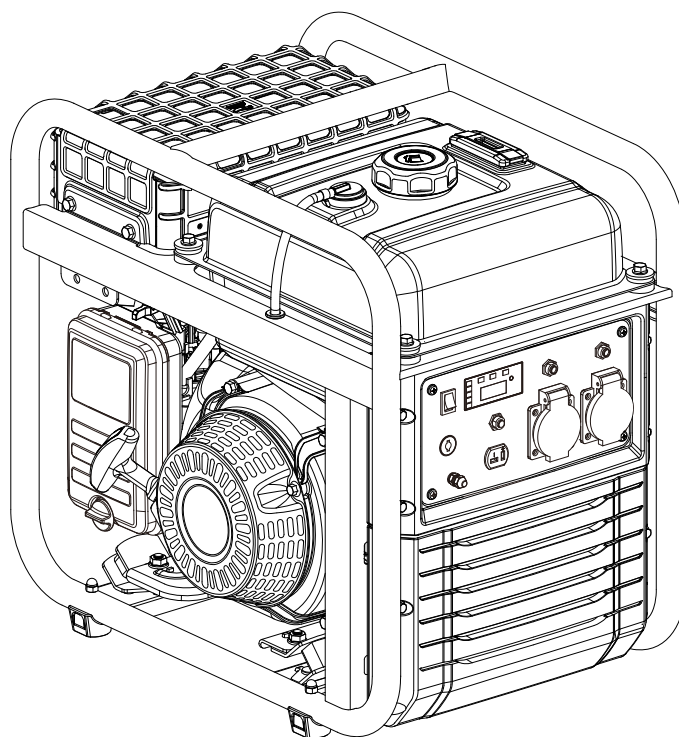


EVOLINE



РУКОВОДСТВО ПОЛЬЗОВАТЕЛЯ для генераторов ВРВ серии

⚠ ВНИМАНИЕ

Прочтите данное руководство пользователя перед использованием оборудования.
Настоящее руководство пользователя содержит важную информацию для
безопасной эксплуатации оборудования.

ВВЕДЕНИЕ

Генераторы данной серии - компактны, высокопроизводительны, имеют воздушное охлаждение, предназначены для обеспечения электричеством потребителей, где отсутствует подача электроэнергии или имеются перебои в электроснабжении.

Данное Руководство пользователя содержит важную информацию по безопасности и инструкции по использованию оборудования. Пожалуйста, внимательно прочтите данное Руководство пользователя.

При невыполнении инструкций и требований данного Руководства пользователя, эксплуатация оборудования может привести к серьезным повреждениям имущества, утрате здоровья или летальному исходу.

Данное Руководство пользователя является неотъемлемой частью оборудования и должно передаваться с ним, в случае перепродажи.

Рисунки и иллюстрации в данном Руководстве пользователя приведены для одной серии продуктов, которые могут быть использованы в качестве справочных материалов для других конфигураций и моделей. Рисунки и иллюстрации могут отличаться от действительных частей оборудования и приводятся только для ознакомления.

Вся информация данного Руководства пользователя о продукте является актуальной на момент печати.

Производитель оставляет за собой право вносить изменения в данное Руководство пользователя без уведомления покупателя.

Любые материалы данного Руководства запрещается воспроизводить или копировать без письменного разрешения производителя.

Запишите модель, тип и серийный номер оборудования, а также информацию о покупке в графах, расположенных ниже. Храните данное Руководство пользователя для обращения к нему в случае необходимости.

Модель/тип:	
Серийный номер:	
Дата покупки:	

СОДЕРЖАНИЕ

ВВЕДЕНИЕ	2
ПРАВИЛА ТЕХНИКИ БЕЗОПАСНОСТИ	4
ПОДГОТОВКА К ЭКСПЛУАТАЦИИ	5
Распаковка	
Сборка	
ОБЩИЕ СВЕДЕНИЯ О ГЕНЕРАТОРЕ	5
Расположение основных узлов и элементов управления	
ЭКСПЛУАТАЦИЯ ГЕНЕРАТОРА	7
Перед запуском генератора	
Заправка маслом	
Заправка топливом	
Запуск двигателя	
Останов двигателя	
ПОДКЛЮЧЕНИЕ ЭЛЕКТРИЧЕСКОЙ НАГРУЗКИ	9
ОБСЛУЖИВАНИЕ	10
Периоды обслуживания	
Замена моторного масла	
Очистка и замена воздушного фильтра	
Очистка и замена свечи зажигания	
ПОИСК НЕИСПРАВНОСТЕЙ	12
ХРАНЕНИЕ	12
СПЕЦИФИКАЦИИ	13
ПРИНЦИПИАЛЬНАЯ ЭЛЕКТРИЧЕСКАЯ СХЕМА	14
ГАРАНТИЙНЫЕ ОБЯЗАТЕЛЬСТВА ПРОИЗВОДИТЕЛЯ	18
ЭКСПЛУАТАЦИЯ ГЕНЕРАТОРА ПРИ ОТРИЦАТЕЛЬНОЙ ТЕМПЕРАТУРЕ	19

ПРАВИЛА ТЕХНИКИ БЕЗОПАСНОСТИ

ТОКСИЧНОСТЬ ВЫХЛОПНЫХ ГАЗОВ



Никогда не используйте оборудование в закрытых или в частично замкнутых помещениях.

Генератор оснащен бензиновым двигателем внутреннего сгорания.

Выхлопные газы двигателя генератора содержат окись углерода и очень токсичны. Работа генератора в закрытом помещении может привести к смерти!

Запрещается использовать двигатель в помещении, даже если двери и окна открыты.

Не вносите какие-либо изменения в конструкцию системы выпуска отработавших газов.

ЭЛЕКТРОБЕЗОПАСНОСТЬ



- Все электрогенераторные установки производят электрический ток, достаточный для поражения человека и его тканей. Избегайте контакта с оголенными проводами, клеммами, штепселями, розетками во время работы установки.

- Убедитесь в целостности защитных кожухов, экранов, изолирующих накладок перед началом работы с установкой.

- Не прикасайтесь к электрическим узлам установки, в случае контакта и работы с водой. Существует опасность поражения электрическим током.

- Правила установки электрооборудования требуют надежного заземления генераторной установки, т.е. преднамеренное в целях электробезопасности электрическое соединение с заземляющим устройством металлических частей, нормально не находящихся под напряжением.

- Не используйте любые электротехнические изделия с повреждениями для подключения генератора.

- Перед проведением любого технического обслуживания или ремонта электрогенераторной установки следует отключить аккумуляторную батарею.

- В случае возникновения опасных ситуаций, всегда должна иметься возможность как можно быстрее снять напряжение и освободить тем самым попавших под напряжение людей, незамедлительно выключите установку.

- Электросистема должна быть спроектирована таким образом, чтобы исключить работу при аварийных режимах, ведущих к повреждению чрезмерной температурой или пожару. Вся выделяющаяся при эксплуатации

тепловая энергия должна рассеиваться в окружающую среду без повреждения каких-либо частей электрооборудования.

- Правила эксплуатации электрооборудования требуют наличие системы заземления.

Для этого подключите медный провод к клемме заземления на генераторе, а далее к заземленному электроду, тем самым обезопасив себя от поражения электрическим током. Качественное заземление генератора позволяет предотвратить поражение электрическим током в случае, если появятся проблемы с заземлением подключенных к нему устройств.

ПОЖАРНАЯ БЕЗОПАСНОСТЬ



- Бензин является огнеопасным видом топлива, а его пары взрывоопасны. При контакте с бензином запрещено курить, находится в непосредственной близости с открытым огнем и источником повышенной температуры.

- Запрещается осуществлять заправку генератора топливом, в то время как установка работает или находится в горячем состоянии. Позвольте генератору охладиться, прежде чем заправлять его топливом.

- Никогда не заправляйте топливо внутри помещения. Соблюдайте меры предосторожности при обращении с топливом.

- Не переполняйте топливный бак. Всегда оставляйте свободное место для расширения топлива. Если бак переполнен, то топливо может выплеснуться на горячий двигатель, что может привести к возгоранию и взрыву. Не размещайте установку в предельной близости от открытого огня.

- Обязательно протрите разлитое масло или топливо. Убедитесь, что поблизости от генератора нет горючих материалов. Держите рабочую зону чистой от мусора. Обеспечьте, по крайней мере, 1,5 метра свободного пространства вокруг генератора.

- Не размещайте инструменты и посторонние предметы на поверхности генератора.

- Не эксплуатируйте генератор, если подключенные к нему устройства неисправны, имеют признаки перегрева, если на токоведущих частях отсутствует напряжение, если двигатель или альтернатор генератора имеют признаки неисправности или в процессе работы замечен дым или огонь.

ПОДГОТОВКА К ЭСПЛУАТАЦИИ

РАСПАКОВКА

1. Установите коробку на твердую ровную поверхность.
2. Выньте все незакрепленные части генераторной установки из коробки.
3. Разрежьте углы коробки по направлению от верхнего края к нижнему краю. Положите каждую сторону коробки на поверхность.

ОБЩИЕ СВЕДЕНИЯ О ГЕНЕРАТОРЕ

РАСПОЛОЖЕНИЕ ОСНОВНЫХ УЗЛОВ И ЭЛЕМЕНТОВ УПРАВЛЕНИЯ

Перед тем, как приступить к работе, прочитайте Руководство пользователя и Правила техники безопасности при работе с оборудованием.

На Рисунке 1а и Рисунке 1б указано расположение основных узлов и элементов управления генератором.

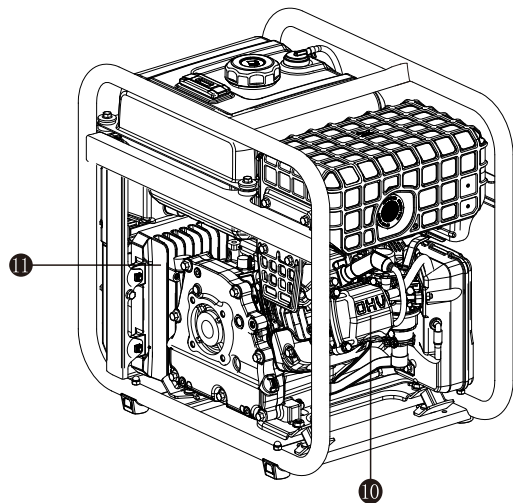
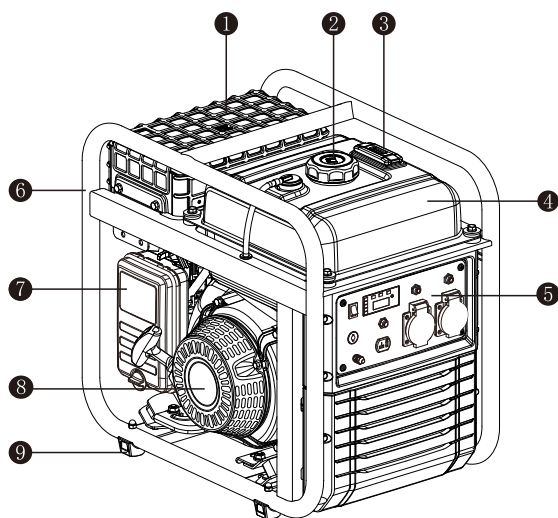


Рисунок 1а. Расположение основных узлов и элементов управления.

1. Глушитель
2. Крышка топливного бака
3. Датчик уровня топлива
4. Топливный бак
5. Панель управления
6. Рама
7. Корпус воздушного фильтра
8. Стартер ручной
9. Опоры генератора
10. Крышка ГРМ
11. Инвертор

ПАНЕЛЬ УПРАВЛЕНИЯ

ВРВ4500 с ручным запуском

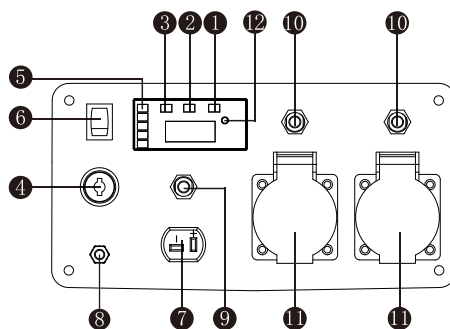


Рисунок 1б. Панель управления.

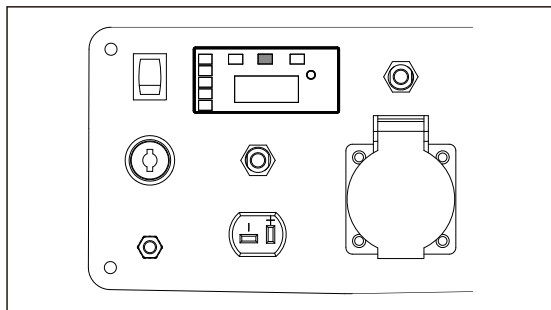
1. Индикатор низкого уровня масла
2. Индикатор рабочего состояния
3. Индикатор перегрузки
4. Замок-выключатель
5. Индикатор мощности
6. Клавиша включения/выключения экономичного режима
7. Т-образная розетка
8. Клемма заземления
9. Устройство защиты от перегрузки по току
10. Тепловой предохранитель
11. Евророзетка
12. Кнопка“reset”

ИНДИКАТОР РАБОЧЕГО СОСТОЯНИЯ (ЗЕЛЕНЬЙ)

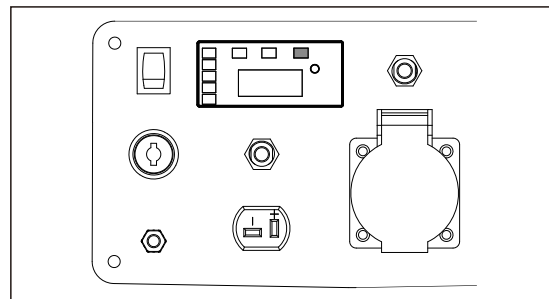
Индикатор рабочего состояния светится зеленым, когда генератор работает в штатном режиме.

Функция OPD (задержка выходной мощности):

После запуска двигателя генератора, электрический ток на розетку (на розетки) будет подключен только через 20 сек. В течении этого времени индикатор будет мигать зеленым светом. Эта функция необходима для прогрева двигателя и для обеспечения стабильности характеристик вырабатываемого электрического тока.



минимального уровня, система защиты остановит двигатель. Индикатор низкого уровня масла будет мигать желтым при попытках запустить двигатель. Двигатель не запустится до тех пор, пока уровень моторного масла не будет выше минимального уровня.



ЭКОНОМИЧНЫЙ РЕЖИМ

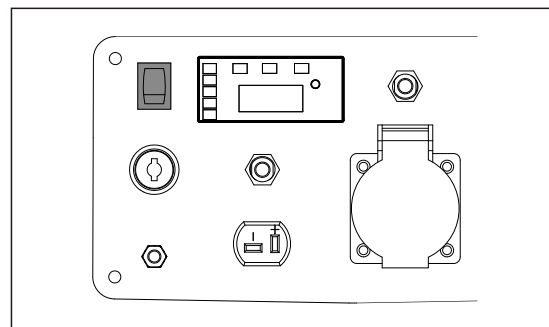
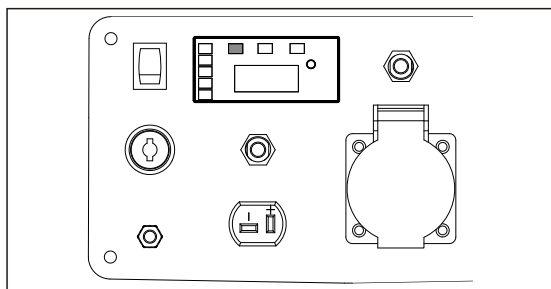
Экономичный режим позволяет достичь высокой топливной эффективности, за счет контроля оборотов двигателя в зависимости от подключенной нагрузки.

Если экономичный режим выключен, двигатель развивает постоянные, конструктивно заданные обороты, вне зависимости от подключенной внешней нагрузки.

Примечание: не используйте экономичный режим для работы с оборудованием, которое имеет большие пусковые токи.

ИНДИКАТОР ПЕРЕГРУЗКИ (КРАСНЫЙ)

Когда индикатор перегрузки светится красным, это означает, что генераторная установка перегружена. Это может привести к перегреву преобразователя частоты с последующим изменением параметров выходного напряжения, что приведет к срабатыванию защиты генератора. Индикатор рабочего состояния (зеленый) погаснет, в то время как индикатор перегрузки будет светиться красным, при этом двигатель генераторной установки будет по-прежнему работать.



В этой ситуации следует:

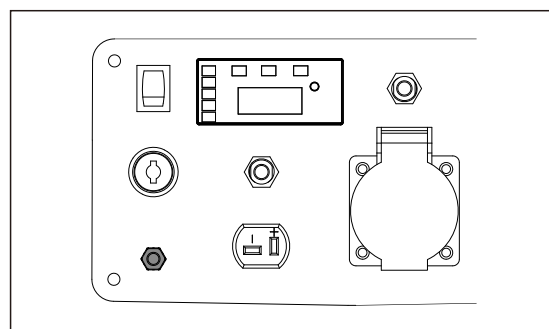
- понизить потребляемую мощность
- проверить охлаждение генератора
- нажать СБРОС НАГРУЗКИ на панели управления.

КЛЕММА ЗАЗЕМЛЕНИЯ

Генераторная установка требует заземления перед использованием, чтобы исключить возможность поражения электрическим током.

ИНДИКАТОР НИЗКОГО УРОВНЯ МАСЛА (ЖЕЛТЫЙ)

При падении уровня моторного масла ниже



ЭКСПЛУАТАЦИЯ ГЕНЕРАТОРА

ПЕРЕД ЗАПУСКОМ ГЕНЕРАТОРА

Генератор поставляется без моторного масла в картере и без топлива в баке. Поэтому перед эксплуатацией генератора, необходимо добавить масло в картер двигателя и заправить установку топливом в соответствии с инструкцией.

⚠ ПРЕДУПРЕЖДЕНИЕ

Любая попытка запустить двигатель до того, как его картер будет заправлен маслом, может вызвать необратимый дефекты двигателя или его поломку, которые не соответствуют гарантийным обязательствам производителя.

Моторное масло является важным фактором, влияющим на производительность и срок службы двигателя.

ЗАПРАВКА МАСЛОМ

- Установите выключенный генератор на ровную поверхность.
- Выкрутите масляный щуп (рис 2) двигателя и протрите его.
- Вставьте масляный щуп в заливное отверстие. Не вкручивайте масляный щуп в отверстие, как указано на Рисунке 2.



Рисунок 2. Проверка уровня моторного масла.

- Выньте масляный щуп и проверьте уровень масла в картере. Уровень моторного масла в картере должен быть выше минимальной отметки на щупе, но не выше максимальной отметки, как показано на Рисунке 3.



Рисунок 3. Отметки на масляном щупе.

Рекомендуется для использования моторное масло для четырехтактных двигателей с воздушным охлаждением с классом вязкости SAE 10W-30. Моторное масло других вязкостей могут быть выбраны в соответствии с фактической средней температурой окружающей среды и информацией, показанной на графике, Рисунок 4.

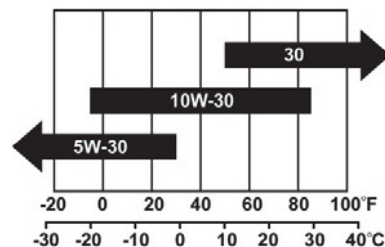


Рисунок 4. Зависимость класса вязкости моторного масла от температуры окружающей среды.

ЗАПРАВКА ТОПЛИВОМ

⚠ ОПАСНО

При обращении с бензином следует соблюдать осторожность, а также технику пожарной безопасности. Пары бензина взрывоопасны, поэтому неправильное обращение с топливом может привести к пожару или взрыву!

Пожалуйста, заправляйте бак двигателя на открытом воздухе или в хорошо вентилируемом месте. В то же время убедитесь, что двигатель находится в выключенном состоянии.

Обязательно устраните все пролитое топливо и подтеки на топливном баке и двигателе после заправки.

Запрещается эксплуатация генератора в случае протечек из топливной системы.

Используйте специальные устройства для хранения топлива. Запрещается хранить топливо или генератор с топливом рядом с легковоспламеняющимися предметами.

Пожалуйста, опустошите топливный бак перед хранением или транспортировкой генератора.

Проверьте уровень топлива, когда двигатель находится в выключенном состоянии. Заправьте топливо в случае необходимости.

⚠ ВНИМАНИЕ

Внутри топливного бака может быть избыточное давление вследствие летучести паров бензина. Охладите двигатель перед заправкой топлива. Соблюдайте аккуратность.

Используйте свежий и чистый неэтилированный бензин.

Не смешивайте бензин с маслом.

Убедитесь, что уровень топлива в баке не превышает максимально допустимого.

Уровень топлива не должен превышать максимально допустимый предел. Чрезмерное заполнение может привести к нестабильной работе двигателя, поломкам топливной системы.

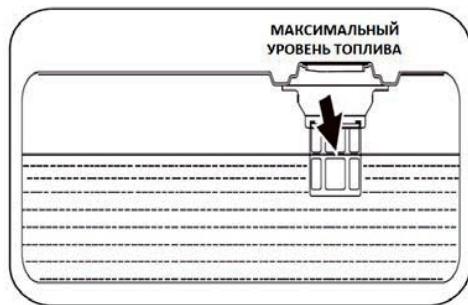


Рисунок 5. Заправка топливного бака.

Не используйте топливные присадки для очистки топливной системы двигателя, это может привести к необратимым поломкам двигателя, на которые не распространяются гарантийные обязательства производителя.

Кроме того, применение топлива, бензина с октановым числом более 92 и топливными присадками, предназначенными для чистки топливной аппаратуры и удаления отложений в двигателях внутреннего сгорания, повышающих мощность и топливную эффективность, негативно сказывается на стабильности работы двигателя, его ресурсе. Следует использовать чистый неэтилированный бензин, не содержащий присадок, с октановым числом 92.

Используйте всегда свежее топливо для заправки двигателя. Это увеличит интервалы обслуживания и срок службы двигателя.

ЗАПУСК ДВИГАТЕЛЯ ГЕНЕРАТОРА

Никогда не запускайте генератор при подключенном оборудовании и/или подключенных к нему нагрузках.

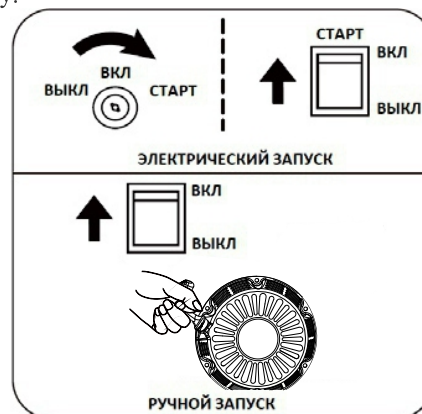
- Отключите все потребители из розеток генератора перед запуском.
- Проверьте устойчивое положение генератора.
- Переведите топливный кран в положение **открыто**



- Потяните за рычаг воздушной заслонки, чтобы закрыть ее.



- Крепко удерживая рукоятку ручного стартера, потяните за нее в направлении от генератора к себе до тех пор, пока не почувствуете некоторое сопротивление. После чего, не отпуская рукоятку и сохраняя натяжение шнура ручного стартера, резко выдерните шнур на максимальную длину.

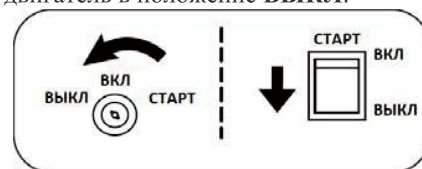


- После запуска двигателя плавно верните рычаг воздушной заслонки в исходное положение.

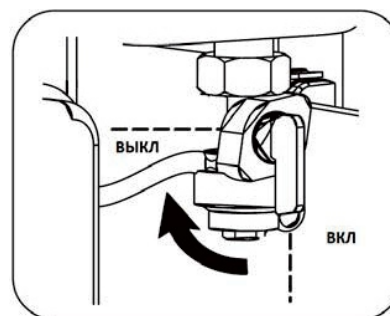
ОСТАНОВКА ДВИГАТЕЛЯ

- Выключите все нагрузки, отсоедините кабели питания от генератора. **Никогда не запускайте и не останавливайте двигатель генератора при подключенных и работающих потребителях.**

- Позвольте двигателю проработать пару минут без нагрузки для стабилизации внутренней температуры двигателя и альтернатора генератора.
- Переведите замок зажигания или клавишу стоп-двигатель в положение **ВЫКЛ.**



- Переведите рычаг топливного крана в положение **ВЫКЛ.**



ПОДКЛЮЧЕНИЕ ЭЛЕКТРИЧЕСКОЙ НАГРУЗКИ

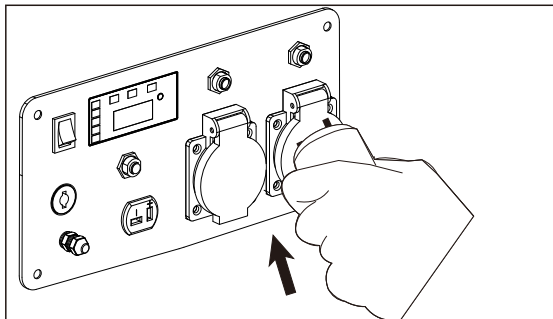
⚠ ОПАСНО

Перед подключением потребителей к генератору, пожалуйста, проверьте линию подключения питания на наличие повреждений. Любое повреждение линии электропередачи, может привести к риску поражения электрическим током. Чтобы уменьшить риск поражения электрическим током, не используйте изношенные провода, сломанные вилки и розетки.

Не используйте генератор в условиях повышенной влажности и при работе с водой.

Перед непосредственным подключением потребителей к генератору сложите мощности всех подключаемых электроприборов. Суммарная цифра не должна превышать указанную в инструкции величину номинальной мощности для данной модели генератора. Так же, следует иметь свободный запас по потребляемой мощности не менее 30% от максимальной мощности генератора. Связано это с наличием пусковых токов индуктивных двигателей некоторых потребителей, которые увеличивают номинальную мощность конкретного потребителя в момент запуска в несколько раз.

- После запуска двигателя генератора дайте ему время прогреться, чтобы стабилизировать режим работы.
- Убедитесь, что электрические потребители находятся в выключенном состоянии.
- Подключите потребители к генератору.



- Перед тем как генератор будет остановлен, пожалуйста, выключите все потребители и отсоедините их подключение от генератора.
- Если потребители, по какой-либо причине перегреваются, незамедлительно отключите их от генератора.

Не используйте генератор в режиме перегрузки.

Если мощности генератора недостаточно для снабжения подключаемых потребителей, это приведет к повреждению генератора и подключенного электрооборудования.

Если генератор используется в качестве резервного источника питания, подключение к

энергосистеме должно производиться квалифицированными специалистами.

ОБСЛУЖИВАНИЕ

Пользователь несет ответственность за своевременное выполнение всех требований, связанных с обслуживанием генератора. Для собственной безопасности и для увеличения срока службы оборудования, очень важно проверить состояние генератора перед тем, как начать с ним работать. Убедитесь, что Вы позаботились о том, чтобы все технические проблемы, которые были обнаружены при этой проверке, решены. При необходимости обратитесь в сервисный центр для их устранения. Обратите внимание на советы по техническому обслуживанию и периоды обслуживания, содержащиеся в данном руководстве.

Несвоевременное обслуживание приведет к неисправности оборудованию, материальному ущербу или серьезным травмам и даже смерти. Неправильное техническое обслуживание приведет к снятию оборудования с гарантийных обязательств производителя.

ИНТЕРВАЛЫ ОБСЛУЖИВАНИЯ

Выключите генератор перед обслуживанием, отключите всю нагрузку и батарею (если есть) и полностью охладите двигатель. Выполните техническое обслуживание, в соответствии с Таблицей 1. Пожалуйста, сократите интервал обслуживания, если генератор работает в тяжелых условиях. Пожалуйста, обратитесь к местному дилеру, если требуется помощь в обслуживании генератора.

Таблица 1. Период обслуживания генератора.

		Каждый раз	10 часов или 1-й месяц ²	50 часов или каждые 3 месяца ²	100 часов или каждые 6 месяцев ²	300 часов или каждый год ²
Моторное масло	Проверка	√				
	Замена		√	√	√	√
Воздушный фильтр	Проверка	√				
	Замена			√ ³		
Свеча зажигания	Пров./Регул.				√	
	Замена					√
Искрогаситель ¹	Очистка				√	
Холостой ход	Пров./Регул.					√ ⁴
Клапанный зазор	Пров./Регул.					√ ⁴
Топливный бак	Проверка				Каждые 2 года ⁴	
Топливные шланги	Проверка				Каждые 2 года ⁴	

1. Некоторые типы двигателей.
2. Перед использованием в каждом сезоне
3. Сократите интервал обслуживания, если оборудование работает в тяжелых условиях или пыльных условиях.
4. Эти операции должны проводиться в авторизованном сервисном центре.

ОБСЛУЖИВАНИЕ ГЕНЕРАТОРА

Используйте влажную ткань, чтобы очистить внешнюю поверхность генератора. Используйте мягкую щетку, чтобы очистить пыль, загрязнения или следы моторного масла. Используйте сжатый воздух (прибл. 2 атм.) чтобы удалить загрязнения из труднодоступных мест генератора. Проверьте вентиляционные каналы и каналы охлаждения и при необходимости очистите их.

ПРЕДУПРЕЖДЕНИЕ

Не используйте воду для очистки генератора. Вода может попасть в электрическую часть генератора, что может привести к поломке. Не вносите в конструкцию генератора какие-либо изменения.

Основные характеристики генератора были предустановлены производителем.

ОБСЛУЖИВАНИЕ ДВИГАТЕЛЯ. МОТОРНОЕ МАСЛО.

Используйте моторное масло спецификаций SJ и SL или его эквивалент, применяемое для четырехтактных двигателей с воздушным охлаждением, которое соответствует или превышает стандарт API.

Моторное масло с вязкостью SAE 10W-30 рекомендуется для использования в полном диапазоне температур. Моторное масло других вязкостей могут быть выбраны в соответствии с фактической средней температурой окружающей среды и информацией, показанной на графике, Рисунок 4.

ЗАМЕНА МОТОРНОГО МАСЛА

Замените масло после того, как двигатель прогреется.

1. Разместите генератор на горизонтальной поверхности.
2. Очистите поверхность вокруг масляного шупа. Откройте крышку смотрового лючка.
3. Выкрутите масляный шуп (2).
4. Выкрутите сливную масляную пробку (1) и слейте масло.

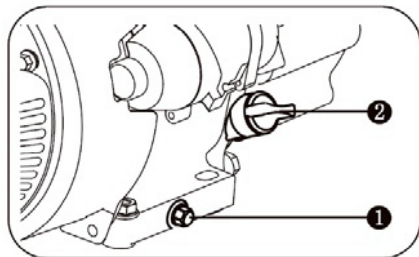


Рисунок 6. Расположение масляного шупа и сливной масляной пробки.

5. Закрутите сливную пробку (1).
6. Заправьте моторное масло рекомендованного типа до верхней отметки на шупе, Рисунок 3.
7. Закрутите масляный шуп (2) в отверстие картера.
8. Используйте специальное устройство для транспортировки и утилизации использованного масла.

ОЧИСТКА ВОЗДУШНОГО ФИЛЬТРА

Двигатель не будет развивать полную мощность, если воздушный фильтр загрязнен. Периодичность очистки фильтрующего элемента системы очистки воздуха указана в Таблице 1.

- Снимите крышку корпуса воздушного фильтра (2), открутив крепежный винт (1).
- Снимите и промойте фильтрующий элемент (3) жидким моющим средством и горячей водой, заверните его в чистую ткань и сожмите, чтобы высушить полностью. Затем окуните его в чистое моторное масло, выньте его, отожмите избыточное количество масла.
- Если фильтрующий элемент (3) сильно загрязнен, замените его на новый.
- Очистите от загрязнений корпус и крышку воздушного фильтра (2) и (4) перед установкой фильтрующего элемента.

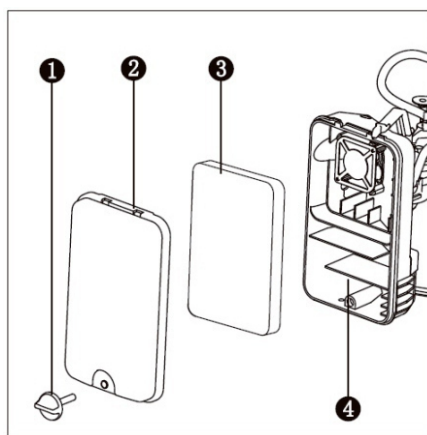


Рисунок 7. Обслуживание фильтрующего элемента системы очистки воздуха.

⚠ ВНИМАНИЕ

Запрещается эксплуатировать двигатель без фильтрующего элемента системы очистки воздуха.

ОБСЛУЖИВАНИЕ И ЗАМЕНА СВЕЧИ ЗАЖИГАНИЯ

1. Очистите поверхность вокруг свечи зажигания от загрязнений.
2. Снимите свечной колпачок.
3. Выкрутите свечу, используя свечной ключ.
4. Проведите инспекцию электродов и изолятора свечи на предмет повреждений. Используйте металлическую щетку для очистки контактов свечи.
5. Проверьте зазор между электродами свечи.
6. Замените свечу при необходимости. Зазор между электродами свечи: 0.6 - 0.8 мм
7. Закрутите полностью свечу в свечной канал, не используя ключ.
8. После того как свеча будет полностью закручена, используйте ключ для затяжки.
9. Установите свечной колпачок.

Момент затяжки свечи зажигания: 20-25 Нм

⚠ ПРЕДУПРЕЖДЕНИЕ

Используйте свечи зажигания рекомендованного типа. Запрещается использовать свечи зажигания с неподходящим тепловым диапазоном.

ПОИСК НЕИСПРАВНОСТЕЙ

Отказ	Причина	Решение
Двигатель не запускается или запускается, но глохнет	Выключатель зажигания находится в положении ВЫКЛЮЧЕНО	Установите выключатель зажигания в положение ВКЛЮЧЕНО
	Нет топлива	Заправьте топливо
	Недостаточный уровень масла	Проверьте уровень моторного масла. Добавьте моторное масло, в случае необходимости
	Нет искры	Проверьте межэлектродный зазор свечи. Очистите свечу от нагара. Замените свечу в случае необходимости
	Закрыт топливный кран	Переведите рычаг топливного крана в положение ОТКРЫТО
	Загрязнен фильтрующий элемент воздушного фильтра	Очистите или замените фильтрующий элемент
Генератор не выдает напряжение	Сработал автомат-прерыватель	Определите причину срабатывания и включите предохранитель-автомат вновь
	Некачественное подключение оборудования	Проверьте провода, кабели, разъемы, вилки, розетки на предмет повреждений
	Поломка электрической части генератора	Обратитесь в сервисный центр регионального дилера
Двигатель генератора останавливается при подключении нагрузки	Перегрузка генератора	Проверьте суммарную подключаемую нагрузку
	Короткое замыкание в цепи	Проверьте цепь подключения и оборудование

ХРАНЕНИЕ

Генератор должен запускаться, по крайней мере, один раз в две недели, и работать не менее 20 минут. Если предполагается, что генератор не будет использоваться в течение двух месяцев или более длительного периода времени, пожалуйста, следуйте следующим инструкциям, чтобы подготовить его к длительному хранению:

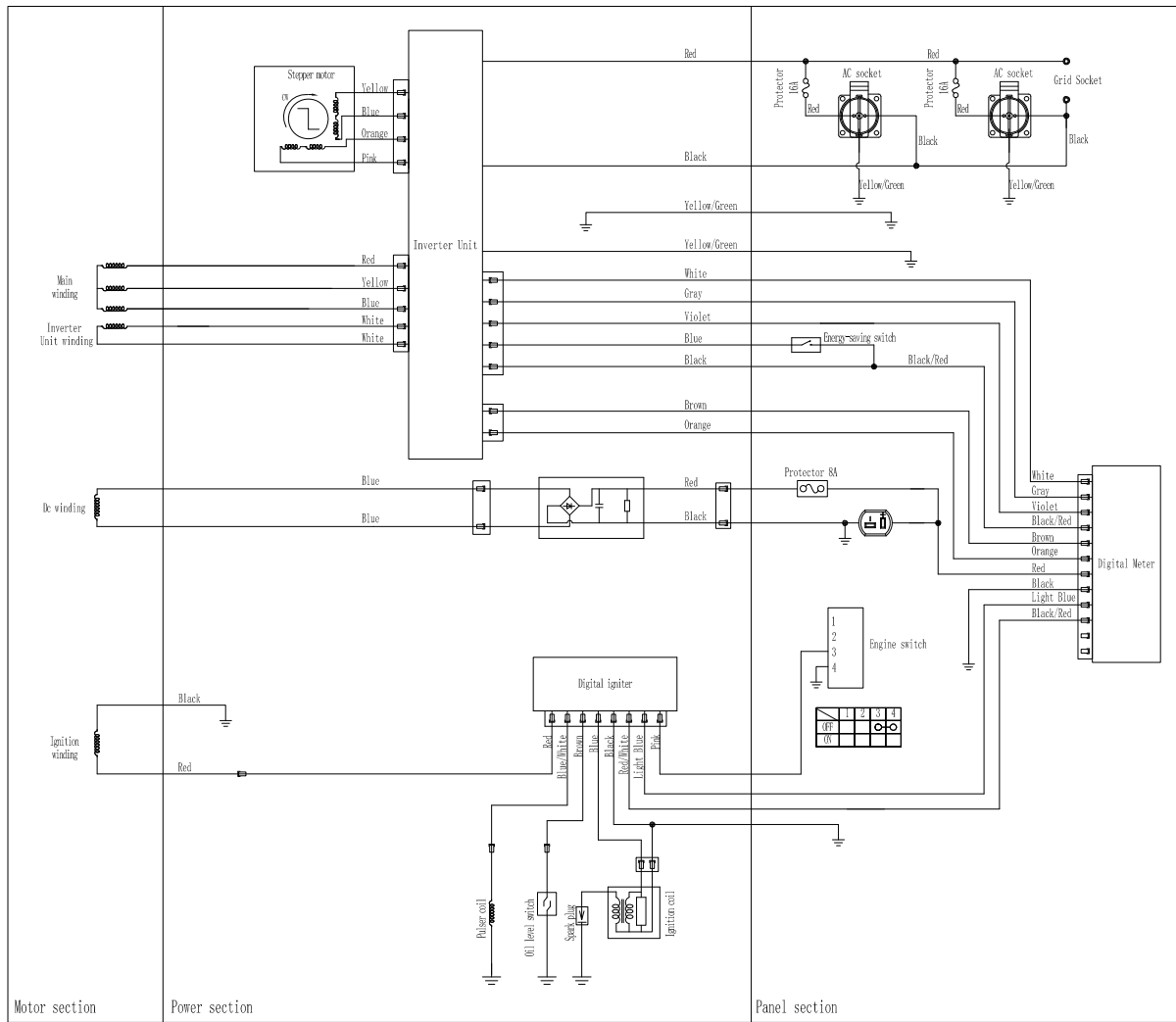
1. Замените моторное масло в соответствии с инструкциями, приведенными в разделе технического обслуживания.
2. Охладите двигатель.
3. Слейте топливо из топливного бака, карбюратора и топливных шлангов.
4. Выкрутите свечу зажигания и впрысните в камеру сгорания порядка 30 грамм свежего моторного масла. Закрутите свечу зажигания. Затем прокрутите коленчатый вал с помощью ручного стартера.
5. Очистите генератор в соответствии с инструкциями, приведенными в разделе обслуживания.
6. Храните генератор в чистом, сухом месте, не подвергая воздействию прямых солнечных лучей.

СПЕЦИФИКАЦИИ

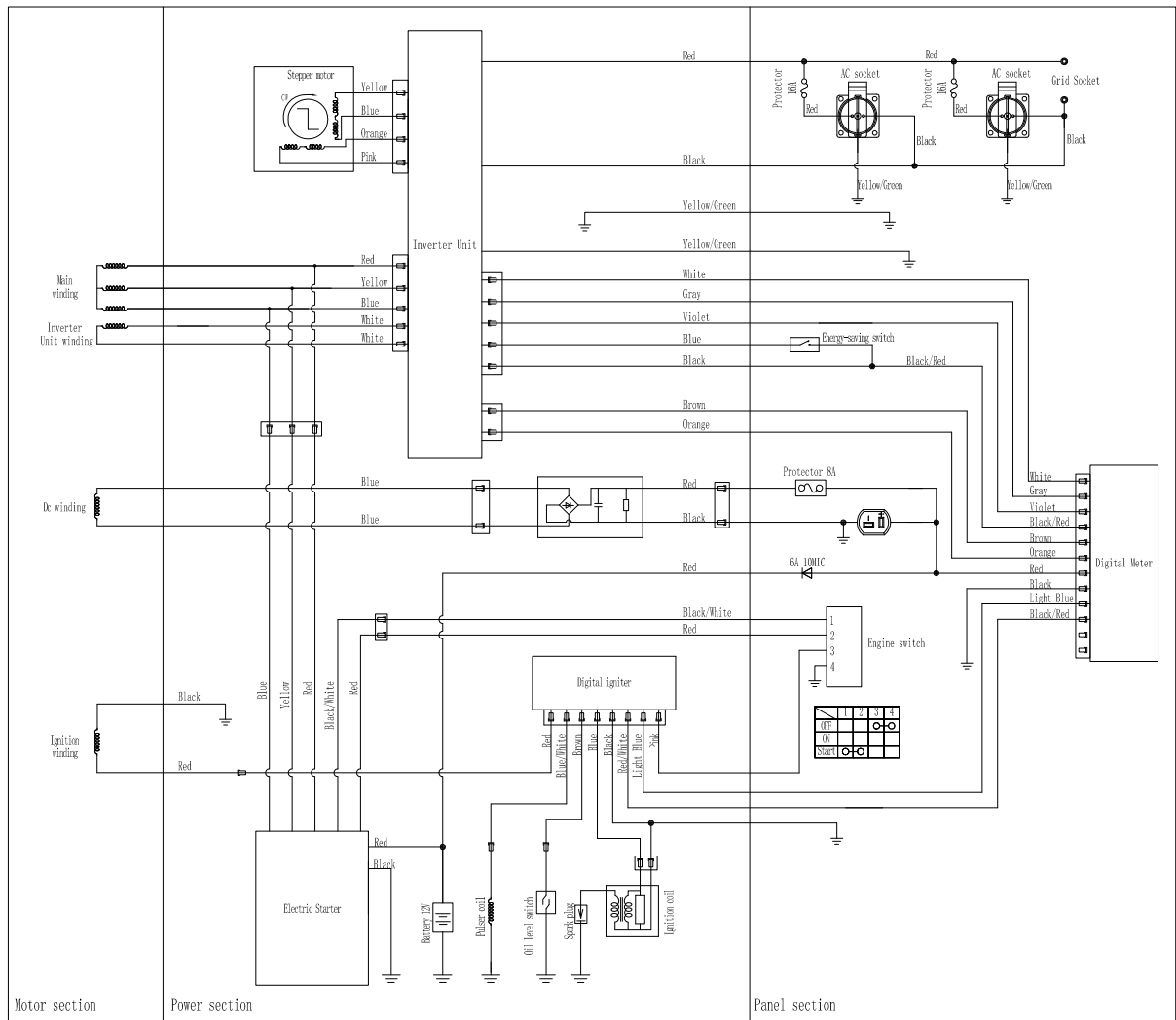
Модель генератора	ВРВ 4000	ВРВ 4000Е	ВРВ 4500	ВРВ 4500Е
Модель двигателя*	GB225-2	GB225E-2	GB270-2	GB270E-2
Тип двигателя	Четырехтактный двигатель принудительного воздушного охлаждения с горизонтальным расположением коленчатого вала			
Рабочий объем двигателя, см ³	224	224	272	272
Система зажигания двигателя	Бесконтактное транзисторное зажигание			
Система запуска	Ручной стартер	Ручной и электрический стартер	Ручной стартер	Ручной и электрический стартер
Тип регулятора напряжения	PWM	PWM	PWM	PWM
Емкость топливного бака, л.	9.6	9.6	9.6	9.6
Расход топлива (при нагрузке 25%), л/ч	1	1	1	1
Датчик уровня масла	да	да	да	да
Объем масла в картере двигателя, л	0.6	0.6	1.0	1.0
Макс. мощность, кВА	3.8	3.8	4.6	4.6
Номинальная мощность, кВА	3.5	3.5	4.2	4.2
Напряжение, В	230	230	230	230
Частота тока, Гц	50	50	50	50
Коэфф. мощности	1	1	1	1
Уровень шума, дБ.	68	68	68.5	68.5
Габариты, (Д x Ш x В) см.	53×35×49	53×35×49	53×35×49	53×35×49
Масса, кг.	33	34	38	39

* Производитель имеет право без согласования изменять модель двигателя / Модель двигателя может отличаться от указанной

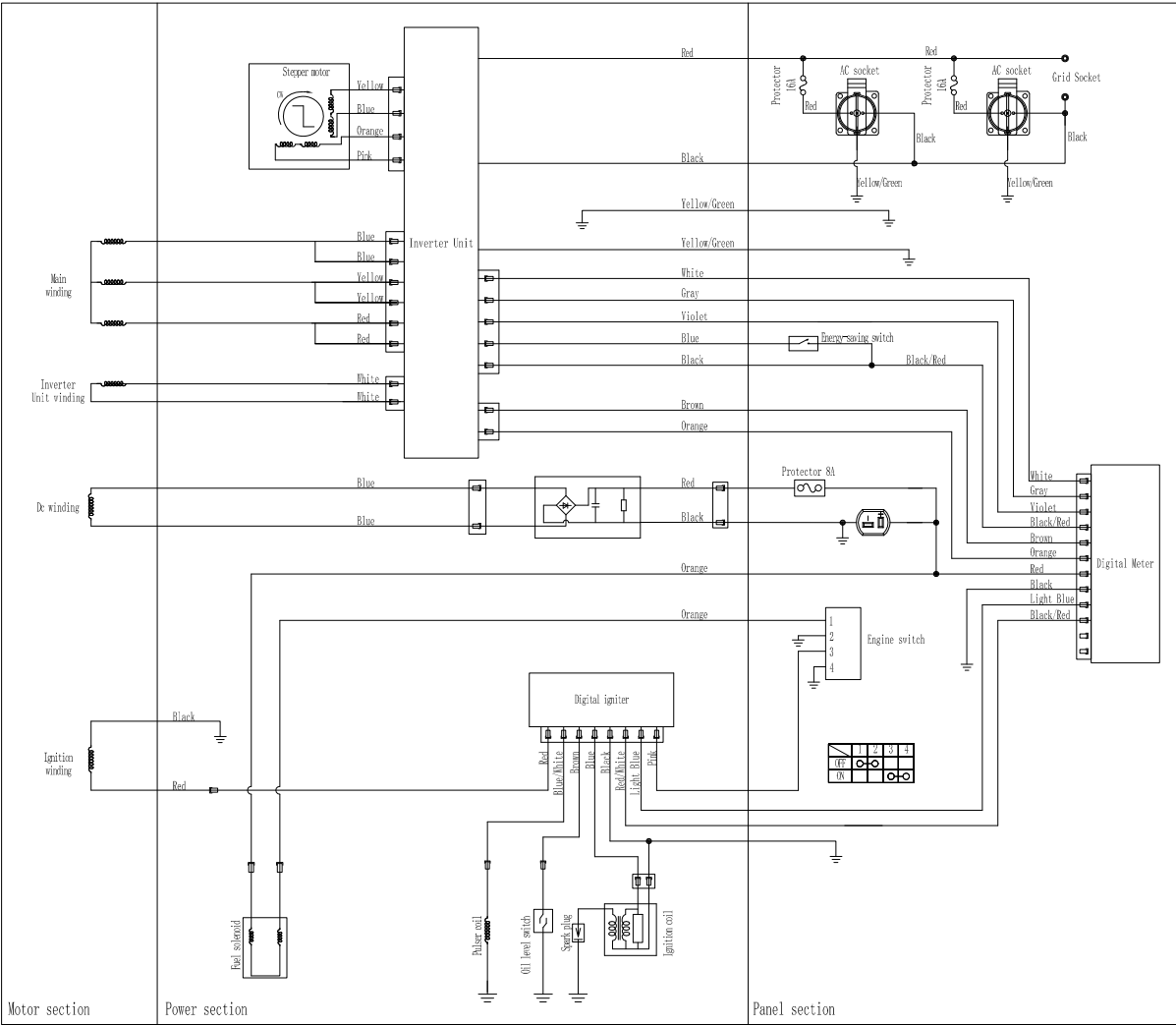
ПРИНЦИПАЛЬНАЯ ЭЛЕКТРИЧЕСКАЯ СХЕМА ВРВ4000



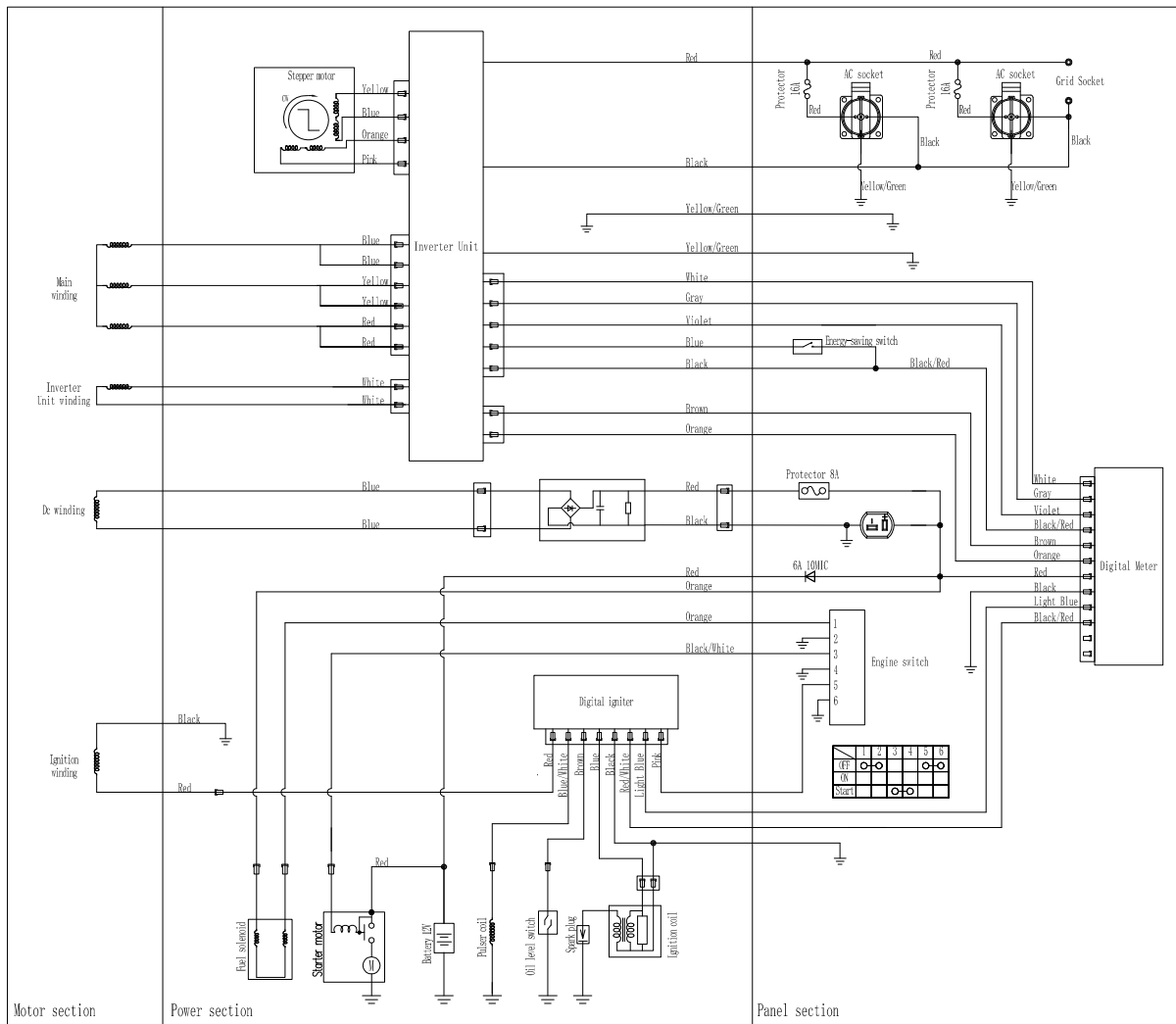
BPB4000E



BPB4500



BPB4500E



Гарантийные обязательства производителя

Условия предоставления гарантии

Компания предоставляет гарантийные обязательства на поставляемое оборудование, в течение установленного отрезка времени, указанного в гарантии (гарантийном талоне) преждевременно вышедшего из строя по вине предприятия изготовителя, при условии соблюдения требований по монтажу, эксплуатации и техническому обслуживанию, изложенных в инструкции по эксплуатации.

Гарантия действительна только при наличии у Владельца правильно и четко заполненного, гарантийного талона, имеющего печать продавца, подпись с расшифровкой Ф.И.О., дата продажи, модель, серийный номер.

Исключения из гарантии.

Гарантия не распространяется в следующих случаях:

1. Любая неисправность, возникшая в результате пренебрежения периодическим техобслуживанием, предусмотренным для силовой техники и двигателей внутреннего сгорания компанией и изложенным в инструкции по эксплуатации. Расходы, связанные с ремонтом неисправностей, явившихся результатом уклонения от регулярных техосмотров, не покрываются гарантией.
2. Любая неисправность, вызванная самовольной разборкой узлов и агрегатов или попыткой ремонта изделия в неуполномоченном сервисном центре.
3. Любая неисправность, которая явилась результатом использования на спортивных или прокатных транспортных средствах в условиях участия в мотогонках, ралли, соревнованиях.
4. Любая неисправность, вызванная использованием продукции в местах, в которых использование продукции данного типа не предусмотрено.
5. В случаях, когда продукция сдавалась в аренду.
6. Любая неисправность, которая явилась результатом использования методов, не предусмотренных инструкцией по эксплуатации продукции, либо результатом превышения ограничений или спецификаций, установленных для данного вида продукции (максимальная нагрузка, скорость вращения коленчатого вала и т.п.).
7. Любая неисправность, вызванная использованием частей или вспомогательного оборудования, не одобренных, не аутентичных запчастей или не рекомендованных смазочных материалов.
8. Любая неисправность в результате модификаций (регулировка и настройка систем двигателя, модификация эксплуатационных возможностей, увеличение размеров и иные изменения).
9. Любые неисправности, вызванные течением времени (естественное обесцвечивание окрашенных поверхностей, пластика, никелированных поверхностей, отслоение металла и прочие виды изнашивания).
10. Гарантия не распространяется на ремонтные работы по устранению шумов, вибраций, протечек масла и другие виды работ, которые не влияют на качество продукции и ее функционирование.
11. Любая неисправность в результате несоответствующих условий хранения или транспортировки.
12. Не распространяется гарантия на расходные материалы и части, пришедшие в негодность в результате естественного процесса эксплуатации, к которым относятся: свечи зажигания, топливные, воздушные и масляные фильтры, приводные ремни, тормозные накладки и колодки, диски и накладки сцепления, электрические предохранители, щетки электромотора, трубки, шланги и прочие резиновые части, масла, смазки, электролитические растворы для аккумуляторных батарей, охлаждающие жидкости для систем охлаждения, а также иные элементы, определенные.
13. Расходы, связанные с периодическим техническим осмотром, очисткой, регулировкой не покрываются гарантией.
14. Любые ремонтные работы и/или регулировки, не произведенные официальными дистрибьюторами или уполномоченными сервисными центрами, либо неисправности, вызванные этими ремонтными работами и/или регулировкой, не покрываются гарантией.
15. Любые расходы по исправлению неправильных действий или недоброкачественных работ, произведенных ранее, не покрываются гарантией.
16. Не покрываются гарантией расходы, не имеющие прямого отношения к гарантийным претензиям, включая:
 - Дополнительные расходы на буксировку, транспортировку, связь, жилье, питание и т.п., связанные с поломкой продукции в отдаленном районе.
 - Любые расходы, связанные с получением травм или порчей имущества (за исключением самой продукции).
 - Компенсация за потерю времени, коммерческие убытки или оплату стоимости аренды другого транспортного средства, оборудования на период ремонтных работ.
17. Любые неисправности или ущерб, понесенный в результате непредвиденных стихийных бедствий, пожара, ДТП, кражи и второстепенные неисправности, вызванные каким-нибудь из перечисленных случаев, не покрываются гарантией.
18. Любая неисправность, вызванная экологическими и иными природными явлениями, которые не могут контролироваться, и повреждения, нанесенные в результате этих явлений, не покрываются гарантией.

Эксплуатация генератора при отрицательной температуре

Во время эксплуатации генератора при температурах окружающей среды ниже 0°C, в момент его остановки, может возникнуть обледенение карбюратора и/или системы вентиляции картерных газов. Чтобы уменьшить вероятность возникновения наледи на генераторе и его узлах, рекомендуется выполнять следующие действия:

- Использовать моторное масло с классом вязкости SAE 5W-30
- Производить дозаправки чаще, стараться держать топливный бак полным
- После остановки двигателя переместить и хранить генератор в сухом месте и при положительной температуре.

Примечание:

Если во время хранения, обледенение двигателя или его узлов произошло, запуск генератора не рекомендуется до момента удаления наледи из трубки отвода картерных газов и очистки жиклеров карбюратора. Если этим пренебречь, то Двигатель может получить повреждения (выдавливание сальников коленчатого вала, сапуна и т.п.), которые не входят в перечень повреждений, покрываемых гарантийными обязательствами.

Запрещается отогревать двигатель и узлы генератора открытым пламенем и горячим воздухом с температурой более 100°C. Рекомендуется поместить генератор в теплое сухое помещение до полного исчезновения наледи и водяных следов.

EVOLINE

ASTARI LTD

1693#/V2.1