

11012024-2.0



ПАСПОРТ И РУКОВОДСТВО ПО ЭКСПЛУАТАЦИИ ЛЕБЕДКИ РУЧНЫЕ БАРАБАННЫЕ МОДЕЛЬ GR





Оглавление

1. Описание и работа	3
1.1 Назначение изделия	3
1.2 Основные характеристики.....	3
2. Использование по назначению	4
2.1 Порядок установки, подготовка и работа.....	4
3. Гарантийные обязательства	6



ВНИМАНИЕ! Вся информация, приведенная в данном руководстве, основана на данных, доступных на момент печати. Производитель оставляет за собой право вносить изменения в конструкцию изделия без предварительного уведомления, если эти изменения не ухудшают потребительских свойств и качества продукции.

1. Описание и работа

1.1 Назначение изделия

Лебедки монтажные ручные модели GR предназначены для ручного подъема и перемещения грузов с намоткой металлического каната (троса) на барабан. В качестве приводного механизма на лебедках модели GR используется редуктор с цилиндрическими прямозубыми шестернями.

Лебедки не предназначены для подъема и перемещения людей.

Лебедки не предназначены для работы в пожаро- и взрывоопасных зонах.

Температура окружающей среды от -20 до +40° С.

Допускается эксплуатация лебедок на открытом воздухе. При попадании влаги по окончании работы протереть открытые от смазки места лебедки сухой салфеткой.

1.2 Основные характеристики

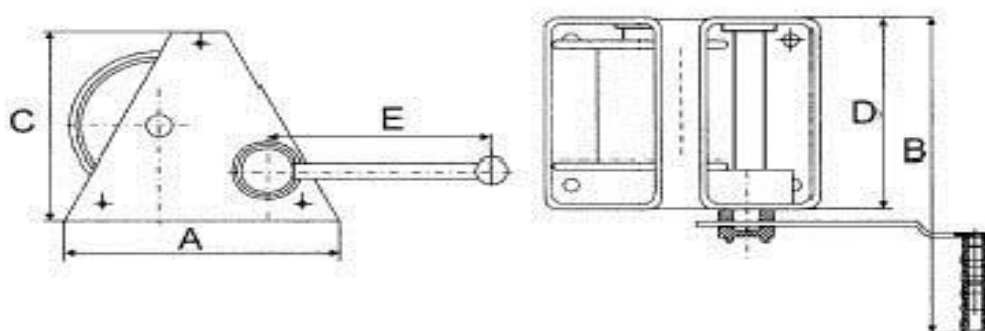


Рис.1 - Габаритные размеры лебедки GR

Наименование	GR150	GR300	GR500	GR1000	GR2000	
Артикул	1005970	1005971	1005972	1005973	1005974	
Тяговое усилие, кг	150	300	500	1000	2000	
Диаметр каната, мм	4	4	6,8	9	13	
Канатоемкость, м	22	25	25	25	25	
Количество слоев	6	6	4	4	3	
Размеры, мм	A	180	240	240	412	412
	B	325	385	385	485	485
	C	150	200	200	300	300
	D	150	200	200	300	300
	E	350	250	250	350	350
Масса, кг	9	17	18	39	61	

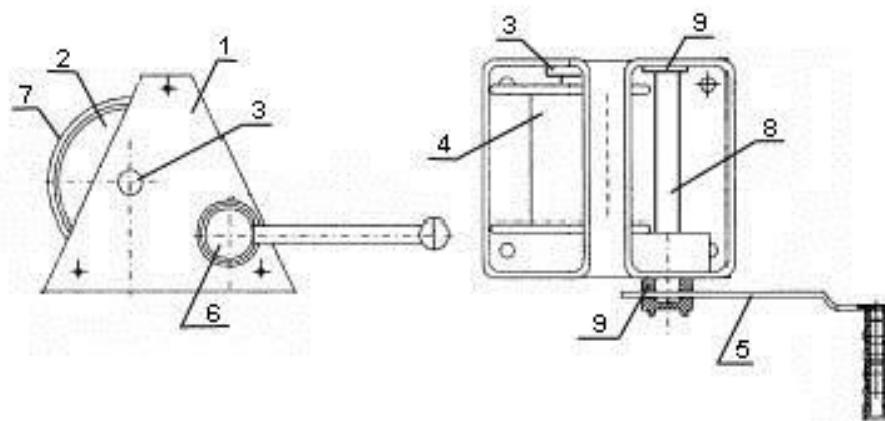


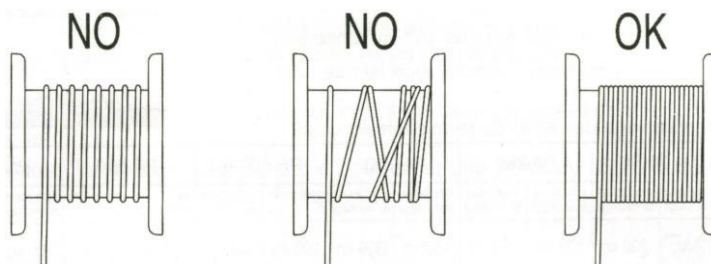
Рис.2 - Комплектующие лебедки GR

- 1 – рама лебедки
- 2 – колесо редуктора
- 3 – опора вала барабана
- 4 – барабан
- 5 – рукоятка
- 6 – фиксатор рукоятки
- 7 – кожух редуктора
- 8 – вал
- 9 – опора вала шестерни

2. Использование по назначению

2.1 Порядок установки, подготовка и работа

Порядок установки и работы ручных лебедок моделей GR:



ВНИМАНИЕ: лебедки моделей GR оснащены храповым механизмом, препятствующим произвольному вращению барабана и грузопорным тормозом, состоящим из фрикционных дисков.

При работе с лебедками категорически запрещается снимать фиксатор храповика.

1. Распакуйте ручную барабанную лебедку и внимательно проверьте все части:

- Корпус;
- Шестерни, рукоять, барабан;
- Стопорный механизм.

Проверка стопорного механизма:



Намотайте трос. Трос наматывается с натяжением не менее 60 кг.

- а) Вращением ручки против часовой стрелки вытяните трос примерно на 1 м.
- б) Возьмитесь за крюк и потяните на себя. При этом действии барабан зафиксируется стопорным механизмом. Лебедка готова к работе.

2. Для установки лебедки подготовьте место крепления с учетом грузоподъемности лебедки. Место установки должно быть надежно закреплено. Крепление лебедки к месту осуществляется при помощи болтов.

3. При установке лебедки проследите за тем, чтобы трос в рабочем положении не касался частей лебедки и других элементов.

ПОРЯДОК РАБОТЫ

1. Перед каждым началом работы следует проверить надежность соединения лебедки (болты, крепления), основание крепления, трос, работу стопорного механизма и подвесной блок.

2. Убедитесь в том, что груз не превышает грузоподъемность лебедки. Подъем груза:

а) Закрепите крюк на грузе и вращением ручки по часовой стрелке приподнимите груз. Остановитесь. Под действием груза стопорный механизм зафиксирует груз.

б) Проверьте соединение и основание крепления лебедки.

в) Убедившись в том, что все надежно закреплено и стопорный механизм работает, продолжайте поднимать груз.

Опускание груза:

а) Перед спуском груза вращением ручки по часовой стрелке автоматически разблокируется стопорный механизм.

б) При вращении ручки против часовой стрелки груз опускается.

Примечание: допустимая нагрузка зависит от количества витков на барабане. При увеличении количества витков тяговое усилие понижается.

РЕКОМЕНДАЦИИ ПО УХОДУ И ОБСЛУЖИВАНИЮ

1. Перед тем, как пользоваться ручной барабанной лебедкой, осмотрите исполнительные механизмы, крюк, блок и трос на предмет наличия трещин, обрыва пряди троса, поломки автоматических стопорных фиксаторов. Проверка автоматических фиксаторов описана в главе «Подготовка к работе».

2. Если во время проведения работ на исполнительные механизмы и трос попала вода, протрите сухой и чистой ветошью. Периодически смазывайте трущиеся части лебедки.

3. Периодически проверяйте основание и крепление лебедки.

4. Храните рычажную лебедку в чистом и сухом месте. Если Вы оставляете лебедку на улице, то обработайте ее WD-40 и укройте водонепромокаемой тканью, а трос - смазкой или WD-40.



ТРЕБОВАНИЯ БЕЗОПАСНОСТИ

1. При использовании ручной барабанной лебедки не допускайте присутствия людей в радиусе возможного поражения тросом или срыва груза в местах крепления.
2. Запрещено использовать ручную лебедку для подъема людей.
3. Используйте перчатки во время проведения работ.
4. Во время намотки троса на барабан не прикасайтесь к исполнительным механизмам, тросу и местам крепления.
5. Ни в коем случае не превышайте нагрузку, рекомендованную заводом изготовителем. Если во время проведения работ Вам не хватает длины троса, то используйте трос большей длины и того же диаметра. Трос должен быть заводского изготовления!
6. При увеличении длины троса, количества витков тяговое усилие понижается. Допустимая нагрузка зависит от количества витков вокруг барабана.
7. Если Вы не уверены, что трос выдержит нагрузку, то разделите груз на части и поднимайте груз по частям.
8. Для предотвращения намотки троса внахлест контролируйте его укладку и направляйте вручную. Обязательно при укладке троса используйте перчатки!
9. Категорически запрещено использовать трос с оборванными нитями.
10. Категорически запрещено использовать лебедку с неисправным стопорным механизмом.
11. Всегда оставляйте как минимум 4 витка троса для предотвращения срыва троса с барабана и из фиксатора троса.
12. Запрещается вмешательство в устройство лиц, не имеющих специального разрешения на проведение ремонтных работ.

Некоторые особенности лебедок:

Лебедки модели GR150/300/500/1000/2000 имеют переключатель свободной размотки каната, который находится на главной шестерне, у модели GR150 переключатель находится на валу барабана с противоположной стороны от рукоятки. Опущенная клипса фиксатора соответствует рабочему режиму лебедки, поднятая клипса соответствует свободной размотке каната.

3. Гарантийные обязательства

Всю необходимую документацию на продукцию можно получить, обратившись в филиал или к представителю/дилеру в вашем регионе/стране.

Гарантийный срок устанавливается 12 месяцев или 1200 моточасов со дня продажи конечному потребителю.

Полезный срок эксплуатации – 5 (пять) лет при условии соблюдения всех правил эксплуатации и технического обслуживания.

Консервация оборудования не предусмотрена заводом изготовителем.



Общие условия гарантии

Гарантийное обслуживание осуществляется, если причиной неисправности оборудования стало использование заводом изготовителем некачественных материалов, нарушение технологии производства, допущение брака оборудования и его отдельных узлов, агрегатов и составных частей. Устранение неисправности может быть осуществлено проведением ремонта или замены неисправной детали/узла агрегата, а также оборудования в целом (только для случаев, когда ремонт и восстановление оборудования невозможно осуществить).

При этом право выбора выполнять ремонт либо замену, а также каким способом выполнять ремонт, принадлежит работникам сервисного центра.

Замененные детали переходят в собственность сервисного центра. Гарантийный срок на детали и комплектующие агрегата, замененные либо отремонтированные в рамках гарантийного обслуживания, истекает одновременно с истечением гарантийного срока на оборудование.

В целях определения причин отказа и/или характера повреждений изделия производится диагностика оборудования сроком 10 рабочих дней с момента поступления оборудования в сервисный центр. По результатам диагностики принимается решение о ремонте изделия, либо отказе в обслуживании. При этом изделие принимается на диагностику только в полной комплектации, при наличии паспорта с отметкой о дате продажи и штампом организации-продавца.

Гарантийные обязательства не распространяются на:

1. Ущерб, причиненный другому оборудованию, работающему в сопряжении с данной техникой;
2. Быстроизнашивающиеся запасные части;
3. Обычный (нормальный) износ оборудования в процессе эксплуатации;
4. Поломки, которые возникли после использования оборудования совместно с другим не подходящим для этого оборудованием;
5. Поломки, вызванные форс-мажорными обстоятельствами, несчастными случаями, стихийными бедствиями, преднамеренными или неосторожными действиями собственника оборудования или привлеченными им лицами или третьих лиц, в том числе при осуществлении транспортировки. А также любым внешним воздействием (физическим, химическим, электрическим), небрежностью в обращении, самостоятельным ремонтом (модификацией), пренебрежением в обслуживании и хранении, несоблюдением регламента технического обслуживания;
6. Поломки, вызванные неправильным пониманием инструкции по эксплуатации, сознательным или случайным, равно как и ее несоблюдением.

Гарантийные обязательства полностью аннулируются в случаях:

1. Истечения срока гарантии;
2. Наличие повреждений, вызванных попаданием внутрь агрегата посторонних предметов, веществ, жидкостей, частиц и пыли;



3. Наличия разрушения деталей со следами химической коррозии, а также механических повреждений;
4. Несоблюдения правил эксплуатации оборудования либо его использования не по назначению;
5. Установки и эксплуатации заведомо неисправного оборудования или в условиях, противоречащих правилам его эксплуатации;
6. Использования неподходящих и неодобренных заводом изготовителем запасных частей, агрегатов и элементов;
7. Наличия прямых и косвенных следов сборки-разборки оборудования и его составных частей;
8. Образования дефекта в результате замены запасных частей или при обслуживании оборудования специалистами не авторизованного сервисного центра;
9. Использования рабочих жидкостей (масла, смазки, топлива, и иных ГСМ), марка которых не соответствует указанной в паспорте (инструкции по эксплуатации), либо при их загрязнении и неудовлетворительном качестве.

Порядок подачи рекламаций:

Гарантийные рекламации принимаются в течение гарантийного срока. Для этого запросите у организации, в которой вы приобрели оборудование, бланк для рекламации и инструкцию по подаче рекламации.

Оборудование, отосланное дилеру или в сервисный центр в частично или полностью разобранном виде, под действие гарантии не подпадает. Все риски по пересылке оборудования дилеру или в сервисный центр несет владелец оборудования.

Другие претензии, кроме права на бесплатное устранение недостатков оборудования, под действие гарантии не подпадают.

ВНИМАНИЕ: Гарантия не распространяется на технику, не имеющую в паспорте или сервисном листе отметок о дате и месте продажи, предпродажной подготовке, а также о прохождении всех плановых ТО, предписанных по регламенту.

Гарантийное обслуживание осуществляется организацией, выполняющей периодическое техническое обслуживание механизма. Доставка гарантийной техники до сервисного центра и обратно осуществляется силами владельца и за его счет.

Оборудование, не имеющее маркировки, с нечитаемыми и поврежденными информационными табличками (шильдиками) сервисным центром не принимается.



Торговая организация несет ответственность по условиям настоящих гарантийных обязательств только в пределах суммы, уплаченной покупателем за данное изделие.

При обращении в Службу сервиса владелец обязан предоставить Гарантийный талон, Сервисный паспорт, товарно-финансовые документы и акт рекламации. Серийный номер и модель передаваемой в ремонт техники должны соответствовать указанным в гарантийном талоне.



Информация данного раздела действительна на момент печати настоящего руководства. Актуальная информация о действующих правилах гарантийного обслуживания опубликована на официальном сайте группы компаний TOR INDUSTRIES www.tor-industries.com (раздел «сервис»).



**СЕРВИСНЫЙ ПАСПОРТ
ПАСПОРТНЫЕ ДАННЫЕ**

МОДЕЛЬ:			
СЕРИЙНЫЙ НОМЕР:			
ДАТА ПРОДАЖИ:		/	
ГАРАНТИЙНЫЙ СРОК:			

ИНФОРМАЦИЯ О ПРОДАВЦЕ:

Продавец _____ М.П.

СЕРВИСНЫЕ ОТМЕТКИ

Печать ОТК	Оборудование укомплектовано Механические повреждения отсутствуют
ДАТА	

ОТМЕТКИ О ПРОХОЖДЕНИИ ТО И РЕМОНТА

ТО-1						
ТО-2						
ТО-3						
Гарантийный ремонт						
Плановый ремонт						
Дата прохождения ТО						
Исполнитель						

Покупатель ознакомился с правилами безопасности и эксплуатации данного изделия, с условиями гарантийного обслуживания. Покупатель получил Руководство (паспорт) на русском языке. Техника (оборудование) получена в исправном состоянии, без видимых повреждений в полной комплектности, претензий по качеству не имею.

Покупатель _____ М.П.

