

18122020-2.0



ПАСПОРТ И РУКОВОДСТВО ПО ЭКСПЛУАТАЦИИ СТЯЖКА ПРУЖИН LT-SC1500 серии





Оглавление

1. Назначение изделия	3
ТРЕБОВАНИЯ БЕЗОПАСНОСТИ И ПРЕДУПРЕЖДЕНИЯ	3
2. ОБСЛУЖИВАНИЕ	5
Детализовка	6
LT-SC1500 / LT-SC1500-6.....	7
LT-SC1500-6Q.....	8
3. Гарантийные обязательства	13

1. Назначение изделия

Стяжка пружин (гидравлический, механический и пневмогидравлический пружинный компрессор) разработан для сжатия любого типа винтовых пружин легковых автомобилей. Вы можете произвести замену или ремонт пружины подвески. Универсальные насадки Стяжки позволяют стягивать пружины различного диаметра. Стяжка пружин может применяться как для профессионального, так и для частного пользования.

Стационарная стяжка пружин экономит время работы более чем на 50 %, по сравнению с механическими стяжками.

Стяжка пружин стационарная оборудована стойкой в сборе для того, чтобы сжимать пружину на распорке. Распорка включает в себя удлиненный прямой элемент, имеющий основу и верхние гнезда для крепления пружины.

ВАЖНО! НЕОБХОДИМО ВНИМАТЕЛЬНО ОЗНАКОМИТЬСЯ С ДАННОЙ ИНСТРУКЦИЕЙ И СОБЛЮДАТЬ ВСЕ ТРЕБОВАНИЯ БЕЗОПАСНОСТИ И ПРЕДУПРЕЖДЕНИЯ. АККУРАТНО РАБОТАТЬ С ИНСТРУМЕНТОМ И ИСПОЛЬЗОВАТЬ ЕГО ПО НАЗНАЧЕНИЮ. НЕСОБЛЮДЕНИЕ УКАЗАННЫХ ТРЕБОВАНИЙ МОЖЕТ СТАТЬ ПРИЧИНОЙ МАТЕРИАЛЬНОГО УЩЕРБА ИЛИ ПОЛУЧЕНИЯ СЕРЬЕЗНЫХ ТРАВМ ПЕРСОНАЛОМ. СЛЕДУЕТ БЕРЕЖНО ХРАНИТЬ ДАННУЮ ИНСТРУКЦИЮ, ЧТОБЫ ОБРАЩАТЬСЯ К НЕЙ В БУДУЩЕМ.

ТРЕБОВАНИЯ БЕЗОПАСНОСТИ И ПРЕДУПРЕЖДЕНИЯ

Только квалифицированный персонал должен осуществлять техобслуживание инструмента. Следить за чистотой для поддержания безопасной и надежной работы.

Максимальное усилие - 1 тонна. НЕ ПРЕВЫШАТЬ данную нагрузку.

Использовать стяжку пружин только для работы с пассажирскими автомобилями и пикапами. ЗАПРЕЩЕНО использовать ее не по назначению.

Не допускать детей и посторонних лиц в рабочую зону.

Не носить широкополую одежду, галстуки, часы, кольца и другие украшения, подобрать длинные волосы.

Носить очки, соответствующие требованиям безопасности ANSI при работе со стяжкой пружин.

Быть устойчивым во время работы, носить обувь на нескользящей подошве. Избегать случайного защемления пальцев рук и ног.

Установить приспособление на ровную, сухую и шероховатую поверхность, способную выдержать указанную нагрузку. Рабочая зона должна быть чистой и хорошо освещенной, на опорной поверхности не должно быть посторонних предметов.

Проверить инструмент перед началом работ. Запрещено использовать стяжку в случае поломки, деформации, утечки и других признаков повреждений, например, полученных в результате сильных ударов.

Соблюдать особую осторожность при работе под нагрузкой. Не допускать случайного падения. Медленно и осторожно снижать нагрузку.

НЕ допускать попадания смазки на кронштейн крепления зажимов для пружины, держатель зажимов для пружины, зажимы для пружины, нижнюю опору для телескопической стойки, регулируемый зажим для телескопической стойки, иначе стяжка не сможет надежно удерживать пружину амортизатора, что может привести к серьезным травмам персонала или нанести материальный ущерб.

НЕ работать со стяжкой в состоянии усталости или алкогольного, наркотического или медикаментозного опьянения.

НЕ допускать к работе со стяжкой персонал, не прошедший обучения.

ЗАПРЕЩЕНО вносить изменения в конструкцию стяжки.

НЕ заправлять тормозную жидкость и другие неподходящие жидкости в систему приспособления, не допускать смешивания разных типов масел при заправке гидравлической системы. Следует заправлять только гидравлическое масло надлежащего качества.

ХАРАКТЕРИСТИКИ

Артикул	Модель	Тип	Усилие, кг	Диаметр пружины, мм	Ход штока, мм	Вес нетто/брутто, кг	Упаковка мм
1009728	LT-SC1500-3	Механическая	1000	200	200-500	28,5/ 32,5	830x350x190
1009733	LT-SC1500-6Q	пневмогидравлическая	1000	400	210-570	30/34	1190x290x220
1009729	LT-SC1500-6	гидравлическая	1000	400	240-570	30/34	1190x290x220
1009727	LT-SC1500	гидравлическая	1000	400	210-570	31/36	1230x290x190

СБОРКА

Необходимо использовать чертеж с детализацией для сборки стяжки. Внимательно ознакомьтесь со схемой оборудования.

ДО НАЧАЛА РАБОТЫ

Воспользовавшись педалью, опустить плунжер домкрата в нижнее положение.

Полностью нажать на педаль опускания и затем нажимать педаль подъема 6-8 раз для удаления воздуха из гидравлической системы (для гидравлической модификации).

Проверить работоспособность стяжки пружин.

РАБОЧИЕ ИНСТРУКЦИИ

ПРЕДУПРЕЖДЕНИЕ! Соблюдать требования и инструкции безопасности и предупреждения.

ПРЕДУПРЕЖДЕНИЕ! Следует внимательно ознакомиться с инструментом и предупреждениями, связанными с его использованием.

ЗАМЕЧАНИЕ: Необходимо соблюдать требования руководства по ремонту автомобиля при проведении работ по снятию, ремонту и установке амортизаторов.

1.1 Очистить пружину амортизатора от грязи.

1.2 Нажать на педаль опускания и опустить плунжер в нижнее положение.

1.3 Закрепить стойку амортизатора в сборе с пружиной в захватах стяжки с помощью регулировки зажима для телескопической стойки.

1.4 Открутить болты и гайки, сдвигать верхнюю опору держателя амортизатора и детали зажима пружины амортизатора вверх и вниз вдоль стойки стяжки, пока зажим не будет находиться на одной высоте с верхней частью амортизаторной стойки. После этого зафиксировать верхнюю опору держателя амортизатора на стойке, вставив и затянув болты и гайки.

1.5 Закрепить пружину амортизатора в зажимах.

ЗАМЕЧАНИЕ: проверить надежность крепления пружины амортизатора в зажимах (сверху и снизу).

1.6 Медленно нажать педаль подъема, чтобы сжать пружину амортизатора.

1.7 После завершения сжатия пружины открутить гайку и крышку опоры амортизатора.

ПРЕДУПРЕЖДЕНИЕ! Не откручивать гайку при сжатии пружины. Следует сначала сжать пружину и затем откручивать гайку.

1.8 Снять усилие с пружины нажатием педали опускания и снять пружину. Заменить поврежденные компоненты.

1.9 Установить пружину и сжать ее.

1.10 Установить опору (чашку) и закрепить гайку. Затянуть гайку опоры амортизатора.

1.11 Снять усилие с пружины нажатием педали опускания и снять амортизатор в сборе с пружиной с приспособления.

2. ОБСЛУЖИВАНИЕ

ВНИМАНИЕ: Перед обслуживанием необходимо разгрузить приспособление.

1.12 Смазать стойку стяжки.

1.13 Очистить внешнюю поверхность стяжки сухой, чистой и мягкой тканью. Протереть инструмент тканью, смоченной в мягком очистителе.

Для хранения стяжки необходимо установить инструмент с втянутым плунжером домкрата в сухом месте во избежание появления коррозии и накрыть чехлом из ткани.

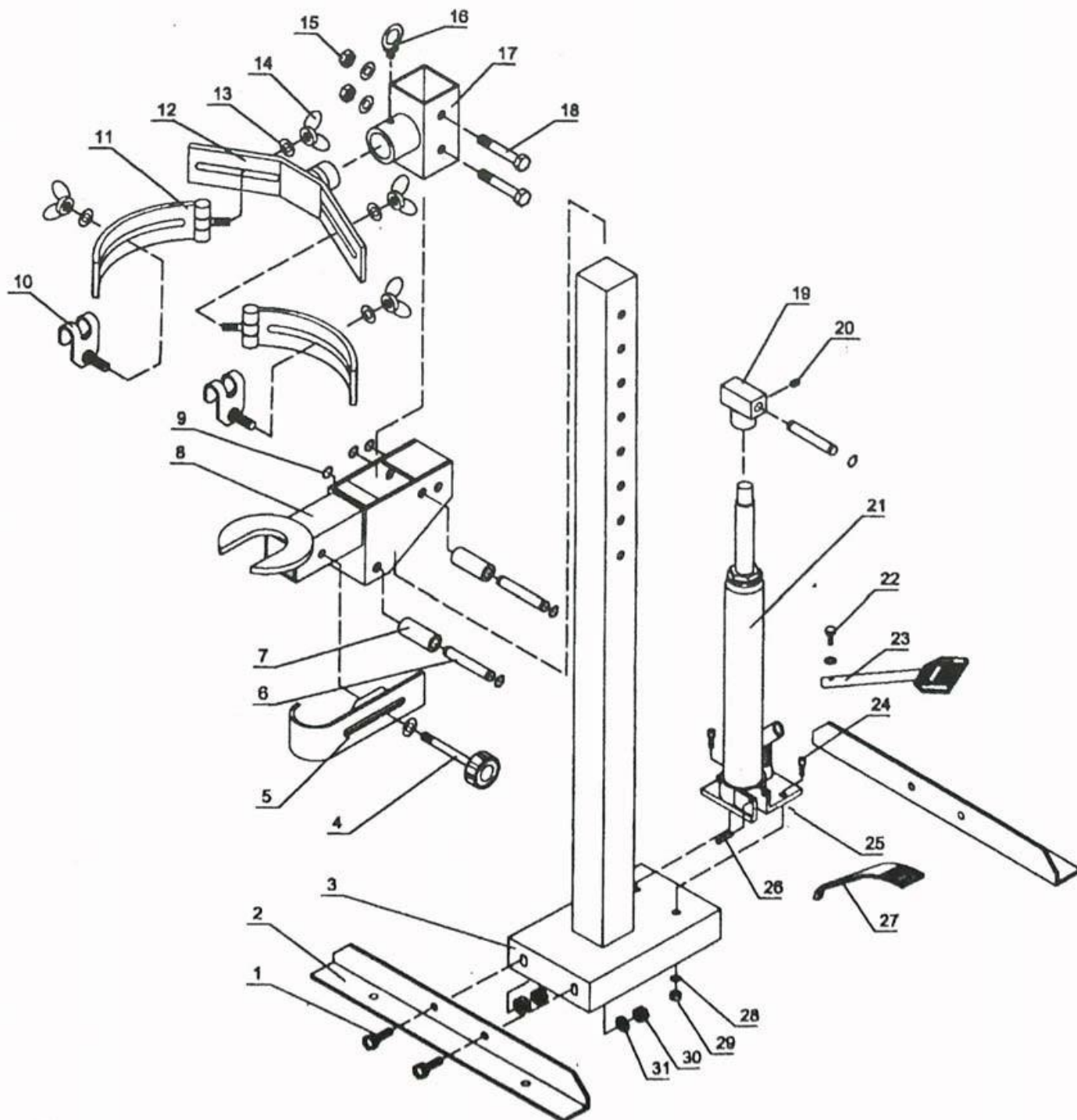
1.14 Перед эксплуатацией следует проверить все детали инструмента. Если имеются признаки повреждения, необходимо направить инструмент в ремонт.

1.15 Проверить уровень масла, открутив пробку для заправки масла домкрата (21), если уровень масла низкий, необходимо заправить систему гидравлическим маслом требуемого качества до нижнего края отверстия для заправки масла.

1.16 В случае падения эффективности работы стяжки необходимо удалить воздух из домкрата (21).

ВНИМАНИЕ! Вся информация, приведенная в данном руководстве, основана на данных, доступных на момент печати. Производитель оставляет за собой право вносить изменения в конструкцию изделия без предварительного уведомления, если эти изменения не ухудшают потребительских свойств и качества продукции.

Детализровка

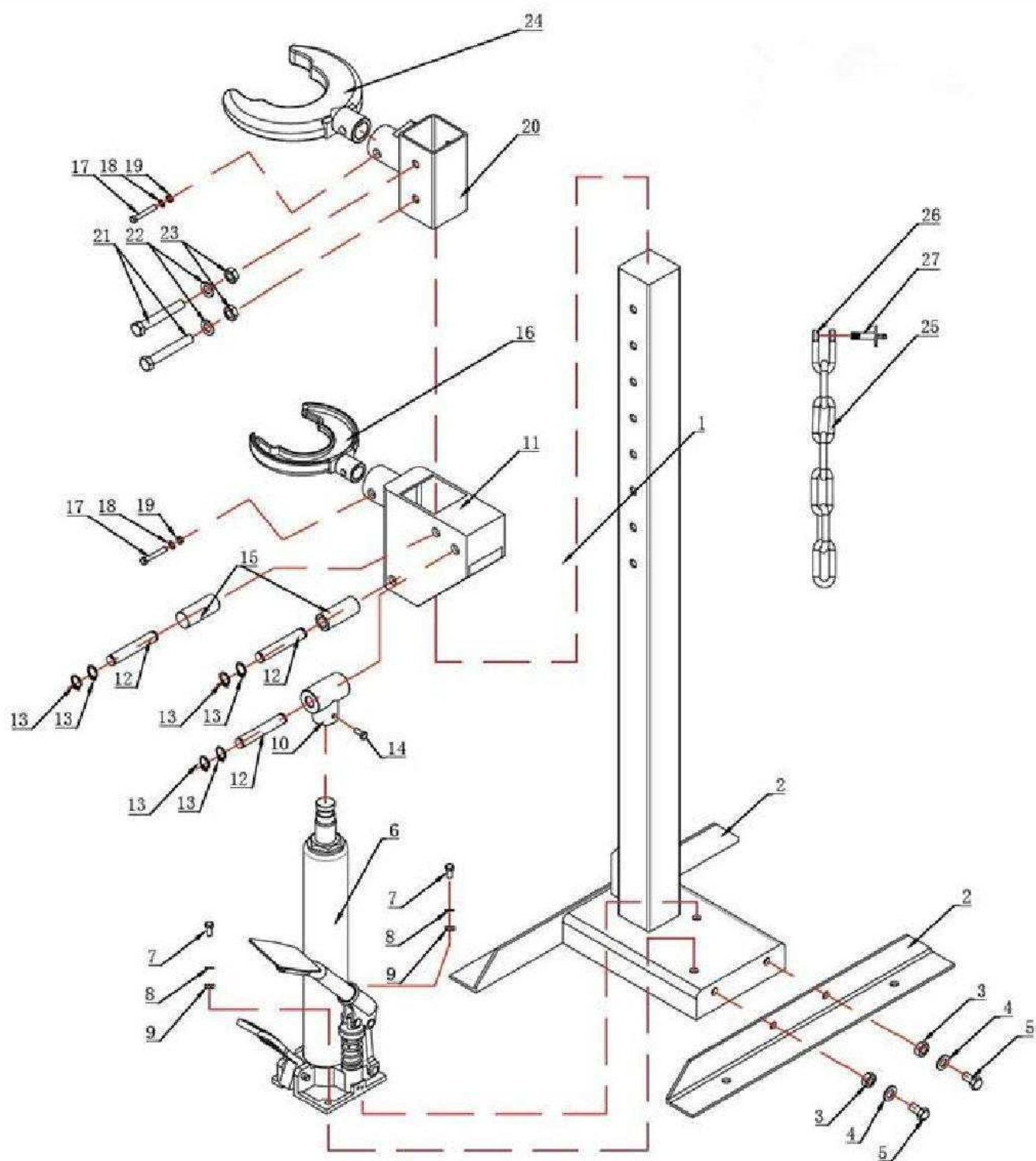


LT-SC1500

№	Описание	Кол-во	№	Описание	Кол-во
1	Болт крепления	4	17	Кронштейн поддержки	1
2	Кронштейн опоры	2	18	Болт крепления	2
3	Стойка	1	19	Гнездо	1
4	Винтовой регулировочный стержень	1	20	Винт	1
5	Регулируемый зажим	1	21	Гидравлический силовой блок в сборе	1
6	Рукоятка муфты	3	22	Болт крепления педали	1
7	Втулка	2	23	Педаль	1
8	Нижняя поддержка	1	24	Болт крепления	2
9	Уплотнительное кольцо	6	25	R-штырь	1
10	Замок зажима пружины	2	26	Фиксатор	1
11	Держатель зажима пружины	2	27	Педаль	1
12	Кронштейн зажима пружины	1	28	Шайба	3
13	Шайба	7	29	Гайка крепления	2
14	Гайка крепления регулировочная	4	30	Гайка крепления	4
15	Гайка	2	31	Шайба	4
16	фиксатор	1			

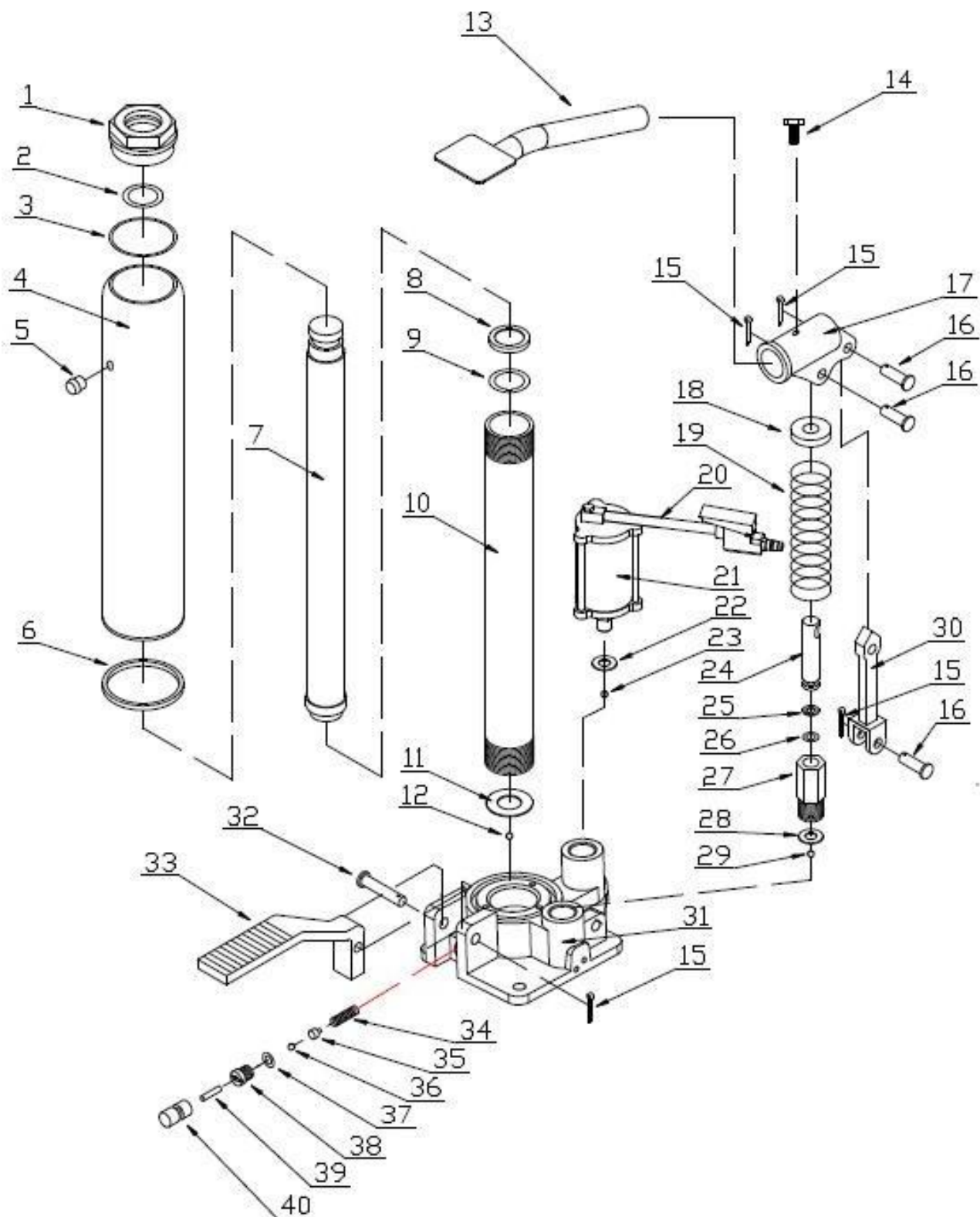


LT-SC1500-6



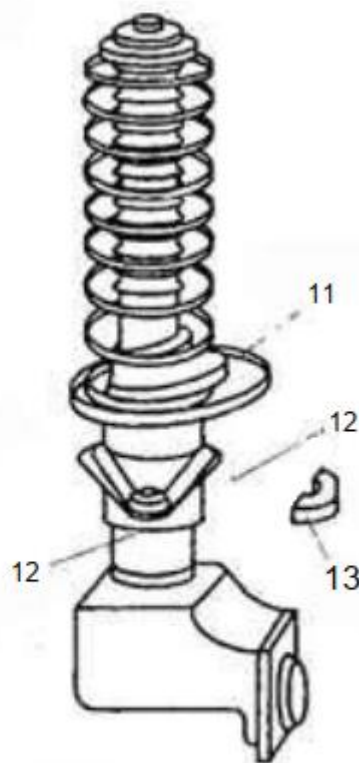
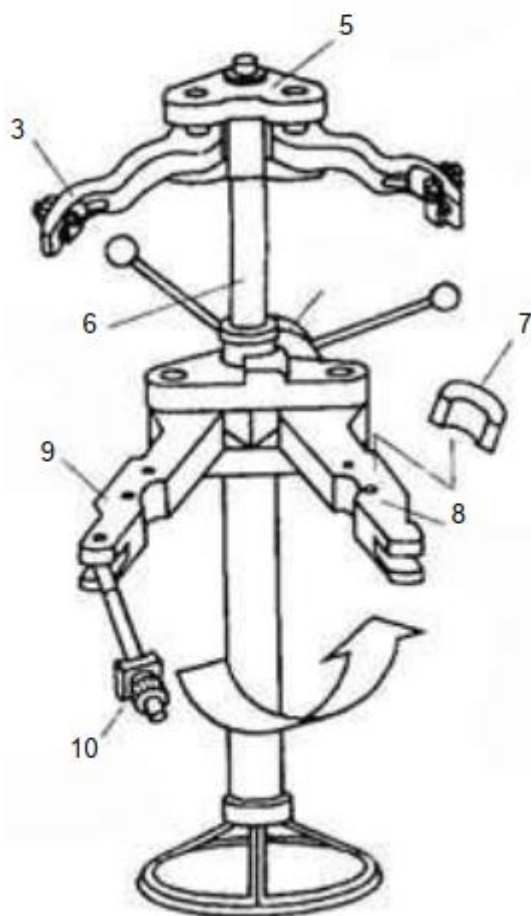
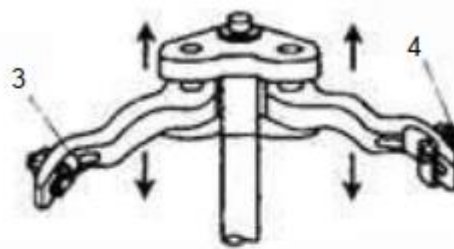
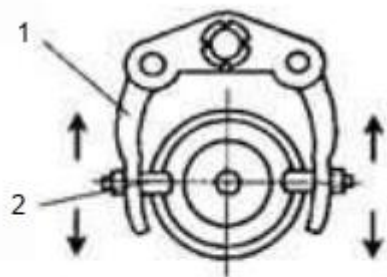
№	Описание	Кол-во	№	Описание	Кол-во
1	Вертикальную стойка	1	15	Втулка вала Ф14х63хФ25	2
2	Кронштейн	2	16	Застежка держатель малая	2
3	Гайка М10	4	17	Винт М12х70	2
4	Шайба Ф10	4	18	Шайба Ф12	2
5	Винт М10х20	4	19	Гайка М12	2
6	Ножной насос	1	20	Застежка сползая блок	1
7	Винт М8 х 25	2	21	Винт М12х85	2
8	Шайба Ф8	2	22	Шайба Ф12	2
9	Гайка М8	2	23	Гайка М12	2
10	Соединительный блок	1	24	Большой держатель застежки	2
11	Нижняя опора	стойки 1	25	Цепь	1
12	Вал Ф14х85	2	26	U-образная гайка М6	1
13	Стопорное кольцоФ14	6	27	Винт М6	1
14	Винт М8х16	1			

LT-SC1500-6Q



№	Описание	Кол-во	№	Описание	Кол-во
1	Цилиндр	1	21	Воздушный насос	1
2	Уплотнительное кольцо	1	22	Медная шайба	1
3	Прямоугольное кольцо	1	23	Стальной шарик	1
4	Оболочка	1	24	Плунжер	1
5	Штепсельной вилки масла	1	25	Шплинт шайба нейлон	1
6	Уплотнение трапецевидной	1	26	Уплотнительное кольцо	1
7	Шток	1	27	Корпус насоса	1
8	Шайба	1	28	Уплотнительное кольцо	1
9	Уплотнительное кольцо	1	29	Стальной шарик	1
10	Цилиндр	1	30	Стыковочная штанга	1
11	Шайба цилиндра	1	31	Опорная площадка	1
12	Стальной шарик	1	32	Круглый штырь	1
13	Педаль	1	33	Педаль спуска	1
14	Винт	1	34	Пружина	1
15	Шплинт	4	35	Седло шарика	1
16	Круглый штырь	3	36	Стальной шарик	1
17	Ручка сиденья	1	37	Уплотнительное кольцо	1
18	Пружины	1	38	Регулировочный винт	1
19	Пружина	1	39	Штифт	1
20	Воздуха трубка	1	40	Масляный клапан	1

LT-SC1500-3



№	Описание	Кол-во	№	Описание	Кол-во
1	Зажим		8	Правая поддержка	
2	Шарнир		9	Левая поддержка	
3	Шарнир		10	Фиксатор	
4	Шарнирный замок				
5	Верхний зажим				
6	Стойка				
7	Фиксатор				

3. Гарантийные обязательства

Оборудование марки TOR, представленное в России и странах Таможенного союза, полностью соответствует Техническому регламенту Таможенного союза ТР ТС 010/2011 «О безопасности машин и оборудования», что подтверждается декларациями соответствия.

Продукция, поставляемая на рынок стран Европейского союза, соответствует требованиям качества Directive 2006/42/EC on Machinery Factsheet for Machinery и имеет сертификат CE.

Система управления качеством TOR industries контролирует каждый этап производства в независимости от географического расположения площадки. Большинство наших производственных площадок сертифицированы по стандарту ISO 9001:2008.

Всю необходимую документацию на продукцию можно получить, обратившись в филиал или к представителю/дилеру в вашем регионе/стране.

Гарантийный срок устанавливается 12 месяцев со дня продажи конечному потребителю, но не более 30 месяцев со дня изготовления.

ГАРАНТИИ НЕ РАСПРОСТРАНЯЮТСЯ НА:

- Детали, подверженные рабочему и другим видам естественного износа, а также на неисправности оборудования, вызванные этими видами износа.
- Неисправности оборудования, вызванные несоблюдением инструкций по эксплуатации или произошедшие вследствие использования оборудования не по назначению, во время использования при ненормативных условиях окружающей среды, ненадлежащих производственных условий, в следствие перегрузок или недостаточного, ненадлежащего технического обслуживания или ухода.
- При использовании оборудования, относящегося к бытовому классу, в условиях высокой интенсивности работ и тяжелых нагрузок.
- На профилактическое и техническое обслуживание оборудования, например, смазку, промывку, замену масла.
- На механические повреждения (трещины, сколы и т.д.) и повреждения, вызванные воздействием агрессивных сред, высокой влажности и высоких температур, попаданием инородных предметов в вентиляционные отверстия электрооборудования, а также повреждения, наступившие в следствие неправильного хранения и коррозии металлических частей.
- Оборудование, в конструкцию которого были внесены изменения или дополнения.

В целях определения причин отказа и/или характера повреждений изделия производится техническая экспертиза сроком 10 рабочих дней с момента поступления оборудования на диагностику. По результатам экспертизы принимается решение о замене/ремонте изделия. При этом изделие принимается на экспертизу только в полной комплектации, при наличии паспорта с отметкой о дате продажи и штампом организации-продавца.

Срок консервации 3 года.

Порядок подачи рекламаций:

- Гарантийные рекламации принимаются в течение гарантийного срока. Для этого запросите у организации, в которой вы приобрели оборудование, бланк для рекламации и инструкцию по подаче рекламации.
- В случае действия расширенной гарантии, к рекламации следует приложить гарантийный сертификат расширенной гарантии.
- Оборудование, отосланное дилеру или в сервисный центр в частично или полностью разобранном виде, под действие гарантии не подпадает. Все риски по пересылке оборудования дилеру или в сервисный центр несет владелец оборудования.
- Другие претензии, кроме права на бесплатное устранение недостатков оборудования, под действие гарантии не подпадают.
- После гарантийного ремонта на условиях расширенной гарантии, срок расширенной гарантии оборудования не продлевается и не возобновляется.

РАСШИРЕННАЯ ГАРАНТИЯ!

Для данного оборудования есть возможность продлить срок гарантии на 1 (один) год.

Для этого зарегистрируйте оборудование в течении 60 дней со дня приобретения на официальном сайте группы компаний TOR INDUSTRIES **www.tor-industries.com** (раздел «сервис») и оформите до года дополнительного гарантийного обслуживания. Подтверждением предоставления расширенной гарантии является Гарантийный сертификат.

Гарантийный сертификат действителен только при наличии документа, подтверждающее приобретение.



Информация данного раздела действительна на момент печати настоящего руководства. Актуальная информация о действующих правилах гарантийного обслуживания опубликована на официальном сайте группы компаний TOR INDUSTRIES **www.tor-industries.com** (раздел «сервис»).

Перечень комплектующих с ограниченным сроком гарантийного обслуживания.

ВНИМАНИЕ! На данные комплектующие расширенная гарантия не распространяется.

Комплектующие	Срок гарантии
Клапан, уплотнения, манжеты	6 месяцев



СЕРВИСНЫЙ ПАСПОРТ ПАСПОРТНЫЕ ДАННЫЕ

МОДЕЛЬ:

ДАТА ПРОДАЖИ:

 / /

ГАРАНТИЙНЫЙ СРОК:

ИНФОРМАЦИЯ О ПРОДАВЦЕ:

Продавец

М.П.

СЕРВИСНЫЕ ОТМЕТКИ

Печать ОТК	Оборудование укомплектовано Механические повреждения отсутствуют
ДАТА	

ОТМЕТКИ О ПРОХОЖДЕНИИ ТО И РЕМОНТА

Регламент ТО-1						
Регламент ТО-2						
Регламент ТО-3						
Гарантийный ремонт						
Плановый ремонт						
Дата прохождения ТО						
Исполнитель						

Покупатель ознакомился с правилами безопасности и эксплуатации данного изделия, с условиями гарантийного обслуживания. Покупатель получил Руководство (паспорт) на русском языке. Техника (оборудование) получена в исправном состоянии, без видимых повреждений в полной комплектности, претензий по качеству не имею.

Покупатель

М.П.