

Ричтрак электрический самоходный с кабиной XILIN CQD

- ПАСПОРТ
- РУКОВОДСТВО ПО ЭКСПЛУАТАЦИИ



xilin

Оглавление

Краткое введение	3
1. Общий вид и основные технические характеристики	7
2. Краткие сведения об устройстве.....	15
3. Меры предосторожности	20
4. Перед работой.....	26
5. Требования по транспортировке и разгрузке	37
6. Требования к хранению	37
7. Транспортировка и погрузка машины	43
8. Часто встречающиеся неисправности и методы их устранения.....	46
9. Техобслуживание	67
10. Гарантийные обязательства	68

Краткое введение

На самоходном погрузчике с выдвигающейся мачтой (ричтраке) в качестве источника питания используются электрические батареи, а в качестве двигателя – электромотор переменного тока с шестереночной трансмиссией. Подъем вил осуществляется мотором постоянного тока и гидравлической системой при помощи цилиндров. Ричтрак отличают экономичность, высокая эффективность, стабильность и простота управления, безопасность и надежность, низкий уровень шума, отсутствие выхлопов и т.д. На погрузчике используется батарея с напряжением 24 В, что значительно продлевает время работы от одной зарядки.

Погрузчик предназначен для штабелирования и перемещения грузов по твердому и ровному полу.

ВНИМАНИЕ! Вся информация, приведенная в данном руководстве, основана на данных, доступных на момент печати. Производитель оставляет за собой право вносить изменения в конструкцию изделия без предварительного уведомления, если эти изменения не ухудшают потребительских свойств и качества продукции.

Допустимые условия применения:

А) Высота над уровнем моря не должна превышать 1200 м.

Б) Температура окружающей среды должна быть не выше +40⁰С и не ниже +0⁰С (для стандартных моделей).

В) Когда температура окружающей среды достигает +40⁰С, относительная влажность не должна превышать 50%; при более низкой температуре допускается более высокая влажность.

Г) Твердая и ровная поверхность.

Д) Запрещается работать на погрузчике в пожароопасной или взрывоопасной среде, а также в среде, вызывающей коррозию и содержащей кислоты или щелочи.

Описание:



Инструкция должна находиться рядом с оператором. Оператор обязан изучить и понимать ее. Инструкция содержит указания по правильной работе, техобслуживанию и осмотру.

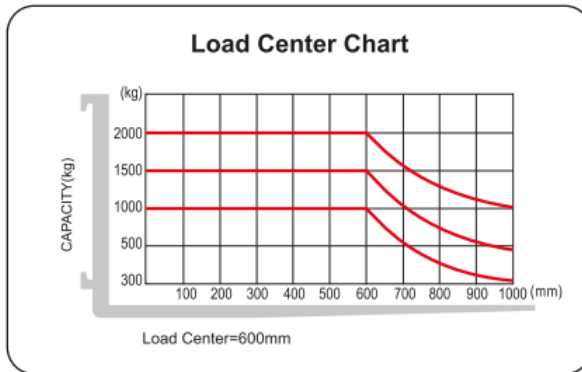
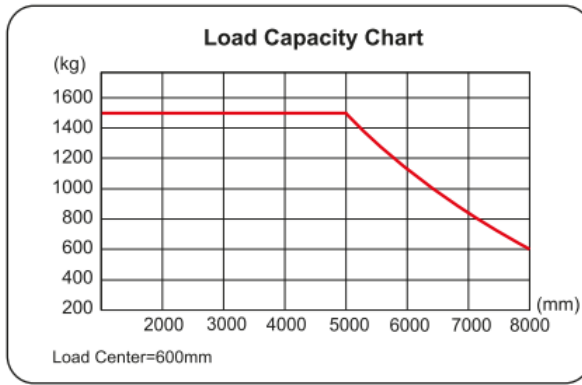
Содержание инструкции может не соответствовать устройству конкретного погрузчика вследствие изменений в конструкции.

При передаче погрузчика в пользование к нему должна прилагаться инструкция. В случае каких-либо затруднений просьба связываться с нашим отделом продаж.

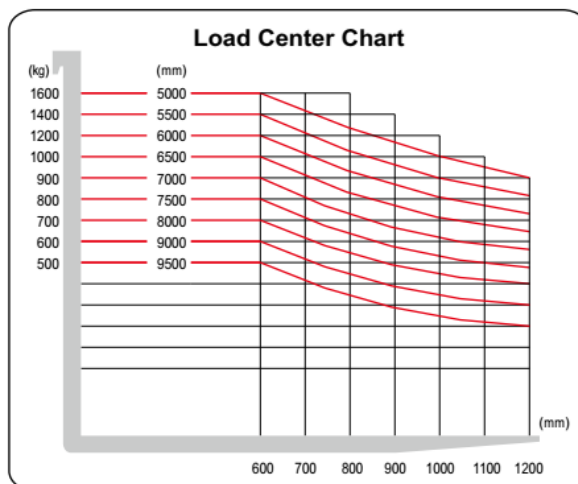
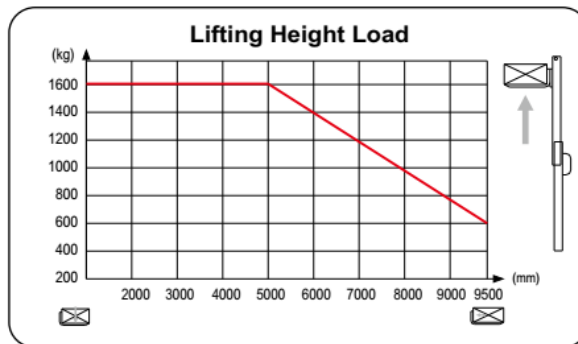
Ниже показаны символы, обозначающие указания, соблюдение которых важно для Вашей безопасности и безопасности других людей.

Соблюдайте следующие предписания:

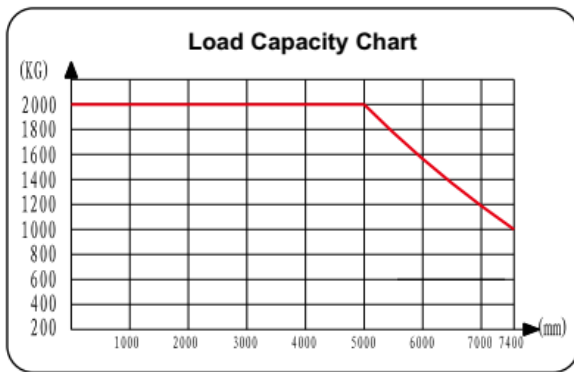
	Опасно	Означает существующую опасность. Пренебрежение может вызвать смерть или тяжелые ранения. Необходимо соблюдать это требование.
	Внимание	Означает потенциальную опасность. Пренебрежение может вызвать смерть или тяжелые ранения. Необходимо соблюдать это требование.
	Предупреждение	Означает потенциальную опасность. Пренебрежение может вызвать ранения средней тяжести. Необходимо соблюдать это требование.
	Примечание	Необходимо принимать во внимание положения, прямо или косвенно касающиеся личной безопасности или обслуживания машины.



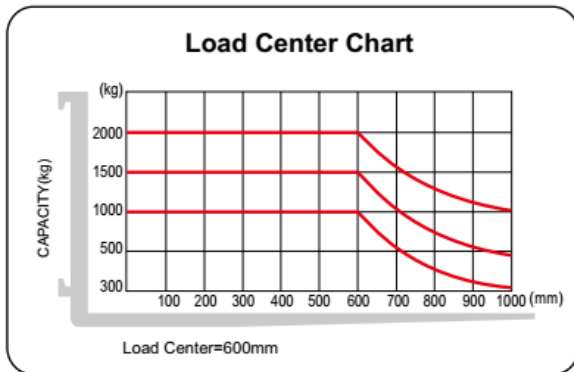
CQD15



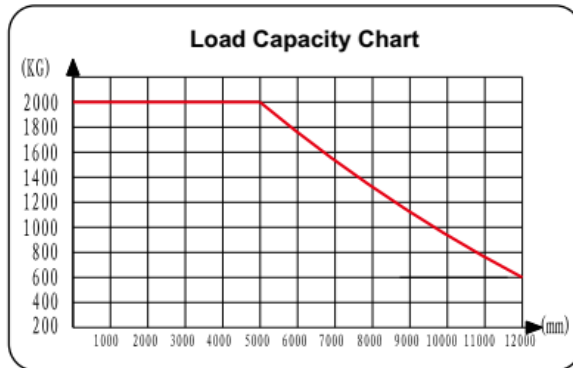
CQD16



CQD20



CQD20

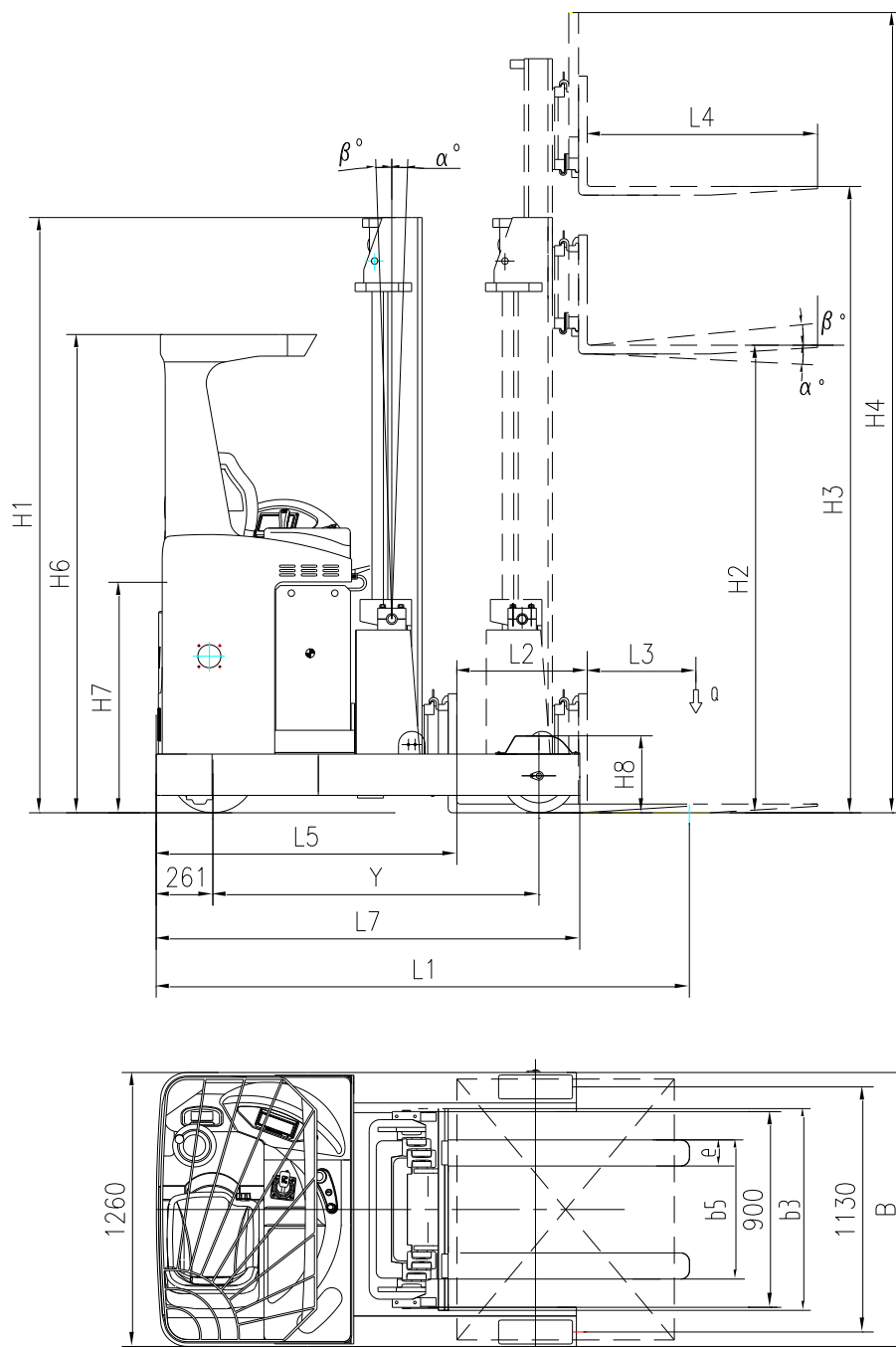


CQD20H

1.Общий вид и основные технические характеристики

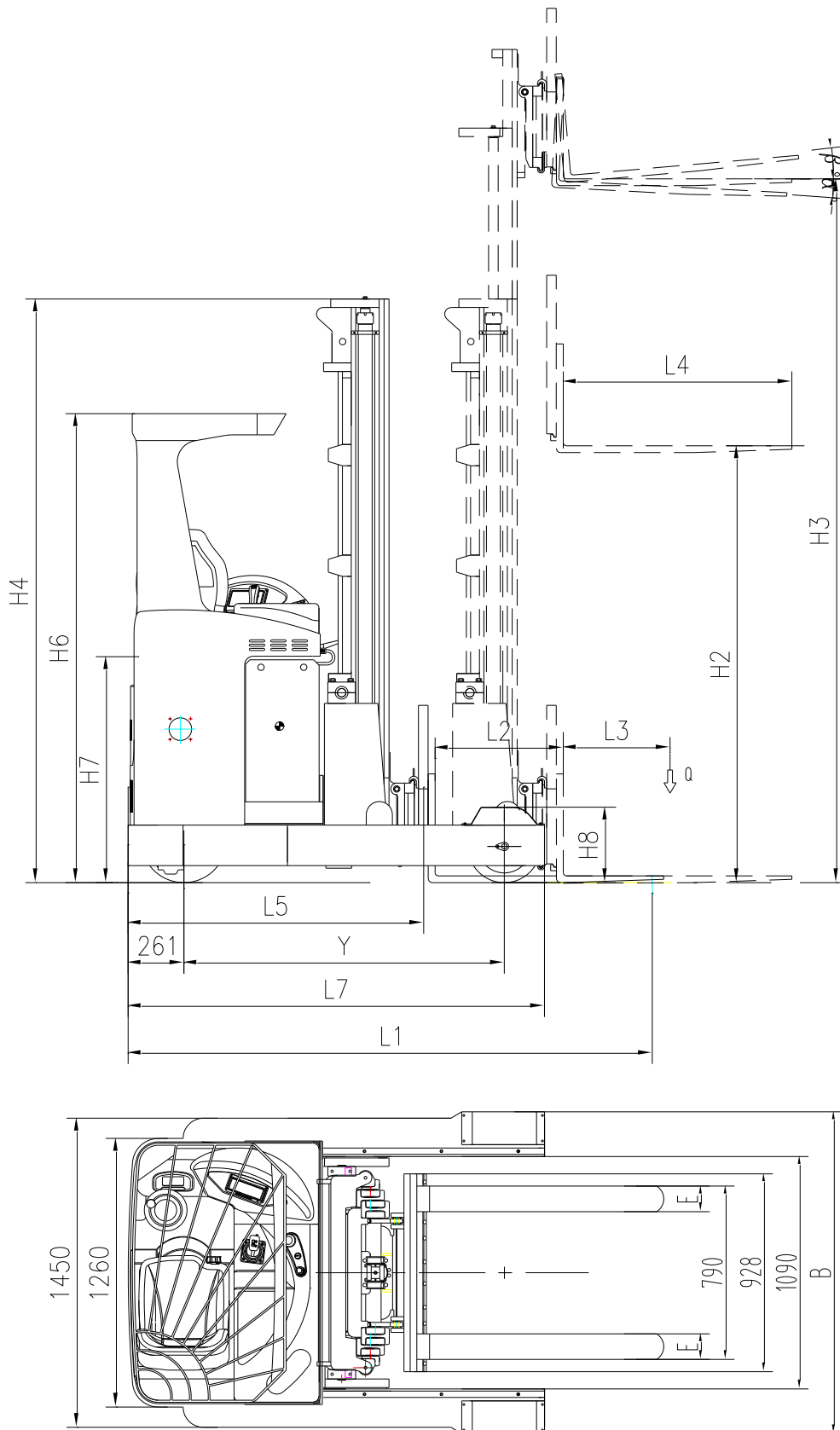
Общий вид CQD

CQD20X/15 параметры



Модель			CQD20X			CQD15	
Номинальная грузоподъемность Q		Кг	2000			1500	
Расстояние до центра нагрузки L3		мм	600				
Высота подъема H3		мм	3000	5000	6200	7400	8000
Свободный ход вил H2		мм	0	1700	2100	2500	2700
Выдвижение мачты вперед L2		мм	600			560	
Тип управления			Сидячий				
Скорость подъема с грузом/без груза		м/с	0,24/0,3				
Скорость перемещения с грузом/без груза		Км/ч	9/9,3				
Преодолеваемый уклон		%	10				
Минимальный радиус поворота		мм	1820			1780	
Наклон каретки мачты (вперед / назад)		%	2/2				
Общая длина L1		мм	2450			2370	
Общая ширина B		мм	1260			1200	
Полная высота	Высота верхнего ограждения (кабины) H6	мм	2200				
	Высота опущенной мачты H1	мм	2200	2240	2740	3190	3390
	Высота мачта выдвинутая H4	мм	3800	5800	7000	8200	8800
Длина вил		мм	1070				
Ширина вил		мм	120			100	
Колесная база Y		мм	1500				
Колесная база (ширина спереди)		мм	1130			1090	
Эксплуатационный вес (включая аккумуляторную батарею)		Кг	3340	3740	3840	3940	4100
Колеса	Переднее колесо	мм	Ф340x134			Ф285x110	
	Ведущее колесо	мм	Ф406x152			Ф310x125	
Батарея	Напряжение	В	48			48	
	Емкость	Ач	500	400(Li-Battery)	400	350(Li-Battery)	
	Вес	Кг	800	230(Li-Battery)	650	200(Li-Battery)	
Мотор	Приводной двигатель	кВт	5,0			3	
	Подъемный двигатель	кВт	8,2			8,2	
	Рулевой двигатель	кВт	0,6			0,6	
Шум		Дб(А)	70				
Вибрация		м/с2	1,37				

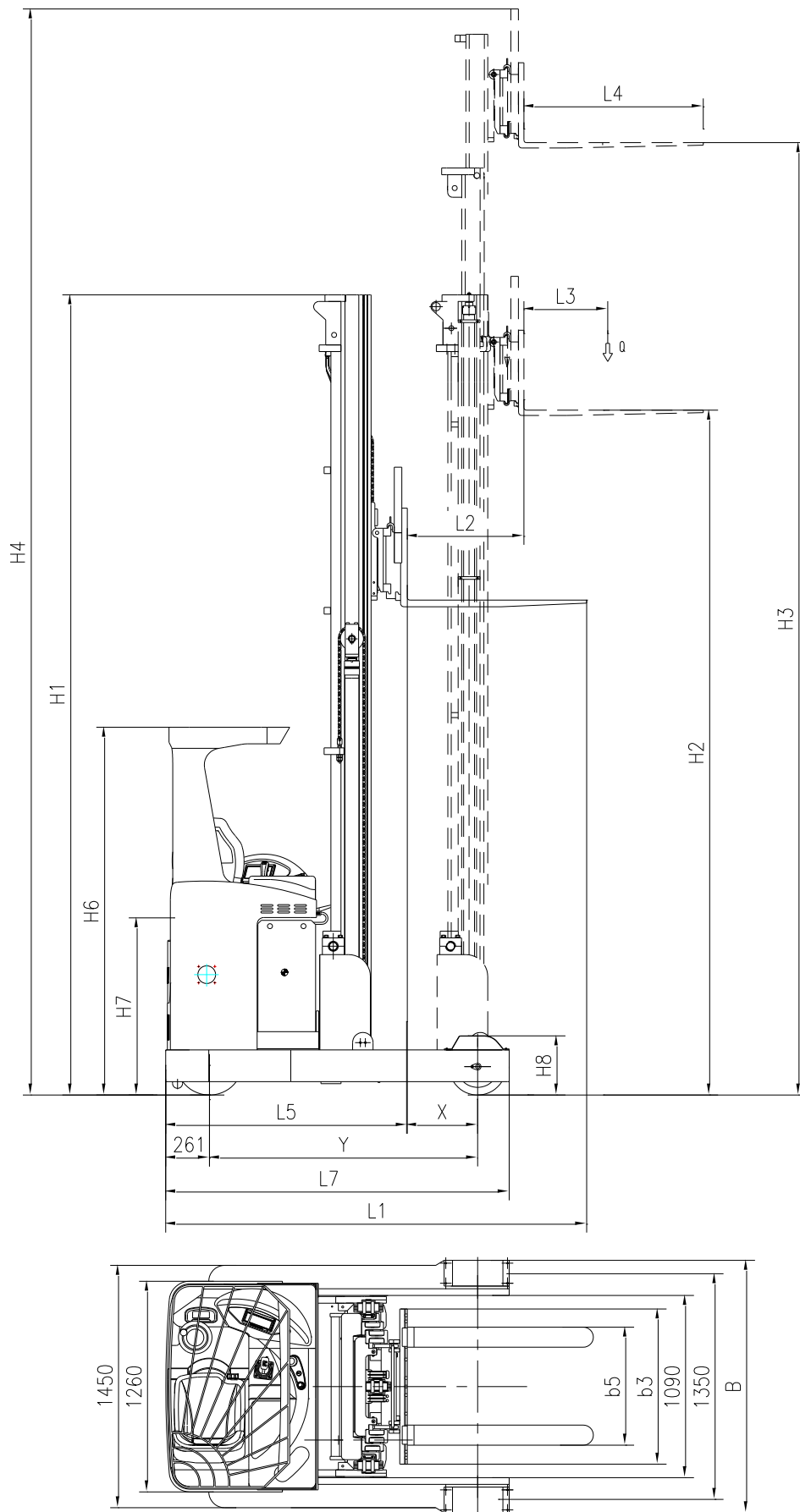
Общий вид CQD20HX



CQD20HX параметры

Модель			CQD20HX		
Номинальная грузоподъемность Q		Кг	2000		
Расстояние до центра нагрузки L3		мм	600		
Высота подъема H3		мм	8000	8600	9500
Свободный ход вил H2		мм	2700	2900	3200
Выдвижение мачты вперед L2		мм	600		
Тип управления			Сидячий		
Скорость подъема с грузом/без груза		м/с	0,24/0,3		
Скорость перемещения с грузом/без груза		Км/ч	9/9,3		
Преодолеваемый уклон		%	10		
Минимальный радиус поворота		мм	1820		
Наклон каретки мачты (вперед / назад)		%	2/2		
Общая длина L1		мм	2510		
Общая ширина B		мм	1510/1260		
Полная высота	Высота верхнего ограждения (кабины) H6	мм	2200		
	Высота опущенной мачты H1	мм	3390	3590	3890
	Высота мачта выдвинутая H4	мм	8800	9400	10300
Длина вил		мм	1070		
Ширина вил		мм	120		
Колесная база Y		мм	1500		
Колесная база (ширина спереди)		мм	1350		
Эксплуатационный вес (включая аккумуляторную батарею)		Кг	4140	4190	4280
Колеса	Переднее колесо	мм	Ф340X134		
	Ведущее колесо	мм	Ф406X152		
Батарея	Напряжение	В	48		
	Вместимость	Ач	500	400(Li-Battery)	
	Вес	Кг	800	230(Li-Battery)	
Мотор	Приводной двигатель	кВт	5,0		
	Подъемный двигатель	кВт	8,2		
	Рулевой двигатель	кВт	0,6		
Шум		Дб(А)	70		
Вибрация		м/с ²	1,37		

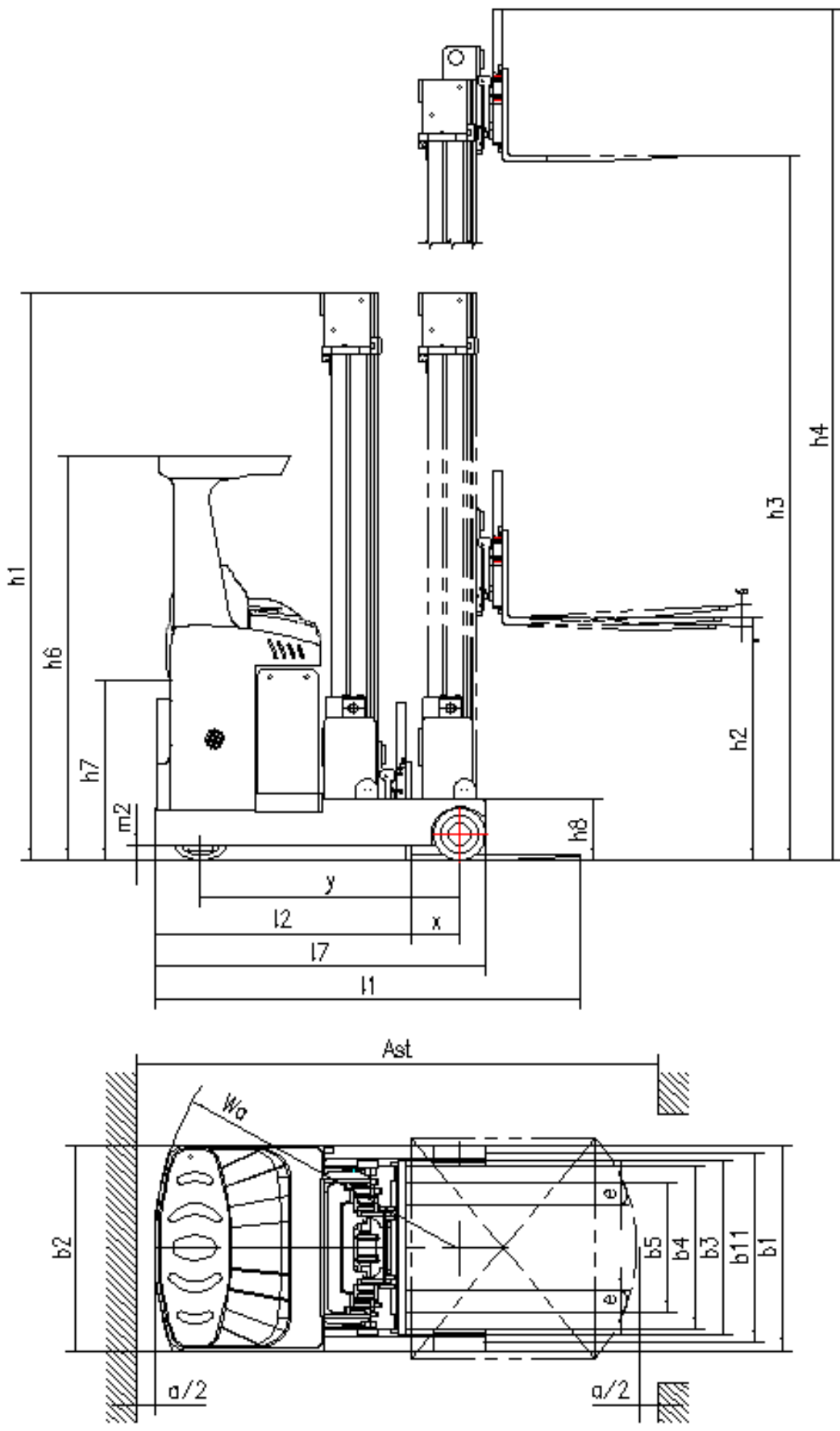
Общий вид CQD20R



CQD20R параметры

Модель			CQD20R		
Номинальная грузоподъемность Q		Кг	2000		
Расстояние до центра нагрузки L3		мм	600		
Высота подъема H3		мм	10200	11100	12000
Свободный ход вил H2		мм	3600	3900	4200
Выдвижение мачты вперед L2		мм	675		
Тип управления			Сидячий		
Скорость подъема с грузом/без груза		м/с	0,24/0,3		
Скорость перемещения с грузом/без груза		Км/ч	9/9,3		
Преодолеваемый уклон		%	10		
Минимальный радиус поворота		мм	1920		
Наклон каретки мачты (вперед / назад)		%	2/2		
Общая длина L1		мм	2510		
Общая ширина B		мм	1510/1260		
Полная высота	Высота верхнего ограждения (кабины) H6	мм	2200		
	Высота опущенной мачты H1	мм	4190	4490	4790
	Высота мачта выдвинутая H4	мм	11000	11900	12800
Длина вил		мм	1070		
Ширина вил		мм	120		
Колесная база Y		мм	1600		
Колесная база (ширина спереди)		мм	1350		
Эксплуатационный вес (включая аккумуляторную батарею)		Кг	4660	4750	4840
Колеса	Переднее колесо	мм	Ф340X134		
	Ведущее колесо	мм	Ф406X152		
Аккумулятор	Напряжение	В	48		
	Емкость	Ач	500	400(Li-Battery)	
	Вес	Кг	800	230(Li-Battery)	
Мотор	Приводной двигатель	кВт	5,0		
	Подъемный двигатель	кВт	8,2		
	Рулевой двигатель	кВт	0,6		
Шум		дБ(А)	70		
Вибрация		м/с ²	1,37		

Общий вид CQD16



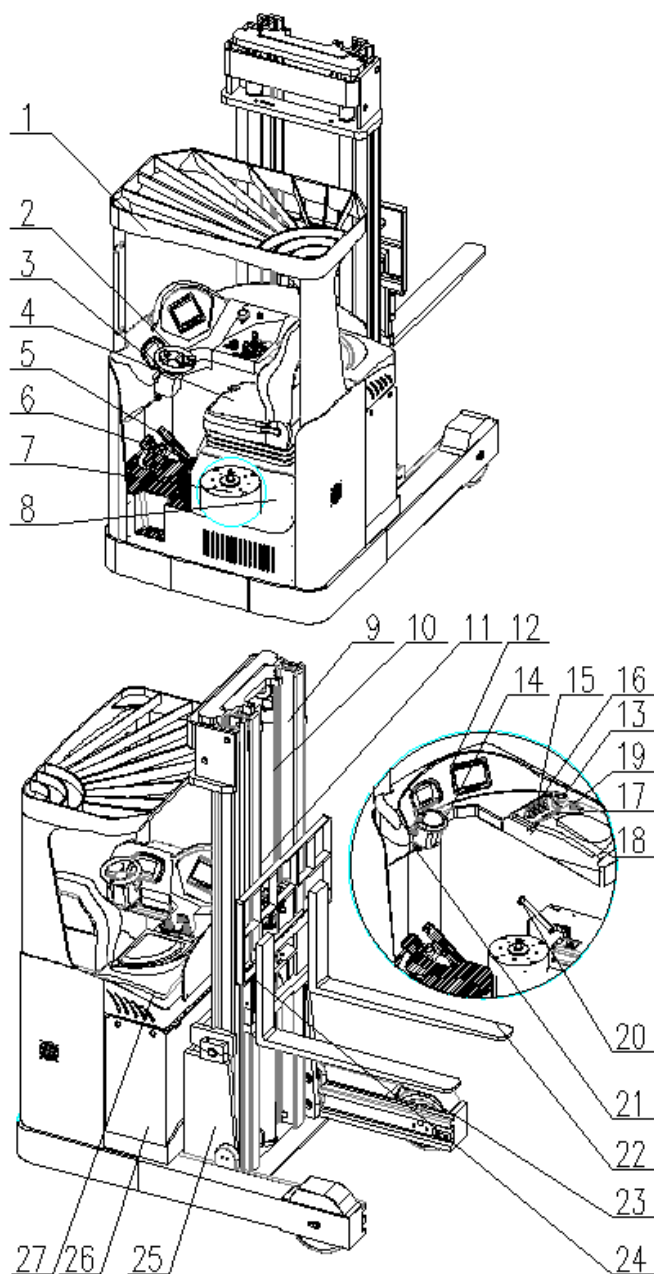
Параметры CQD16

Модель			CQD16			
Номинальная грузоподъемность Q		Кг	1600			
Расстояние до центра нагрузки L3		мм	600			
Высота подъема H3		мм	7400	8000	8600	9500
Свободный ход вил H2		мм	2500	2700	2900	3200
Выдвижение мачты вперед L4		мм	550			
Тип управления			Сидячий			
Скорость подъема с грузом/без груза		м/с	0,33/0,4			
Скорость перемещения с грузом/без груза		Км/ч	9,5/10,0			
Преодолеваемый уклон		%	10			
Минимальный радиус поворота		мм	1640			
Наклон каретки мачты (вперед / назад)		%	2/3			
Общая длина L1		мм	2465			
Общая ширина B		мм	1120			
Полная высота	Высота верхнего ограждения (кабины) H6	мм	2200			
	Высота опущенной мачты H1	мм	3190	3390	3590	3890
	Высота мачта выдвинутая H4	мм	8400	9000	9600	10500
Длина вил		мм	1070			
Ширина вил		мм	120			
Колесная база Y		мм	1400			
Колесная база (ширина спереди)		мм	1150			
Эксплуатационный вес (включая аккумуляторную батарею)		Кг	3680	3730	3780	3850
Колеса	Переднее колесо	мм	Ф285Х98			
	Ведущее колесо	мм	Ф343Х140			
Аккумулятор	Напряжение	В	48			
	Емкость	Ач	500			
	Вес	Кг	810			
Мотор	Приводной двигатель	кВт	7,0			
	Подъемный двигатель	кВт	12,0			
	Рулевой двигатель	кВт	0,6			
Шум		Дб(А)	68,1			
Вибрация		м/с2	1,37			

В электрические погрузчики CQD штатно устанавливается свинцово-кислотный тяговый аккумулятор емкостью 500 Ач, также доступны для заказа модели с Li-ion аккумулятором емкостью 400 Ач.

2. Краткие сведения об устройстве

Структура:



1. Кузов
2. Система рулевого управления
3. Рабочая панель
4. Сидение
5. Педаль газа (акселератор)
6. Ножной тормоз
7. Система привода
8. Гидроэнергетическая система
9. Мачтовый подъемник
10. Боковой цилиндр
11. Средний цилиндр
12. Монитор
13. Переключатель питания
14. Электрический замок
15. Рукоятка управления1
16. Рукоятка управления2
17. Кнопка звукового сигнала
18. Переключатель направления
19. Ручной тормоз
20. Ручка управления аккумулятором
21. Ручка для регулировки направления
22. Вилы
23. Переднее колесо
24. Каретка с вилами в сборе
25. Блок выдвижения мачты
26. Аккумуляторный отсек
27. Система управления

Внедрение функций приборов и элементов оперативного управления:

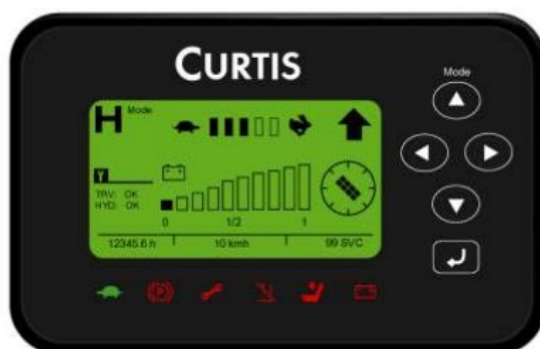


Рис.1 - ЖК-дисплей

ЖК-дисплей:

Вилочный погрузчик имеет жидкокристаллический информативный дисплей, на котором в реальном времени выводятся все рабочие параметры оборудования.

Если повернуть ключ зажигания в положение ON, ЖК-дисплей начнет мигать 4 раза, в этот момент происходит самодиагностика и последующее включение. После этого дисплей будет отображать текущее состояние погрузчика.



Индикация емкости батареи:

Шкала отображения заряда на дисплее показывает текущее состояние батареи. По мере разряда батареи будут погасать ячейки справа налево. При остатке заряда на уровне 1-2 левых ячеек погрузчик необходимо поставить на зарядку.



Сигнал тревоги о предельной емкости батареи:

Если электрическая емкость аккумуляторной батареи продолжает уменьшаться, и остались только последний индикатор или последние два индикатора, то звуковой сигнал оповещает о том, что количество электричества в батарейном отсеке недостаточно. Схема защиты от пониженного напряжения будет включена, а подъемный контактор выключен. В этом состоянии подъемная функция погрузчика будет отключена с целью защиты аккумуляторной ячейки. Функция подъема будет автоматически восстановлена после полного заряда батарейного элемента.

Индикация состояния торможения:

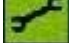
Символ  будет светиться при нажатии кнопки ручного тормоза; символ  будет выключен, если ручной тормоз будет ослаблен.

Указатель направления:

При повороте переключателя направления движения (№ 17) в положение "вперед" или нажатии на педаль акселератора, будет отображаться на ЖК-дисплее символ  и наоборот, символ  будет отображаться, когда переключатель направления повернут в положение "назад" или будет нажата педаль ускорения назад;

если переключатель направления повернут в среднее положение или педаль ускорения не была нажата, индикатор направления не будет светиться.


Индикация кода отказа:

Существует 2 вида кодов неисправностей:  мерцание указывает на то, что в системе электроуправления произошел сбой. Количество мерцаний означает коды сбоев, и вы можете обнаружить проблему по кодам сбоев.

Индикация времени:

Накопленное время работы (мото-часы) вилочного погрузчика может отображаться на приборе по часам.

Низкоскоростной режим:

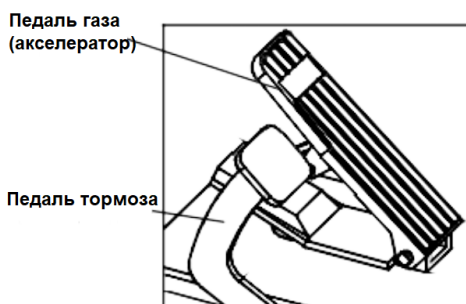
Если вилы будут подняты на определенную высоту, индикатор  загорится, и вилочный погрузчик перейдет в состояние низкоскоростного движения. Скорость перемещения автоматически снижается, чтобы обеспечить безопасность во время высотной эксплуатации.

Система рулевого управления:

Рулевая система в основном состоит из рулевого колеса, передатчика вращения и рулевого электромотора. Система используется для управления направлением движения транспортного средства.


Акселератор:

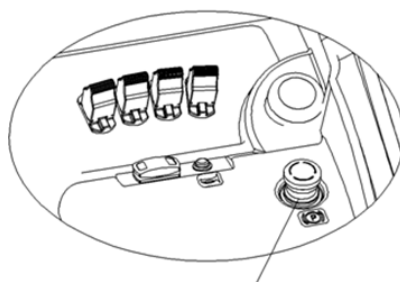
Расположенный под ведущим мостом акселератор установлен на опорной плите.



Используется для управления погрузчиком в момент старта, разгона, движения и торможения. При медленном нажатии на акселератор погрузчик будет двигаться и разгоняться пропорционально нажатию педали. Чем ниже будет нажат акселератор, тем быстрее будет двигаться погрузчик. Если акселератор будет полностью нажат, погрузчик будет двигаться с максимальной скоростью.

Ручной тормоз:

Ручной тормоз используется, как стояночный тормоз, которым управляет оператор в ручном режиме. Он расположен с правой стороны рабочей зоны вождения. Когда он нажат, грузовик затормозит. И на дисплее будет отображаться значок. 

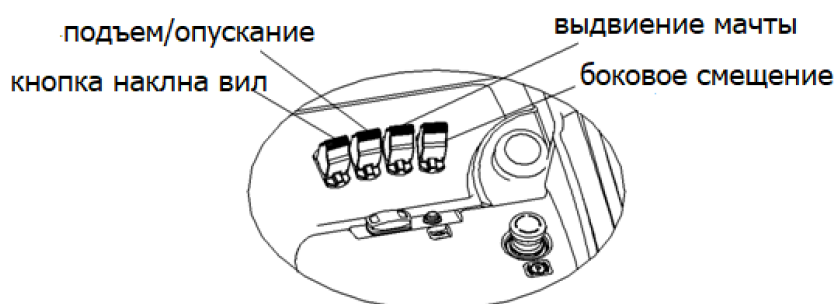


ручной тормоз

Ножной тормоз:

Расположенный под ведущим мостом ножной тормоз установлен на опорной плите. Он используется для управления работой торможения транспортного средства в движении.

Клавиши управления модели с электромагнитными клапанами



1. Ручка подъема: предназначена для управления подъемом и опусканием вил. При тяге переключателя 1 в сторону «на себя» вилы будут подниматься. При нажатии «от себя» вилы опустятся.

2. Ручка, управляющая движением мачты вперед-назад, предназначена для управления выдвижением и уборкой мачты вилочного погрузчика. При нажатии переключателя влево, мачта убирается; при нажатии переключателя вправо, мачта выдвигается вперед.

3. Ручка управлением наклона - предназначена для управления наклоном вил. При нажатии переключателя 2 влево, мачта будет наклоняться вверх; при нажатии переключателя 2 вправо, мачта будет наклоняться вниз.

4. Рукоятка управления боковым движением: используется для управления боковым движением вил вправо и влево. При нажатии рукоятки вправо или влево обе вилы вилочного погрузчика будут перемещаться влево или вправо соответственно направлению нажатия. Максимальный диапазон перемещения в сторону составляет 100 мм (для CQD16 – 75 мм).



5. Кнопка "Звуковой сигнал": звуковой сигнал вилочного погрузчика будет

включен, если нажать соответствующую кнопку.

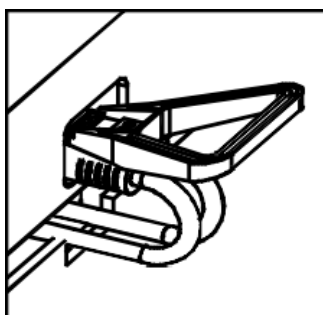
6. Переключатель направления: используется, чтобы управлять направлением движения грузоподъемника. Когда переключатель направления повернут в положение "вперед", а затем будет нажата педаль ускорения вперед, вилочный погрузчик будет двигаться в направлении вперед; и наоборот, когда переключатель направления повернут в положение "назад" и педаль газа будет нажата, то грузовик будет двигаться назад.

7. Электрический замок - предназначен для управления включением и отключением основного питания вилочного погрузчика. Ключ электрического замка должен храниться у водителя погрузчика или управляющего персоналом, который был специально назначен. Обязательно отключите основное электропитание при выходе из автопогрузчика, и возьмите ключ электрического замка, для предотвращения возникновения аварии из-за работы, которую проводят другие люди без необходимого напряжения.

8. Выключатель питания: используется для управления основным источником питания вилочного погрузчика. При поднятии переключателя подключается основной источник питания, а при нажатии вниз происходит его отключение. Кроме того, выключатель питания может быть использован в качестве аварийного выключателя питания. Пожалуйста, немедленно нажмите на выключатель, чтобы отключить питание при риске возникновения любой аварийной ситуации и потери управления.

9. Соединительное устройство:

Соединительное устройство устанавливается на кабель аккумуляторной батареи. При вытаскивании устройства из вилочного погрузчика батарейный блок отключается от электрической цепи вилочного погрузчика; при подключении устройства к разъему на вилочном погрузчике, аккумуляторная батарея будет подключена к электрической цепи вилочного погрузчика. При этом батарея используется в качестве источника питания для вилочного погрузчика. Если аккумулятор необходимо зарядить, вытащите соединительное устройство из вилочного погрузчика и вставьте его в соединительное устройство выходной линии зарядного устройства.



3. Меры предосторожности

Пояснения, связанные с предупреждающим знаком безопасности:



Два предупреждающих знака указывают на следующие меры предосторожности:

(1) Никогда не стойте под вилами, чтобы не пострадать от падения груза. Никогда не стойте на вилах во избежание падения.

(2) Никогда не проникайте сюда руками или другими частями тела, иначе вы рискуете получить травму при зажатии.

Подсказки, связанные с предохранительными устройствами:

В системе безопасности погрузчика установлен ограничитель скорости движения. При поднятии вил или их движении в сторону происходит уменьшение скорости движения. Если этот переключатель срабатывает, то скорость движения погрузчика будет ограничена в пределах 31 м/ч. Таким образом будет обеспечена безопасность работы с поднятым грузом. Регулярно проверяйте этот переключатель, чтобы обеспечить его нормальную работу. Если он поврежден, скорость движения с поднятыми вилами не может быть снижена. Прекратите эксплуатацию погрузчика и отремонтируйте или замените выключатель.

Правила техники безопасности

Внимание!

Перед работой на погрузчике обратите внимание на следующее:

1. Этот погрузчик предназначен для работы в помещениях с твердым ровным полом. Категорически запрещается работа в легковоспламеняющейся и взрывоопасной среде или в среде, вызывающей коррозию, например, кислотной или щелочной.

2. К работе на погрузчике допускаются только водители, прошедшие обучение и сертификацию.

3. Перед работой внимательно прочитайте эту инструкцию, чтобы ознакомиться с работой погрузчика. Перед тем как начать работу, убедитесь в его исправности. Запрещается работать на неисправном оборудовании. Ремонт оборудования должен проводить только обученный персонал.

4. Запрещается работа с перегрузкой.

5. При перемещении грузов и работе центр тяжести груза должен находиться в пределах габаритов вил. Запрещается работа с непрочными грузами.

6. При введении вил в паллеты и при выведении их необходимо перемещаться медленно.

7. Строго запрещается нажимать кнопки подъема и опускания вил во время движения. Не нажимайте эти кнопки слишком сильно и часто. Слишком быстрые и

частые подъемы и опускания могут привести к повреждению погрузчика и груза.

8. Не допускается резкое поднятие тяжелых грузов.

9. Не оставляйте грузы поднятыми на длительное время!

10. Строго запрещается делать крутые повороты в узких проходах. При повороте снизьте скорость в целях безопасности персонала и груза.

11. Если погрузчик не используется, вилы должны находиться в нижнем положении.

12. Строго запрещается помещать какие-либо части тела под тяжелый груз и вилы.

13. Погрузчик должен использоваться на ровной поверхности. Не оставляйте его на склоне на длительное время.

14. Работа с перегрузкой запрещается. Иначе колеса будут пробуксовывать, что приведет к повреждению колес и мотора, а также создаст опасность для людей и груза.

15. Строго запрещается работать на погрузчике при нехватке напряжения.

16. Запрещается заряжать батарею, подключая ее разъем напрямую к сети переменного тока.

17. Запрещается перемещать погрузчик, если вилы подняты на высоту более 500 мм.

18. Поворот с поднятыми вилами выше 1м категорически запрещен.

Правила техники безопасности при работе.

(1) Обучение оператора.

Примечание

Несмотря на то, что номинальные параметры одинаковы для всех погрузчиков, могут быть некоторые различия характеристик торможения и разгона. Ознакомьтесь с особенностями этих операций.

(2) Рабочая одежда оператора.

Примечание

Надевайте защитную одежду и обувь. Не носите слишком свободную одежду во избежание ее защемления.

(3) Необходимо соблюдать следующие правила.

Примечание

Не работайте на погрузчике, если Вы устали, не можете сосредоточиться, находитесь в состоянии алкогольного, наркотического опьянения или под воздействием лекарственных препаратов, влияющих на концентрацию и внимание.

При работе и техобслуживании следует соблюдать правила техники безопасности.

(4) Безопасность на рабочем месте:

А. Поверхность должна поддерживаться в хорошем состоянии. Следует передвигаться плавно.

Б. На рабочем месте должно быть надлежащее освещение.

В. В местах работы погрузчика и зарядки батареи должны находиться огнетушители. Они должны быть пригодны для тушения твердых горючих материалов и электроустановок.

Г. Уровень шума погрузчика, указанный в инструкции, соответствует новому погрузчику, движущемуся по ровной твердой поверхности. Если поверхность пола в плохом состоянии или колеса погрузчика повреждены, уровень шума может повыситься.

Внимание

Не модифицируйте погрузчик.

(5) Необходимо соблюдать целостность погрузчика.

При работе, осмотре и техобслуживании соблюдайте правила техники безопасности.

- Не разрешается модификация оборудования, не согласованная с производителем.

- Не допускаются модификации самоходного погрузчика, которые могут повлиять, например, на его грузоподъемность, устойчивость или безопасность без письменного согласия производителя или его полномочного представителя. Это касается изменений, влияющих, например, на торможение, управление, обзор, а также добавления съемных приспособлений. Если производитель одобряет модификацию, он должен также внести соответствующие изменения в заводскую табличку, знаки, бирки и инструкции по эксплуатации и обслуживанию.

- Потребитель может производить модификации только в том случае, если производитель больше не имеет гарантийных обязательств перед клиентом, либо прекратил свое существование. Тем не менее, потребитель обязан:

А) обеспечить разработку, испытания и выполнение модификаций силами инженеров, сведущих в области промышленных машин и вопросах их безопасности;

Б) вести постоянный учет разработок испытаний и выполнения модификаций;

В) внести соответствующие изменения в заводскую табличку, знаки, бирки и инструкции по эксплуатации и обслуживанию;

Г) поместить на погрузчике ясно видимую табличку с указанием того, в чем заключалась его модификация, даты модификации и названия и адреса организации, выполнившей работу.

(6) Сформулируйте правила безопасной работы.

Перед началом работы на погрузчике необходимо сформулировать правила безопасной работы исходя из практических задач. При этом следует принимать во внимание правила техники безопасности.

(7) Запрещается работать на машине в опасных условиях.

А. Работа в опасных условиях, например, на неровном полу или при наличии препятствий на пути запрещается. Строго запрещается поднимать грузы на склоне.

Б. Запрещается работать на неисправном оборудовании.

В. Проводите ежедневный осмотр на наличие повреждений.

Немедленно устраняйте все неисправности.

(8) Запрещается перегружать машину.

Внимание

Запрещается перегружать погрузчик. Работа с избыточным весом может привести к повреждению машины и ранению оператора.

(9) Используйте подходящие паллеты.

Паллеты должны иметь соответствующие размеры.

Примечание

Перед проверкой электрической системы отключите питание и аварийный выключатель.

(10) Проверка электрической системы.

Указания по безопасной работе.

(1) Убедитесь в возможности безопасной работы:

Перед запуском машины убедитесь в том, что рядом с ней нет людей.

Если объемный груз перекрывает обзор водителю, двигайтесь задним ходом или под контролем другого персонала.

При движении назад убедитесь в том, что позади машины никого нет.

Движение по узким проходам должен контролировать персонал.

При движении на перекрестках и в других местах, затрудняющих обзор, необходима особая осторожность.

При работе на погрузчике не отвлекайтесь.

(2) Грубое вождение строго запрещено.

Не трогайтесь с места, не тормозите и не поворачивайте резко.

Резкий разгон или торможение могут привести к падению груза.

Крутые повороты могут привести к опрокидыванию погрузчика и тяжким последствиям. Перед поворотом снизьте скорость.

Соблюдайте все правила техники безопасности на рабочем месте. При движении рядом с другими машинами снизьте скорость и подайте звуковой сигнал. Избегайте движения в зонах с плохим обзором.

Убедитесь в наличии достаточного промежутка между грузом и входом.

(3) Не двигайтесь слишком близко к краю.

Убедитесь в наличии достаточного промежутка между погрузчиком и краем прохода или платформы.

При въезде в узкий проход или на платформу держитесь на расстоянии от края во избежание падения техники и груза.

Не поворачивайте и не работайте с грузом на склоне во избежание

опрокидывания.

Правила техники безопасности

Примечание

Погрузчик способен поднимать грузы в пределах своей грузоподъемности.

- 1) Запрещается работа с перегрузкой.
- 2) Запрещается перевозка наклоненного груза.
- 3) Запрещается перевозить на погрузчике пассажиров.
- 4) Не тяните за ручку и не толкайте ее резко.
- 5) Не используйте погрузчик как тягач для буксировки.

6) При перевозке очень широких грузов оператор должен быть особенно внимательным и не делать резких поворотов, чтобы не нарушить равновесие груза. Уменьшайте скорость на подъеме и на спуске. В целях безопасности смотрите по сторонам.

7) Неисправный погрузчик следует парковать так, чтобы он не препятствовал движению. Опустите вилы в крайнее нижнее положение и повесьте предупреждающую табличку. Выньте ключ зажигания.

8) Запрещается работать в отсутствие защитных устройств, таких как защитный кожух мачты.

9) При штабелировании грузов учитывайте влияние ветра.

Примечание

При подъеме груза учитывайте влияние ветра.

10) Оператор должен вести машину с соответствующей скоростью. Необходимо снижать скорость и двигаться медленно перед поворотами, в узких проходах, при проезде через двери и при плохой видимости. При движении необходимо соблюдать дистанцию. Запрещается резкая остановка, трогание с места и крутые повороты, особенно в опасных местах и в местах с плохой видимостью. Запрещается располагать какие-либо части тела вне кабины оператора.

11) У оператора должен быть обзор в направлении движения. Кроме того, он должен постоянно следить за состоянием груза. Если грузы перекрывают обзор, они должны быть расположены сзади оператора. Если это невозможно, погрузчик должен сопровождать другой оператор, который будет сообщать оператору погрузчика о состоянии дороги впереди.

12) Движение вверх и вниз по склону допускается по специально отведенным для этого дорогам. Поверхность должна быть чистой, безопасной и надежной в соответствии с техническими характеристиками погрузчика. При подъеме с грузом вилы должны находиться спереди. При спуске погрузчик должен двигаться задним ходом. На склонах не разрешаются повороты, наклон мачты и стоянка. Перед спуском снизьте скорость и будьте готовы к торможению.

13) Если необходимо въехать в лифт и на платформу для зарядки, убедитесь в том, что они имеют достаточную грузоподъемность и их конструкция подходит для погрузчика. Необходимо получить разрешение от пользователя оборудования. Перед работой необходимо провести проверку. При въезде в лифт необходимо

установить погрузчик так, чтобы избежать удара о стены при подъеме. Если в том же лифте будут находиться люди, то сначала в лифт должен въехать погрузчик, а потом зайти люди. По прибытии на нужную высоту из лифта сначала выходят люди.

14) Требования к перевозимому грузу. Оператор должен внимательно осмотреть груз и убедиться в его безопасности. Перед перевозкой правильно установите груз. Если есть опасность падения или переворачивания груза при перевозке, он должен быть закреплен при помощи защитных устройств (например, защитного ограждения).

После окончания работы:

1) Парковка. Припаркуйте машину в установленном месте. Не паркуйте ее на склоне.

Перед тем как покинуть машину, сделайте следующее:

А. Опустите вилы в крайнее нижнее положение.

Б. Установите направляющие колеса в среднее положение.

В. Выключите зажигание.

Примечание

При очистке электрической системы используйте сжатый воздух, а не воду.

2) Очистка погрузчика.

3) Зарядка.

Внимание

В местах зарядки не должно быть открытого пламени. В противном случае возможно возгорание или взрыв.

Сделайте запись о зарядке. Смотрите соответствующий раздел руководства.

4. Перед работой

4.1.1. При возникновении опасности мощность можно отключить, соединив разъем батареи с гнездом аварийной остановки погрузчика.

Внимание

Категорически запрещается работать на погрузчике без гнезда аварийной остановки.

4.1.2. Погрузчик может работать только от батареи, но не от выпрямителя переменного тока, который может повредить электрическую систему. Длина кабеля зарядки батареи не должна быть более 6 м.

4.1.3. Работа погрузчиком во время заряда категорически запрещена.

4.1.4. Перед вводом погрузчика в эксплуатацию необходимо провести следующие проверки:

А) Убедитесь в исправности и комплектности погрузчика.

Б) Установите на погрузчике батарею, если она отсутствует. Будьте осторожны, чтобы не повредить разъем батареи.

4.1.5. Кривая заряда (характеристика зарядного устройства) должна быть отрегулирована.

4.1.6. Если погрузчик не используется в течение длительного времени, его колеса потеряют свою форму. Они примут свою прежнюю форму только спустя некоторое время после того, как погрузчик начнет работать снова.

4.2. Перемещение погрузчика в отсутствие оператора.

Внимание

Категорически запрещается въезжать на уклон.

4.2.1. При буксировке погрузчика тормоз должен быть отпущен.

4.2.2. При стоянке погрузчика необходимо включить стояночный тормоз.

Порядок работы

На самоходном погрузчике в качестве источника мощности для перемещения груза на короткие расстояния и штабелирования используются электрические батареи. Их правильное использование создаст большие удобства в Вашей работе, но неправильное использование причинит повреждения погрузчику и создаст опасность для Вас и для груза.

Перед работой

Подготовьтесь к работе:

Категорически запрещается работать на неисправном погрузчике.

Никогда не используйте неисправный вилочный погрузчик.

- Перед эксплуатацией проверьте вилочный погрузчик, чтобы убедиться: существует ли утечка масла из гидравлической трубы, хорошо ли работают все опорные колеса, исправен ли тормоз. Никогда не используйте неисправный погрузчик.

- Проверьте заряд аккумулятора. Никогда не используйте вилочный погрузчик с разряженными аккумуляторами. В противном случае срок службы аккумулятора может быть значительно сокращен. Более того, аккумуляторные

батареи могут быть повреждены.

- Проверьте торможение вилочного погрузчика и подъем, спуск, движение вперед и назад.

- При посадке на погрузчик возьмитесь за ручку левой рукой и ступите на пол погрузчика левой ногой. При выходе из погрузчика возьмитесь за ручку правой рукой и опирайтесь левой рукой на подушку сиденья, затем медленно выходите. Никогда не хватайтесь за руль или ручку управления, когда вы входите и выходите из погрузчика, и никогда не прыгайте из погрузчика.

- После посадки на вилочный погрузчик отрегулируйте продольное положение сиденья для удобства водителя. Способ регулировки заключается в том, чтобы потянуть за ручку под сиденьем, а затем потянуть сиденье вперед или назад.

Управление:

(1) Начало работы

Никогда не наступайте на педаль акселератора резко, чтобы ускорить погрузчик. Это может привести к аварии.

Сядьте на сиденье погрузчика; потяните выключатель питания вверх, чтобы включить питание. Поверните переключатель электрического замка в положение ВКЛ. Поверните переключатель направления движения в положение вперед или назад, держите руль левой рукой, а затем медленно наступайте на акселератор, пока погрузчик не начнет медленно двигаться вперед.

(2) Замедление и остановка:

Приводной двигатель вилочного погрузчика имеет отдельное питание. Скорость вращения двигателя постоянно регулируется приводом регулирования скорости. Таким образом, если поднять ногу и ослабить давление на акселератор, погрузчик будет медленно замедляться.

Во время езды никогда не поднимайте ногу резко и не наступайте внезапно на тормоз, иначе вилочный погрузчик резко затормозит.

(3) Поворот:

Механизм привода вилочного погрузчика установлен сзади. В связи с этим, в отличие от обычных транспортных средств, задняя часть погрузчика при развороте поворачивается сравнительно быстрее. По этой причине поворачивайте медленно, во избежание столкновения с другими предметами, находящимися рядом с задней стенкой погрузчика.

Когда вилы находятся в верхнем положении, поворот запрещен. Поворот запрещен до тех пор, пока вилы не будут опущены на высоту 0,4 метра.

Водитель должен сидеть правильно: лицом к рулевому колесу, левой рукой - на рулевое колесо. При движении вперед, если рулевое колесо повернется против часовой стрелки, вилочный погрузчик повернется против часовой стрелки. Если рулевое колесо поворачивается по часовой стрелке, то вилочный погрузчик поворачивается по часовой стрелке. При движении назад, если рулевое колесо

поворачивается против часовой стрелки, вилочный погрузчик поворачивается по часовой стрелке. Если рулевое колесо поворачивается по часовой стрелке, то вилочный погрузчик поворачивается против часовой стрелки.

(4) Торможение:

Когда вилы находятся в верхнем положении, медленно наступайте на педаль тормоза, во избежание соскальзывания и опрокидывания груза.

(5) Погрузка и перемещение грузов:

Перед эксплуатацией вилочного погрузчика проверьте следующие пункты: Убедитесь в том, что груз не падает и не повреждается в зоне погрузки.

При штабелировании товаров должна соблюдаться следующая процедура:

- 1) Замедлить ход при приближении к зоне штабелирования;
- 2) Остановитесь перед местом штабелирования;
- 3) Проверьте состояние безопасности вокруг места штабелирования;
- 4) Отрегулируйте положение вилочного погрузчика, поместив его перед местом нахождения товара;
- 5) Отрегулируйте мачту так, чтобы она была перпендикулярна земле. Медленно перемещайте вилочный погрузчик и останавливайтесь на расстоянии около 5 см от груза;
- 6) Продвиньте вперед рукоятку управления движением вперед, чтобы вилы вошли под поддон как можно глубже;
- 7) Потяните рукоятку наклона мачты назад, чтобы мачта наклонилась назад;
- 8) Потяните назад рукоятку управления подъемом вилок, чтобы груз поднялся в положение, при котором расстояние между нижней частью поддона и землей составляло около 10 см;
- 9) Медленно потяните за рукоятку управления мачтой, чтобы мачта переместилась в ближайшее положение к погрузчику (сдвинулась назад);
- 10) Медленно начните движение, переместитесь в необходимое для разгрузки место и останавливайтесь;
- 11) Нажмите на рукоятку управления мачты, установите ее в вертикальное положение;
- 12) Потяните назад рукоятку подъема вилок, поднимая груз в положение с расстоянием 5-10 см между дном груза/поддона и товарной полкой;
- 13) Продвиньте вперед рукоятку движения вперед, чтобы груз точно попадал в товарный отсек. Затем медленно опустите вилы, чтобы зазор между вилами и поддоном составлял около 3-5 см;
- 14) Потяните назад рукоятку управления движением мачты, вытягивая вилы из-под поддона. Затем медленно перемещайте вилочный погрузчик назад, в результате чего вилы полностью выйдут из-под груза;
- 15) Опустите вилы на высоту около 30 см над землей и выведите погрузчик из зоны штабелирования.

(6) Снятие груза со стеллажа:

При разборке соблюдайте следующий порядок действий:

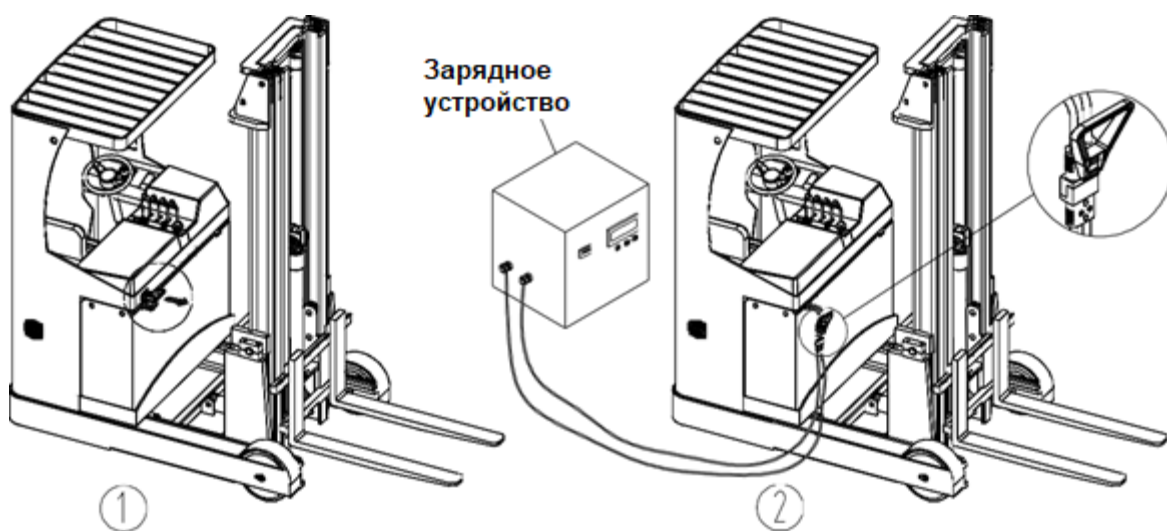
- ① Снизьте скорость при приближении к перемещаемым товарам.
- ② Остановитесь перед товаром (3 см между товаром и концом вил)
- ③ Убедитесь, что груз находится в пределах разгрузки, и отрегулируйте расположение погрузчика. Отрегулируйте мачту так, чтобы она располагалась вертикально относительно земли.
- ④ Следите за положением вилочных захватов, одновременно переместите погрузчик вперед, а затем остановитесь, когда вилочные захваты окажутся на расстоянии 3-5 см от груза.
- ⑤ Нажмите на ручку перемещения мачты, чтобы переместить мачту вперед, благодаря чему вилочные захваты могут войти в поддон груза как можно глубже.
- ⑥ Потяните за ручку подъема мачты, чтобы поднять товары на 5-10 см выше полки стеллажа.
- ⑦ Потяните за ручку перемещения мачты, чтобы переместить мачту назад, а затем медленно переместите вилочный погрузчик назад, чтобы груз полностью покинул пределы полки.
- ⑧ Опустите вилы в положение на 30 см выше уровня земли.
- ⑨ Теперь вы можете отъехать на погрузчике от зоны, где находятся товары.

Использование, обслуживание и заряд аккумуляторной батареи

Порядок зарядки: погрузчик заряжается от стационарного зарядного устройства. Также могут быть и встроенные зарядные устройства (опция). При зарядке от стационарного зарядного устройства откройте боковой кожух, выньте разъем батареи и вставьте его в разъем зарядного устройства. Затем подключите зарядное устройство к сети переменного тока. Через несколько секунд начнется зарядка.

При зарядке от встроенного зарядного устройства откройте крышку отсека батареи, выньте соединитель зарядного устройства и подключите его к сети переменного тока. Через несколько секунд начнется зарядка.

Во время зарядки в корпусе батареи накапливается водород. Во избежание возгорания и взрыва необходимо проводить зарядку в хорошо вентилируемом помещении.



Начальная зарядка.

Для батарей, никогда не бывших в употреблении, необходимо провести начальную зарядку. Перед начальной зарядкой поверхность батареи необходимо очистить и убедиться в отсутствии повреждений. Необходимо затянуть все болты, чтобы обеспечить надежность контактов.

Откройте крышку.

Убедившись в работоспособности зарядного оборудования, залейте в батареи раствор электролита (серной кислоты) с плотностью $1,260 \pm 0,005$ (при 25°C) и температурой не выше 30°C . Уровень жидкости должен быть на 15-25 мм выше защитной планки. Чтобы уменьшить повышение температуры, вызванное химической реакцией в растворе электролита и дать раствору проникнуть в поры электродов и перегородок, батареи нужно выдержать в течение 3-4 часов, но не более 8 часов. Начальную зарядку можно проводить только тогда, когда температура раствора станет ниже 35°C . При необходимости для снижения температуры батареи можно поместить в холодную воду. Если после выдержки уровень раствора снижается, необходимо добавить раствор электролита.

Раствор электролита (серной кислоты) изготавливается из серной кислоты для батарей, соответствующей государственному стандарту GB4554-84, и дистиллированной воды. Не используйте промышленную серную кислоту и водопроводную воду. Плотность электролита при стандартной температуре 25°C можно рассчитать по следующей формуле:

$$D_{25} = D_t + 0,0007 (t - 25),$$

где: D_{25} - плотность раствора электролита при 25°C ;

D_t : фактическая плотность раствора электролита при температуре t ;

t : температура раствора электролита при измерении емкости.

Вытрите электролит, пролитый на поверхность батареи. Соедините положительный и отрицательный полюса аккумуляторов с полюсами источника постоянного тока (зарядного устройства) соответственно, а затем включите

питание. Зарядите батарею током 60А (ток первого этапа). После того как напряжение заряда достигнет 57,6 В ($24 \times 2,4 \text{ В} = 57,6 \text{ В}$), переключитесь на ток 30 А второй ступени для непрерывного заряда. Во время зарядки температура электролита не должна превышать 45°C. При повышении температуры почти до 45°C, уменьшите ток в два раза или временно прекратите зарядку. После снижения температуры ниже 35°C продолжайте зарядку. Однако время заряда должно быть увеличено соответствующим образом.

Критерий полной зарядки: заряжайте до достижения напряжения 64,2 В ($24 \times 2,6 \text{ В} = 62,4 \text{ В}$) на втором этапе. Колебания напряжения должны составлять менее 0,005 (В). Плотность электролита должна достигать $1,280 \pm 0,005$ (25°C). Никаких видимых изменений не должно происходить в течение 2 часов. Плотные точечные мелкие пузырьки появляются внезапно. Все эти вышеперечисленные явления наблюдаются при полном заряде батареи. Зарядное время в 4-5 раз превышает номинальное. Время зарядки составляет 70 часов или около того.

Для точного контроля содержания серной кислоты в электролите в конце зарядки необходимо проверить плотность электролита каждой батареи. Если обнаружено несоответствие, необходимо провести регулировку дистиллированной водой или серной кислотой с плотностью 1,40, а плотность и уровень электролита должны быть приведены в соответствие с указанным значением в течение 2 часов в заряженном состоянии.

Протрите поверхность батареи после первоначального заряда. Перед вводом в эксплуатацию крышка вентиляционной пробки нажимного типа должна быть закрыта.

Использование и обслуживание

Для обеспечения срока службы батареи используемые батареи должны находиться в состоянии полного заряда. Никогда не используйте их без достаточного заряда. При использовании внимательно следите за степенью разрядки. Переразряд запрещен, т.е. когда напряжение снижается до 1,7 В/сет (общее напряжение снижается до $1,7 \text{ В} \times 24 = 40,8 \text{ В}$), а также плотность электролита снижается до 1,17, разрядку следует прекратить и своевременно произвести зарядку, а длительное нахождение в разряженном состоянии запрещено. Этот тип зарядки, который происходит регулярно во время использования, называется общим зарядом.

2.2 Общий заряд: что касается тока общего заряда, то первая ступень составляет 56А, вторая ступень - 28А. Метод заряда такой же, как и при начальном заряде, время заряда примерно составляет 15 часов.

2.3 Аккумулятор при нормальном использовании должен избегать перезарядки. Однако в следующих случаях необходимо произвести соответствующий перезаряд батареи, т.е. выравнивающий заряд:

а. Отстающие батареи в аккумуляторном блоке - батареи с пониженным напряжением при разряде и отремонтированные батареи из-за неисправности. (Во время выравнивающего заряда положительный и отрицательный полюса

отстающей батареи должны быть соединены с полюсами источника постоянного тока соответственно).

б. Для батарей, находящихся в нормальной эксплуатации, уравнильный заряд должен проводиться каждые 2-3 месяца.

с. Для батарей, неиспользуемых в течение длительного периода времени, уравнильный заряд должен проводиться перед использованием.

2.4 Уравнильный заряд:

а. Заряжайте током 8А.

б. Напряжение заряда достигает 62,4 В ($24 \times 2,6 \text{ В} = 62,4 \text{ В}$). При появлении пузырьков в электролите зарядка должна продолжаться током, равным половине значения (4А).

с. После полного заряда остановитесь на 0,5 часа, а затем заряжайте током 2А в течение 1 часа.

д. Снова остановитесь на 0,5 часа, а затем заряжайте током 2А в течение 1 часа.

е. Повторяйте шаг d до тех пор, пока при каждом включении зарядного устройства в батарее не появится острый пузырек.

Хранение.

Батареи необходимо хранить на чистом сухом складе с хорошей вентиляцией при температуре от 5°C до 40°C. Срок хранения 2 года. При хранении должны соблюдаться следующие условия:

А. На батареи не должен падать прямой солнечный свет. Они должны находиться на расстоянии не менее 2 м от источников тепла.

Б. Необходимо избегать контакта с вредными веществами. На батареи и внутрь них нельзя класть никакие металлические предметы.

В. Батареи нельзя переворачивать. Они не должны подвергаться ударам и давлению.

Г. Нельзя хранить батареи с раствором электролита. Если вследствие особых условий необходимо хранить батареи с раствором электролита, они должны быть полностью заряжены, а плотность и уровень жидкости в батареях должны соответствовать установленным значениям. По прошествии месяца хранения батареи необходимо дополнительно заряжать обычным способом.

Состояние электролита.

(1) Проверка плотности

Для проверки плотности можно использовать измеритель плотности всасывающего типа. Во время работы избегайте разлития электролита. Наденьте защитную одежду.

(2) Другие операции.

При приготовлении электролита (растворении серной кислоты) обратитесь к специалистам.

(3) Утечка электролита.

При утечке электролита вследствие наклона или повреждения следует немедленно принять соответствующие меры.

Работа батареи на последней стадии срока службы.

(1) Работа батареи на последней стадии срока службы.

На последней стадии срока службы батареи ежедневно добавляйте дистиллированную воду.

(2) Обращение с батареей, выработавшей ресурс.

Вылейте электролит из батареи, выработавшей ресурс, и разберите ее. Следует выяснить, может ли производитель утилизировать батарею. Отработавший электролит следует утилизировать в соответствии с действующими правилами.

Действия при аварии.

При попадании электролита на кожу смойте его большим количеством воды.

При попадании электролита в глаза промойте их большим количеством воды и обратитесь к врачу-специалисту.

При попадании электролита на одежду немедленно снимите ее, промойте водой и смойте слабым раствором мыла (основания).

При утечке электролита

В случае утечки электролита нейтрализуйте его известью или каустической содой и затем смойте большим количеством воды.

Зарядное устройство.

Если Вы используете автоматическое зарядное устройство, оно должно отвечать следующим требованиям:

А. Напряжение зарядного устройства: 48 В;

Б. Выходной ток зарядного устройства: 60 А.

Если Вы используете полуавтоматическое зарядное устройство или устройство с ручной регулировкой, заряжайте батарею в соответствии с требованиями по использованию и обслуживанию.

Осмотр перед работой.

Для обеспечения безопасности работы и исправности погрузчика необходимо проверять его состояние перед работой. При обнаружении неисправностей обратитесь в отдел продаж нашей компании.

Требования пользователя к бортовой литий-ионной аккумуляторной системе

Этот мануал обычно применяется при использовании, обслуживании и любых других операциях, происходящих с li-ion аккумуляторами (система вспомогательных бортовых литий-ионных аккумуляторов) как при накоплении, хранении электроэнергии, так и в составе технически сложного оборудования.

1. Требования к операторам

(1) Люди, которые могут использовать, обслуживать и предпринимать какие-либо действия с li-ion аккумуляторами на всех электрических накопительных и логистических транспортных средствах (далее именуются операторами).

(2) Все операторы могут использовать литий-ионные батареи только после прохождения профессионального обучения, приобретения определенных знаний о литий-ионных батареях и получения сертификатов в соответствующих отделах. См законодательство своей страны.

2. Правила техники безопасности

(1) Эти знаки, показанные ниже, могут быть найдены либо на ящиках литий-ионных аккумуляторов, либо на транспортных средствах, в которые они устанавливаются с учетом требований безопасности аккумуляторов, а также операторов. Все операции должны происходить под их руководством.

(2) Предупреждение о высоком напряжении :



Этот знак указывает на возможную опасность поражения электрическим током. Все электромонтажные работы на оборудовании должны выполняться только квалифицированными профессиональными рабочими. Несанкционированная разборка запрещена.

Знак коррозионного риска :



当心腐蚀

Это означает, что необходимо уделять внимание защите изделия, когда в процессе производства присутствуют небезопасные факторы (пары щелочей и кислот, влага, пыль и т.д.)



Знак водонепроницаемости и влажности :

Указывает на защиту изделия от дождя, воды и влажности.



Знак запрета огня :

Это означает, что огонь запрещен вблизи изделия, когда он включен и работает.



Не ступай знак :

Это означает, что на оборудование нельзя наступать.

(3) Использование транспортных средств с литиево-ионными аккумуляторами должно осуществляться в соответствии с требованиями к температуре, влажности и окружающей среде, указанными в инструкциях к транспортному средству. Техническое обслуживание и разборка литиевых аккумуляторов должны выполняться, когда корпус аккумулятора чистый и без посторонних предметов, особенно металлических инструментов, и в воздуховоде нет загрязнений и взвеси абразивных частиц.

(4) Операторам запрещается допускать короткое замыкание при подключении и проверке литиевых батарей, в противном случае система будет серьезно повреждена, а находящиеся поблизости люди могут получить травмы.

(5) Литий-ионные аккумуляторы следует хранить вдали от источников тепла, огня и избегать попадания прямых солнечных лучей. Литий-ионные батареи нельзя помещать в жидкость (например, воду, растворитель) или в среду с высокой влажностью, чтобы избежать повреждений, вызванных утечкой или коротким замыканием.

(6) Установка, ввод в эксплуатацию и обслуживание литиевых батарей в дождливую и снежную погоду должны выполняться в помещении, чтобы предотвратить короткое замыкание, вызванное попаданием дождевой воды в систему литий-ионных батарей.

(7) Из-за протокола связи между управлением литиевыми батареями и транспортными средствами запрещено заменять литиевые батареи с одинаковым напряжением и емкостью на разных транспортных средствах без разрешения завода производителя.

(8) Запрещается смешивать литий-ионные аккумуляторы с другими аккумуляторами в одном оборудовании. Перед установкой аккумулятора в оборудование, убедитесь в их совместимости и полном соответствии модели аккумулятора и модели оборудования.

(9) Ящики литий-ионных аккумуляторов следует транспортировать и перемещать строго в соответствии с правилами без каких-либо нестандартных (неуместных) операций, таких как буксировка, поднятие и удары ногами, волочение, бросание и т.д., которые могут вызвать механические воздействия на аккумуляторы. Такие воздействия, как падение, удары и нажатия могут повредить аккумулятор. Наличие механических повреждений на корпусе (следы вскрытия, сорванные шлицы болтовых соединений, сорванные пломбы, вмятины, царапины и т.д.) аннулируют гарантийные обязательства. Категорически запрещается переделывать, переворачивать и заменять корпуса литиевых батарей.

(10) Необходимо обеспечить правильное соединение и нормальную работу системы управления литиевой батареей, независимо от того, заряжается она или разряжается, а также обеспечивать нормальную связь между системой управления литиевой батареей и системой транспортного средства.

(11) Литий-ионные аккумуляторы запрещается приводить в соприкосновение и размещать вместе с предметами, которые могут вызвать короткое замыкание.

Запрещается приближаться к литий-ионным аккумуляторам острыми предметами и работникам в одежде и аксессуарах из металла.

(12) Периодически проверяйте информацию о литиевых батареях, отображаемую автомобильными счетчиками. Если есть какие-либо проблемы, не открывайте и не эксплуатируйте батарейный отсек самостоятельно. Немедленно свяжитесь с соответствующим техническим персоналом для получения дальнейших указаний.

(13) Несанкционированная разборка, повреждение и установка компонентов литиевой батареи строго запрещены. Запрещается разбирать литиевые батареи или группы литиевых батарей без разрешения во избежание опасности. Непрофессиональным работникам запрещается заменять интерфейс передачи данных и интерфейс сбора напряжения системы управления литиевой батареей, чтобы предотвратить повреждение компонентов системы коротким замыканием и даже пожар. В целях безопасности необходимо соблюдать предупреждающие знаки.

(14) Если операторы обнаружат любую из следующих ситуаций или у них возникнут какие-либо опасения по поводу безопасности продукта, сначала выключите транспортное средство и примите меры, такие как отключение источника питания, чтобы обеспечить безопасность как операторов, так и транспортного средства, затем немедленно свяжитесь с соответствующим персоналом для дальнейшего руководства. Предлагаются следующие решения:

- При появлении признаков перегрева, задымления, искрения обратитесь к соответствующим специалистам для экстренного ремонта; повреждение аккумуляторной батареи (например, разрыв), утечка батареи; корпус аккумуляторной системы и шнур питания находятся в воде.

- При обнаружении разрывов или повреждений шнура питания, вилки, удлинителя, защитного устройства обратитесь к соответствующим техническим специалистам для проведения капитального ремонта; или при столкновении с проблемами, которые не угрожают личной безопасности или безопасности транспортных средств, например, когда транспортное средство не работает нормально.

3. Требования к зарядке литий-ионных аккумуляторов

(1) Диапазон температур зарядки 0-50 °С. Литий-ионные аккумуляторы нельзя заряжать при температуре ниже 0 °С, за исключением аккумуляторов с системой обогрева. Низкотемпературная зарядка вызовет выделение лития и повлияет на срок службы литий-ионных аккумуляторов.

(2) Место зарядки должно быть чистым и хорошо вентилируемым, а также вдали от легковоспламеняющихся и взрывоопасных предметов. Искры, огонь, ремонтно-монтажные, сварочные работы в зоне зарядки строго запрещены.

(3) Операторам рекомендуется заряжать аккумулятор только с помощью штатного зарядного оборудования, поставляемого от производителя, чтобы максимально повысить безопасность литий-ионных аккумуляторов. Убедитесь, что вы правильно подключили положительный и отрицательный полюса, и никогда не

выполняйте обратную зарядку либо обратное подключение.

(4) После того, как аккумулятор полностью зарядится, вовремя отключите зарядный кабель, чтобы избежать других проблем с безопасностью, таких как перезаряд и перегрев.

(5) Во время зарядки литиевых батарей может произойти нештатное прекращение зарядки. Например, если зарядное напряжение слишком высокое или зарядный ток слишком велик. Это явление определяется как «Аномальное прекращение зарядки». Когда это происходит, это может указывать на утечку или пробой литиевых батарей или отказ некоторых деталей. Перед возобновлением зарядки необходимо уведомить соответствующих технических специалистов для полной проверки, выяснения причин и их устранения.

4. Требования к разрядке литий-ионных аккумуляторов

(1) Диапазон температуры нагнетания -20~60 °С.

(2) Когда неисправность литиевой батареи обнаруживается на дисплее во время запуска или эксплуатации транспортного средства, следует выяснить причину неисправности в соответствии с кодом на дисплее и графиком инструкций по транспортному средству, а технический персонал должен быть уведомлен о необходимости устранения неисправности.

(3) Перед обслуживанием или ремонтом необходимо убедиться, что литиевые батареи заряжены не менее чем на 50%.

(4) Для предотвращения повреждений литиевых батарей, вызванных чрезмерной разрядкой, необходимо своевременно заряжать литиевые батареи, когда прибор показывает сигнал тревоги о низком заряде.

5. Требования по транспортировке и разгрузке

(1) Когда литий-ионные аккумуляторы необходимо транспортировать, крайне необходимо надежно упаковать их.

(2) К наружным упаковкам должны быть прикреплены знак защиты от дождя и влажности, знак вверх, знак бережного обращения. В случае повреждения упаковки батарейные отсеки необходимо поднять вверх согласно знаку.

(3) Если литиевые батареи смещаются или выдавливаются из упаковки во время транспортировки, необходимо тщательно их проверить, чтобы убедиться, что литиевые батареи не повреждены или не деформированы. В случае появления дыма или искр немедленно отойдите подальше от места происшествия и уведомите профессиональных технических специалистов.

6. Требования к хранению

(1) Хранить литиевые батареи следует в чистых и вентилируемых помещениях с температурой окружающей среды от -10 до 35 °С (рекомендуемая температура хранения от 0 до 25 °С). Аккумуляторы для длительного хранения (более 3 месяцев) следует размещать в среде с температурой 25 ± 3 °С) и относительной влажностью 65 ($\pm 20\%$).

(2) Следует избегать контакта литиевой батареи с агрессивными химикатами или газами, чтобы предотвратить коррозию литиевой батареи или ее соединительных частей, влияющую на внешний вид и срок службы батареи.

(3) Храните литиевые батареи вдали от огня и источников тепла, при этом держите батареи сухими.

(4) Хранение требует теплоизоляции, водонепроницаемости и пыленепроницаемости. Убедитесь, что защитная крышка над корпусом литиевой батареи плотно закреплена без дефектов и повреждений. Батарейный отсек должен быть покрыт изоляционным материалом и загерметизирован, если на нем нет уплотнительной крышки.

(5) При хранении литиевых батарей заряд должен быть выше 30%. Во избежание чрезмерной разрядки при длительном хранении (более 3 месяцев) аккумуляторы следует заряжать регулярно, поддерживая уровень заряда 50% - 80%.

(6) Для долгосрочной стоянки транспортных средств необходимо один раз в месяц проводить проверку заряда. После проверки убедитесь, что заряд составляет от 50% до 80%. Зарядите его до необходимой суммы, если заряда недостаточно.

(7) Литиевые батареи, которые длительное время простаивают, требуют периодической активации заряда-разряда и стандартного цикла заряда-разряда один раз в месяц.

Места и содержание проверки.

	№	Место проверки	Содержание проверки
Тормозная система	1	Педаля тормоза	Нажмите на педаль тормоза и почувствуйте, соответствует ли усилие на педали тормоза требуемому уровню.
	2	Тормозная тяга	Гибкость тормозной тяги.
	3	Тормозные характеристики	Соответствует ли тормозной путь при полной загрузке ричтрака (тормозной путь находится в пределах 2 м на максимальной скорости при большой загрузке).
Система управления	4	Рукоятка управления	Свобода движения и возможность вращения.
	5	Надежность рулевого управления	Поверните рулевое колесо после включения питания и наблюдайте за вращением колеса.
Гидравлическая система	6	Функция	Функционирование, наличие трещин, смазки.
	7	Маслопровод	Отсутствие утечек.
	8	Гидравлическое масло	Правильное количество масла.
	9	Подъемная цепь	Плотность прилегания цепи.
Колеса	10	Болты и все крепежные детали	Прочность крепления всех винтов и других крепежных деталей на колесах.
	11	Степень износа	Замените колесо, если его размер стал на 5% меньше номинального.
Батарея	12	Состояние заряда	Проверьте состояние батареи по дисплею.
	13	Электролит	Уровень и плотность электролита.

	14	Соединения	Прочность соединений.
Звуковой сигнал	15	Звуковой сигнал	Для проверки работы нажмите кнопку звукового сигнала.
	16	Зуммер заднего хода	Звучит ли предупреждающий сигнал при нажатии на педаль заднего хода.
Дисплей	17	Функция	Для проверки работы дисплея включите зажигание.
Прочее	18	Такелаж	Груз должен быть надежно закреплен.
	19	Вилы	Отсутствие повреждений, трещин.
	20	Прочие детали	Имеются ли аномалии.

Осмотр после работы.

После работы с погрузчика следует удалить грязь. Кроме того, необходимо провести следующую проверку:

- Убедитесь в том, что все предупреждающие знаки и таблички отчетливо видны. Эти знаки и таблички содержат инструкции и предупреждения для оператора.
- Убедитесь в отсутствии деформаций и повреждений.
- При необходимости нанесите смазку.
- Замените неисправные составные части.

Все ремонтные работы должны выполняться квалифицированным персоналом.

5. Периодическое обслуживание и ремонт

Всесторонняя проверка позволяет избежать поломок и продлить срок службы. Интервалы, указанные для процедур техобслуживания, рассчитаны из условия, что машина работает по 8 часов в день и по 200 часов в месяц. В целях безопасности техобслуживание должно выполняться строго в соответствии с предписанной процедурой.

При необходимости регулировки или замены составных частей обратитесь в отдел продаж нашей компании.

Меры предосторожности при техобслуживании.

Примечание

Для замены необходимо использовать запчасти производства только нашей компании. При замене составных частей погрузчика должны использоваться оригинальные составные части, удовлетворяющие тем же нормам безопасности.

Для смазки и гидравлики должно использоваться только масло, рекомендованное нашей компанией.

(1) Зоны, отведенные для техобслуживания.

Примечание

В зонах, отведенных для техобслуживания, можно проводить другие операции, например, подъем машины и т.д.

Зоны, отведенные для техобслуживания, должны иметь ровный пол и хорошую вентиляцию. Они должны быть снабжены огнетушителями.

Курение запрещено.

Соблюдайте правила личной безопасности. Вовремя удаляйте пролившееся масло.

Перед заливкой смазки удалите загрязнения с места заливки щеткой или тряпкой. Кроме особых случаев, выключите зажигание и отсоедините разъем питания.

При проведении техобслуживания опустите вилы в крайнее нижнее положение.

При демонтаже маслопровода высокого давления убедитесь в отсутствии груза на машине.

(2) Меры предосторожности при ремонте и техобслуживании.

Вилы необходимо опустить в крайнее нижнее положение. Это позволит снизить давление в гидравлической системе.

Поскольку в цепи есть конденсаторы, сохраняющие небольшое количество электрической энергии, разрядите их, перед тем как касаться клемм электрической цепи.

При очистке электрической системы используйте сжатый воздух, а не воду.

При необходимости проведения техобслуживания на высоте персонал должен быть соответствующим образом защищен.

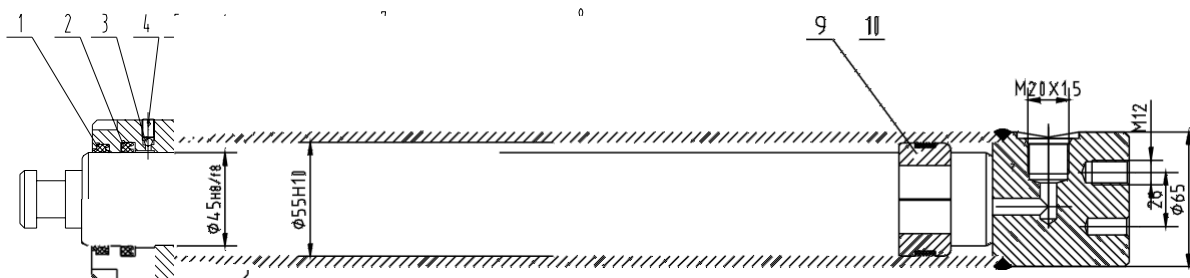
Осмотр и техобслуживание перед введением новой машины в эксплуатацию.

Возможно, в батарее новой машины, полученной с завода, не будет электролита. Это делается для того, чтобы удовлетворить правилам, действующим в промышленности и обеспечить полную безопасность машины при транспортировке (кроме внутренних продаж).

Электролит батареи изготавливается перед тем, как машина выходит с завода, и заливается в батарею специально обученным персоналом перед первым использованием машины. Поставьте машину в место с хорошей вентиляцией и откройте крышку корпуса батареи, а затем пластиковые крышки сверху батареи. Электролит медленно заливают в батарею через пластмассовую воронку до тех пор, пока не станет виден уровень жидкости. После заполнения батареи проведите начальную зарядку, как при вводе оборудования в эксплуатацию.

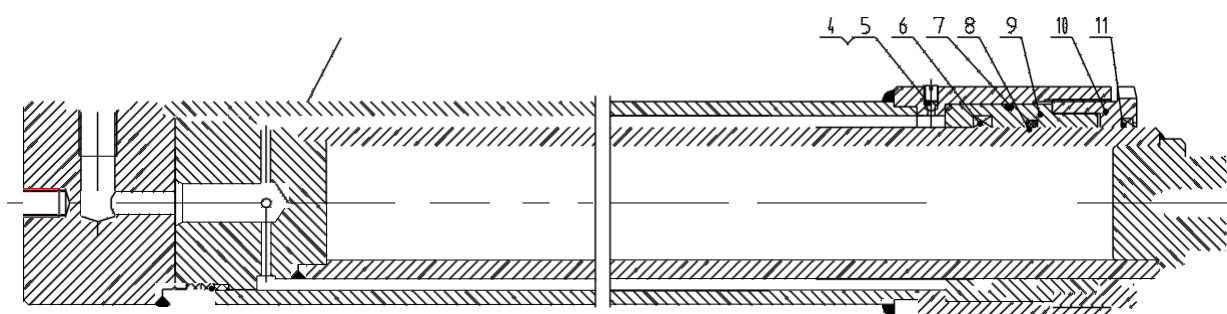
Замена изнашивающихся частей

(1) Подъемный цилиндр



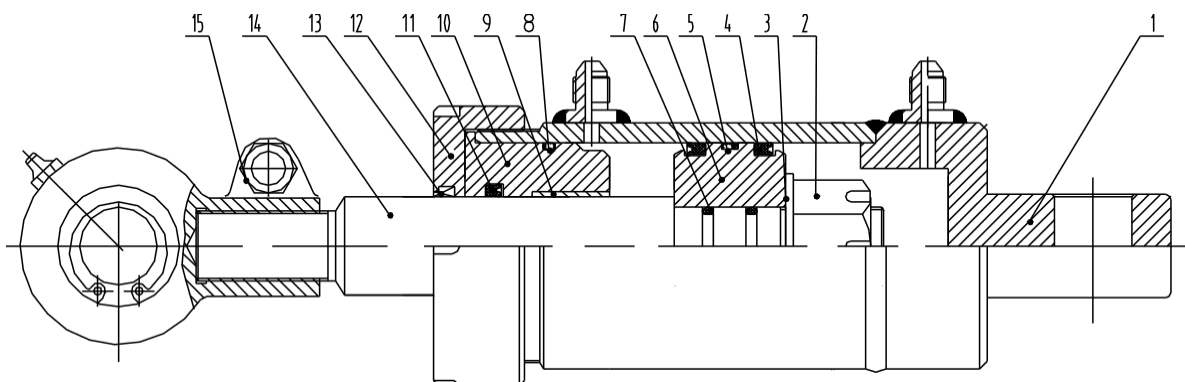
- 1 Пылевое кольцо DN45
- 2 Уплотнительное кольцо UHS45
- 3 Стальной шарик 4
- 4 Болты выпуска
- 5 Уплотнительное кольцо 60X3.55
- 6 Втулка направляющего штифта
- 7 Цилиндр
- 8 Плунжер
- 9 Полукольцо
- 10 Износостойкое кольцо

(2) Подъемный цилиндр (средний масляный цилиндр)



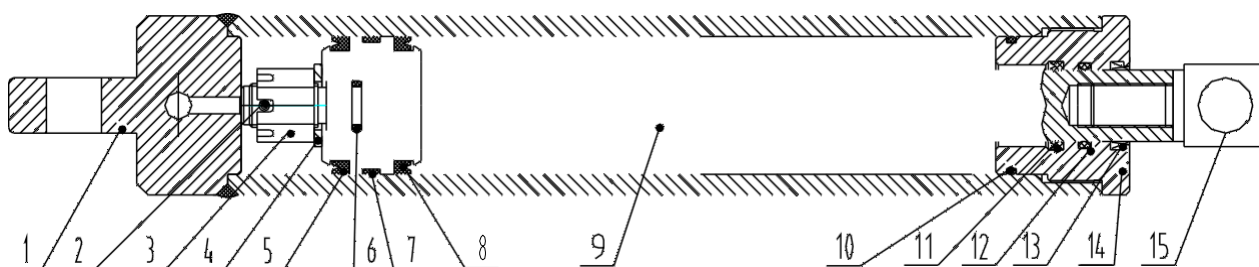
- 1 Износостойкое кольцо
- 2 Цилиндр
- 3 Плунжер
- 4 Стальной шарик 4
- 5 Вытяжные винты
- 6 Уплотнительное кольцо UHS56
- 7 Уплотнительное кольцо 80X2.65
- 8 Уплотнительное кольцо 56X3.55
- 9 Направляющая втулка
- 10 Верхние колпачки
- 11 Пылевое кольцо DN56

(3) Наклонный цилиндр



- 1 Износной цилиндр
- 2 Шлицевая гайка 30X2
- 3 Шайба
- 4 Уплотнительное кольцо UHS70
- 5 Износостойкое кольцо
- 6 Поршень
- 7 Уплотнительное кольцо 23,6X2,65
- 8 Кольцо 73X3,55
- 9 Износостойкая проставка
- 10 Направляющая втулка
- 11 Уплотнительное кольцо UHS38
- 12 Верхняя крышка
- 13 Пылезащитное кольцо DN38
- 14 Шток поршня
- 15 Кольцо масляного цилиндра

(4) Передний выводной цилиндр



- 1 Цилиндр
- 2 Шплинтовочный штифт
- 3 Шлицевая гайка M16X1.5
- 4 Шайба
- 5 Уплотнительное кольцо UHS40
- 6 Уплотнительное кольцо 13.1X2.65
- 7 Износостойкое кольцо
- 8 Поршень

- 9 Поршневой шток
- 10 Уплотнительное кольцо 42X2.65
- 11 Уплотнительное кольцо UHS26
- 12 O-кольцо 25.8X3.55
- 13 Пылевое кольцо DN26
- 14 Направляющая втулка
- 15 Шток поршня

7. Транспортировка и погрузка машины

Хранение машины.

Если погрузчик не используется в течение более чем двух месяцев, он должен находиться в чистом и сухом помещении с хорошей вентиляцией и не на морозе. Кроме того, необходимо сделать следующее:

Тщательно очистите машину.

Несколько раз поднимите и опустите вилы и убедитесь в нормальности работы. Опустите вилы в крайнее нижнее положение.

Подложите деревянные опоры под сторону погрузчика, где находится водитель, чтобы ведущие колеса не стояли на земле.

Нанесите слой смазки на оголенную поверхность механических составных частей. Смажьте машину.

Проверьте состояние батареи и электролита и нанесите на выводы батареи смазку, не содержащую кислоты.

Все электрические контакты необходимо покрыть изолирующим составом.

Транспортировка машины.

Если машину необходимо транспортировать на дальние расстояния, подложите деревянные опоры под сторону погрузчика, где находится водитель, чтобы ведущие колеса не стояли на земле. Передние колеса машины должны быть зафиксированы клиновидными деревянными блоками. Прикрепите машину к транспортному средству тросами.

Погрузка и выгрузка машины.

Перед погрузкой машины выберите подходящее подъемное оборудование в соответствии с весом машины, указанным в заводской табличке. Подъем машины должен происходить без перекоса, а опускание - медленно и без рывков. Персонал должен соблюдать правила техники безопасности. Один из работников должен отвечать за проведение операции. Если для погрузки и разгрузки используется другая машина, проследите за тем, чтобы ее вилы не повредили колеса перемещаемого погрузчика.

Буксировка вилочного погрузчика:

Если вилочный погрузчик не может запуститься из-за неисправности, его необходимо перевести в правильное положение, пожалуйста, следуйте

нижеприведенным методам:

При буксировке вилочного погрузчика отключайте электропитание и вытаскивайте штекер питания. Если при буксировке вилочный погрузчик будет включен, контроллер сгорит.

Хорошо соединяйте вилочный погрузчик с тяговой опорой с помощью мягкого шнура, при этом максимальная скорость перетаскивания не должна превышать 3 км/ч.

Этот погрузчик не может использоваться в качестве тягача. То есть никогда не используйте этот погрузчик для буксировки другого транспортного средства или предметов.

Вес и размеры разборных частей:

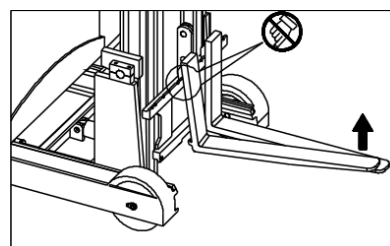
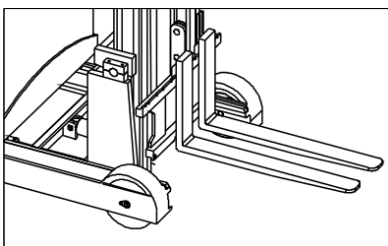
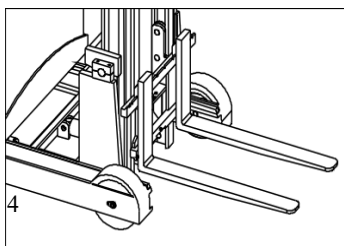
Параметр	Вилочные кронштейны		Аккумуляторная батарея		Мачта	
	Вес/кг	Размер/мм	Вес/кг	Размер/мм	Вес/кг	Размер/мм
CQD20-5M	80	120X40X1070	840	1220X344X752	1040	400X915X2150
CQD20-6.2M	80	120X40X1070	840	1220X344X752	1140	400X915X2650
CQD20-7.4M	80	120X40X1070	840	1220X344X752	1240	400X915X3100
CQD20HX-8M	80	120X40X1070	840	1220X344X752	1400	525X990X3300
CQD20HX-8.6M	80	120X40X1070	840	1220X344X752	1450	525X990X3500
CQD20HX-9.5M	80	120X40X1070	840	1220X344X752	1540	525X990X3800
CQD20HX-10.2M	80	120X40X1070	840	1220X344X752	1710	525X1090X4100
CQD20HX-11.1M	80	120X40X1070	840	1220X344X752	1800	525X1090X4400
CQD20HX-12M	80	120X40X1070	840	1220X344X752	1890	525X1090X4700
CQD15-3M	42	100X35X1070	640	1180X344X650	950	450X950X2010
CQD15-3.5M	42	100X35X1070	640	1180X344X650	1000	450X950X2260
CQD15-5M	42	100X35X1070	640	1180X344X650	1100	450X950X2510
CQD15-6.2M	42	100X35X1070	640	1180X344X650	1150	500X950X2660
CQD15-7.4M	42	100X35X1070	640	1180X344X650	1250	500X950X3110
CQD15-8M	42	100X35X1070	640	1180X344X650	1300	500X950X3310
CQD16-7.4M	80	120X40X1070	840	1092x336x756	1250	500X980X3110
CQD16-8M	80	120X40X1070	840	1092x336x756	1350	500X980X3310
CQD16-8.6M	80	120X40X1070	840	1092x336x756	1400	500X980X3510
CQD16-9.5M	80	120X40X1070	840	1092x336x756	1500	500X980X3810
CQD20-5M	80	120X40X1070	840	1220X344X752	1040	400X915X2150

Монтаж и демонтаж вилочного погрузчика:

При транспортировке вилочного погрузчика может потребоваться демонтажвил, для чего применяется следующий метод:

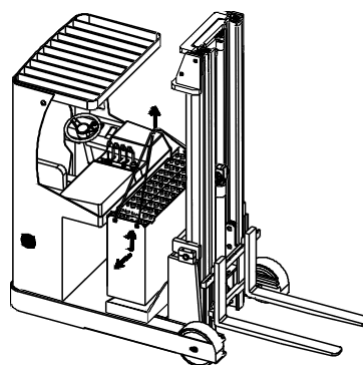
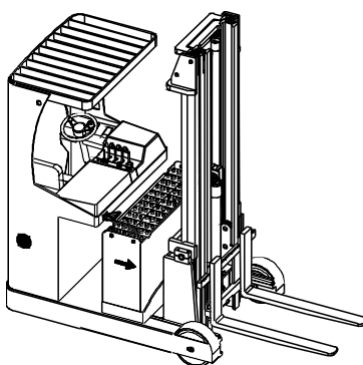
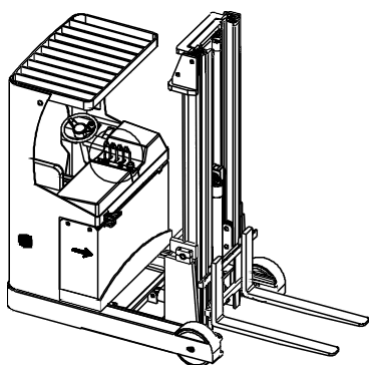
- (1) Выверните винты между балками под полкой вилы.
- (2) Переместите кронштейнывил в середину, кронштейнывил должны быть чуть выше зазора в середине кронштейнов под полкойвил.
- (3) Поднимите рукамивилы со стороны их концов, а затем снимите их.
- (4) Установите вилочные кронштейны на полкувил в обратной последовательности. Будьте осторожны при снятиивил. Никогда не засовывайте руку в зазор между вилочной полкой и самимивилами, здесь можно получить травму.

(5)



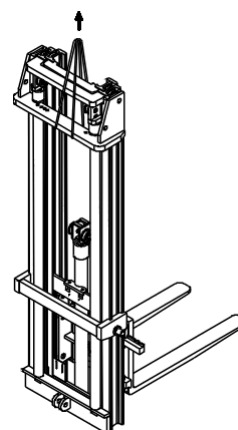
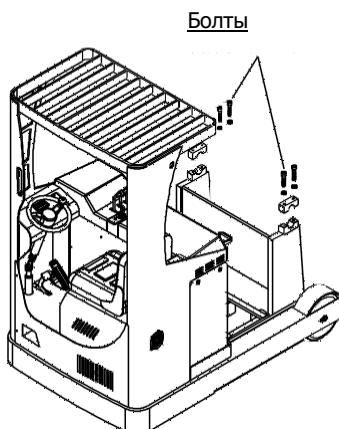
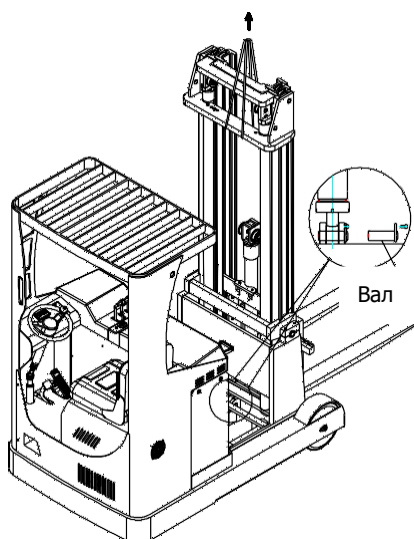
1. Снятие и монтаж аккумуляторной батареи:

- (1) Вытолкните батарею.
- (2) Поднимите батарею вверх от грузовика.
- (3) Метод установочного монтажа противоположен вышеописанной процедуре.
- (4) Медленно поднимайте и опускайте батарею, чтобы не повредить ее.



2. Снятие и монтаж мачты:

- (1) Как показано на рисунке, поднять секцию с помощью подъемного устройства, но переднее колесо не должно подниматься с земли.
- (2) На рисунке показан крепежный вал между наклонным масляным цилиндром и мачтой. Снимите 4 винта, используемые в крепеже мачты.
- (3) Поднимите мачту и переместите в сторону от вилочного погрузчика.



8. Часто встречающиеся неисправности и методы их устранения.

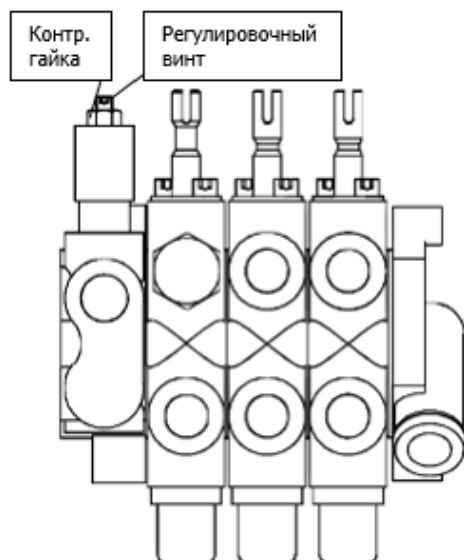
№	Неисправность	Возможная причина	Метод устранения
1	Машина не запускается (пускатель также не работает)/	① Перегорел предохранитель цепи управления.	Замена
		② Главный выключатель не подсоединен или неисправен.	Ремонт или замена
		③ Перегорел предохранитель главной цепи.	Замена
		④ Замок зажигания не подсоединен или неисправен.	Ремонт или замена
		⑤ Контакты батареи ослабли или отсоединены.	Закрепить
	Машина не запускается (пускатель работает)/	① Тормоз неисправен. Погрузчик заторможен.	Ремонт или замена
		② Угольная щетка тягового двигателя изношена или нарушен контакт между системой управления и угольной щеткой.	Ремонт или замена
		③ Неисправна катушка шагового двигателя или нарушен контакт.	Ремонт или замена
		④ Плохой контакт.	Ремонт или замена
		⑤ Неисправна плата полевых транзисторов.	Ремонт или замена
2	Погрузчик может только двигаться (вперед или назад).	① Отсутствует контакт или разъем перегорел.	Ремонт или замена
		② Плата неисправна.	Ремонт или замена
3	Погрузчик не останавливается.	Контакт нарушен. Перезапуск невозможен.	Немедленно отключить питание и заменить контакт.
4	Не работает тормоз	① Крепежный болт переключателя точного перемещения ослаблен или поврежден.	Затянуть болт или заменить переключатель точного перемещения.
		② Контактный провод тормоза не закреплен или поврежден.	Затянуть болт или отремонтировать тормоз.
		③ Тормозные диски изношены.	Заменить тормозные диски.
5	Рулевое управление заедает.	① Поврежден подшипник рулевого управления.	Заменить подшипник
		② Подшипник рулевого управления не смазан или запылен	Очистить подшипник
6	Рулевое колесо движется с трудом,	① Шестерня или подшипник заблокированы инородным телом.	Очистить или заменить подшипник

	слышится шум, мотор перегружен.	② Зазор в подшипнике	Отрегулировать зазор
		③ Поврежден подшипник переднего колеса.	Заменить подшипник
7	Невозможно поднять вилы.	① Перегрузка	Уменьшить нагрузку
		② Давление аварийного клапана слишком низкое	Выставить более высокое давление
		③ Ненормальная утечка в цилиндре подъема	Заменить уплотнения
		④ Недостаточное количество гидравлического масла	Добавить профильтрованное гидравлическое масло
		⑤ Низкое напряжение батареи	Зарядить батарею
		⑥ Рукоятка управления не находится в горизонтальном или вертикальном положении, мотор масляного насоса не включен.	Неправильная работа
		⑦ Неисправен мотор маслонасоса	Ремонт или замена
		⑧ Неисправен масляный насос	Ремонт или замена
		⑨ Неисправна кнопка подъема	Ремонт или замена
		⑩ Замок зажигания не работает.	Ремонт или замена
		11. Напряжение батареи гораздо ниже необходимого.	Зарядка
8	Невозможно опустить вилы после подъема.	① Внутренняя часть мачты перегружена или деформирована	Ремонт или замена
		② Внешняя часть мачты перегружена или деформирована	Ремонт или замена
		③ Заедает ролик мачты	Ремонт, регулировка
		④ Направляющий ролик мачты искривлен	Ремонт
		⑤ Возвратное отверстие для масла заблокировано	Очистка
		⑥ Электромагнитный клапан не работает	Устранить неисправность
9	Низкое напряжение батареи (после зарядки).	① Повреждение батареи	Ремонт или замена
		② Низкий уровень раствора электролита	Добавить электролита раствор
		③ Посторонние примеси в растворе электролита	Заменить электролита раствор
10	При движении машина трясется.	① Гайки ведущего колеса ослаблены или отвалились.	Затянуть гайки
		② Опорное, ведущее и два передних колеса находятся не на одном уровне.	При помощи болта на опорном колесе установить все четыре колеса в одной плоскости.

Методы регулировки давления предохранительного клапана

Давление предохранительных клапанов отрегулировано на заводе при выпуске машины.

Ручной клапан



Электромагнитный клапан



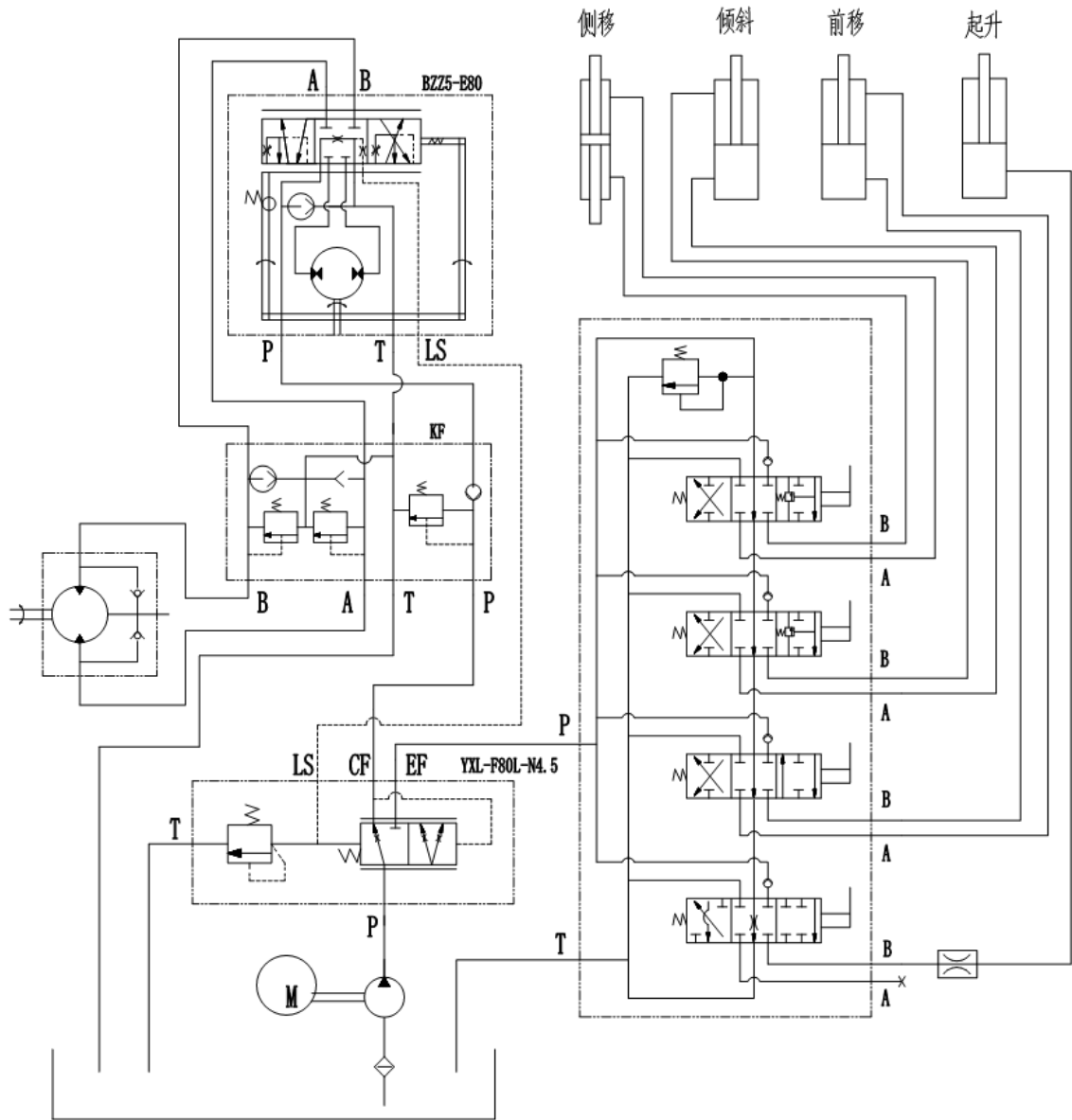
Потребители не должны регулировать давление по своему усмотрению. Это создаст опасность для гидравлической системы машины. Если давление масла не совпадает с указанной величиной, обратитесь к квалифицированному персоналу для регулировки в соответствии с методикой, изложенной в стандартах JB/T3300, а также с нижеизложенным:

1) Отверните маслопровод высокого давления и установите на его выходе измеритель давления с пределом измерения более 20 МПа.

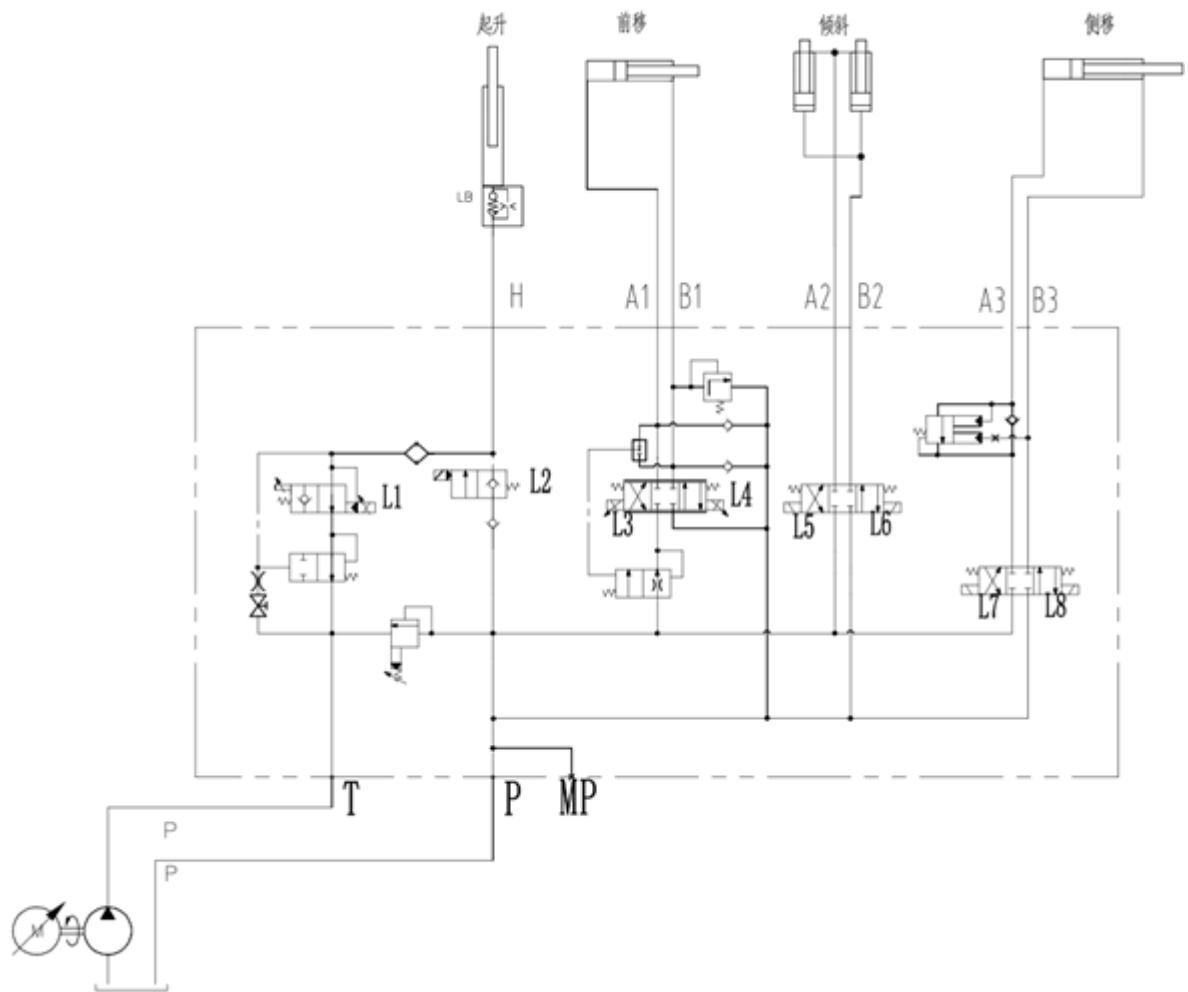
2) Если давление масла не совпадает с указанным значением, ослабьте гайки предохранительных клапанов. Поверните винт регулировки давления влево или вправо, чтобы давление стало равным указанной величине. При повороте винта по часовой стрелке давление в системе повышается, а при повороте против часовой стрелки уменьшается.

3) После регулировки затяните гайки.

Схематический рисунок гидравлической системы (ручной многоходовой клапан):



Схематический рисунок гидравлической системы (электромагнитный многоходовой клапан):



Электрическая схема (номер модели контроллера: CURTIS-1234, соответствующая модели CQD16).

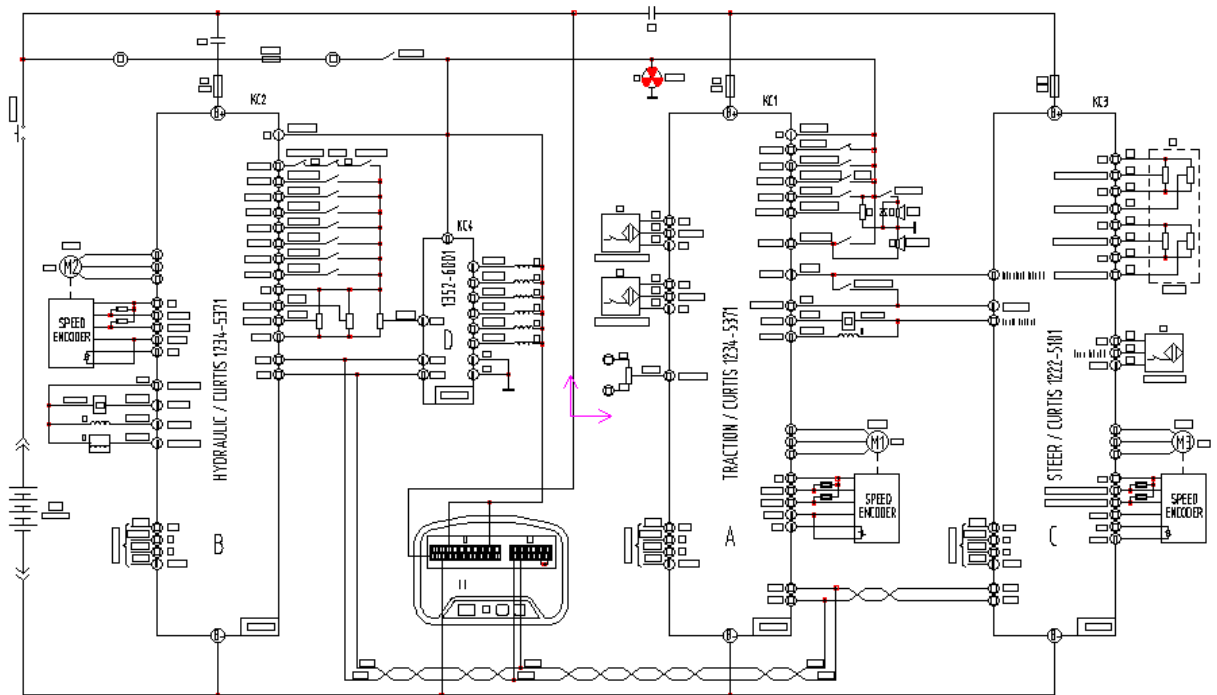
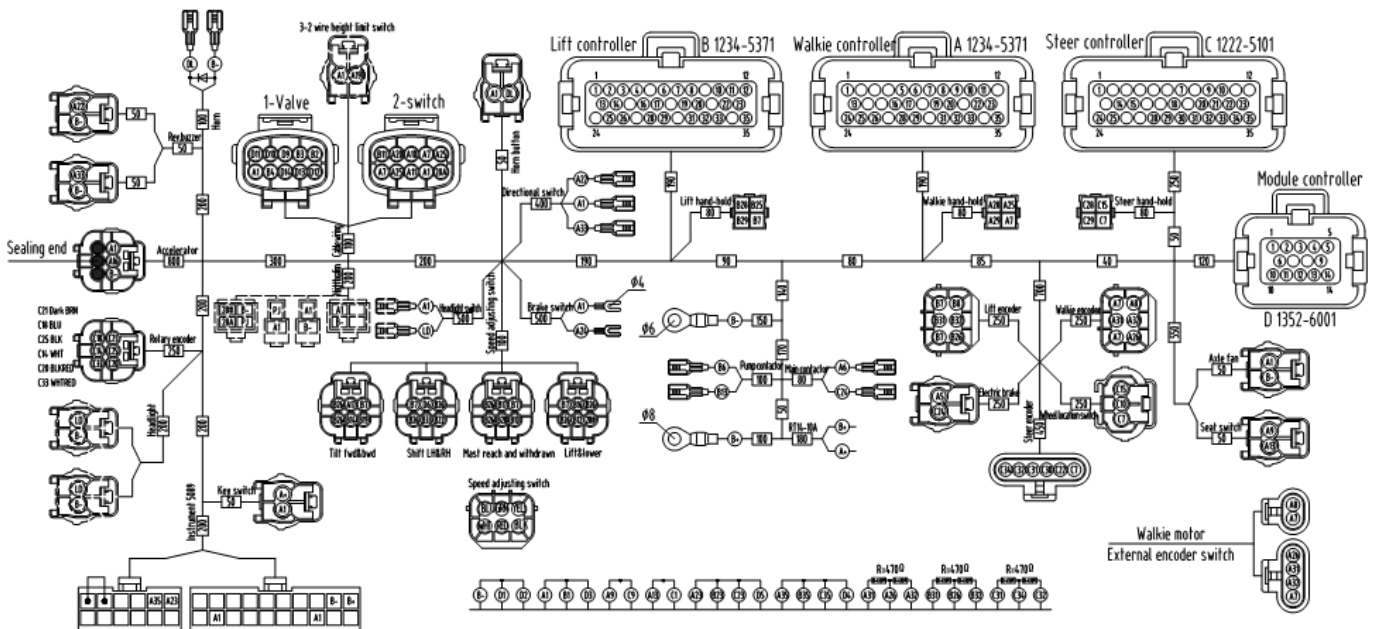


Схема подключения жгута проводов контроллера (номер модели контроллера: CURTIS-1234)



Электрическая схема (номер модели контроллера: CURTIS-1232SE, соответствующая моделям CQD20/CQD20HX /CQD15).

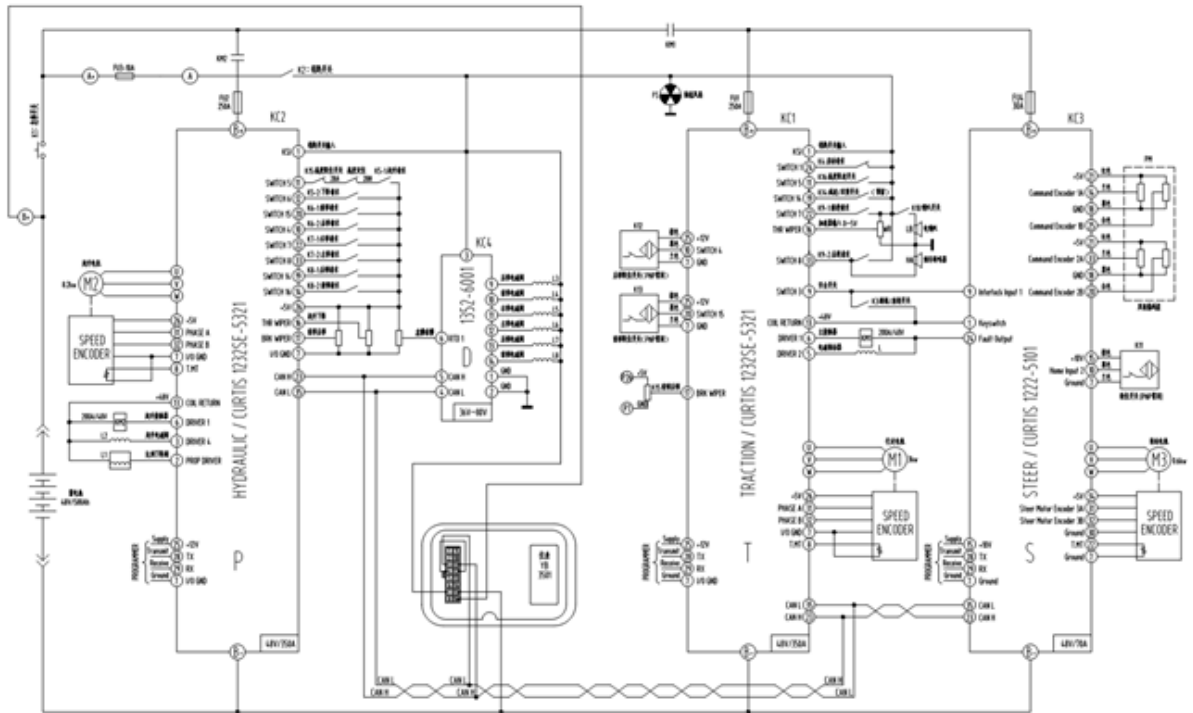
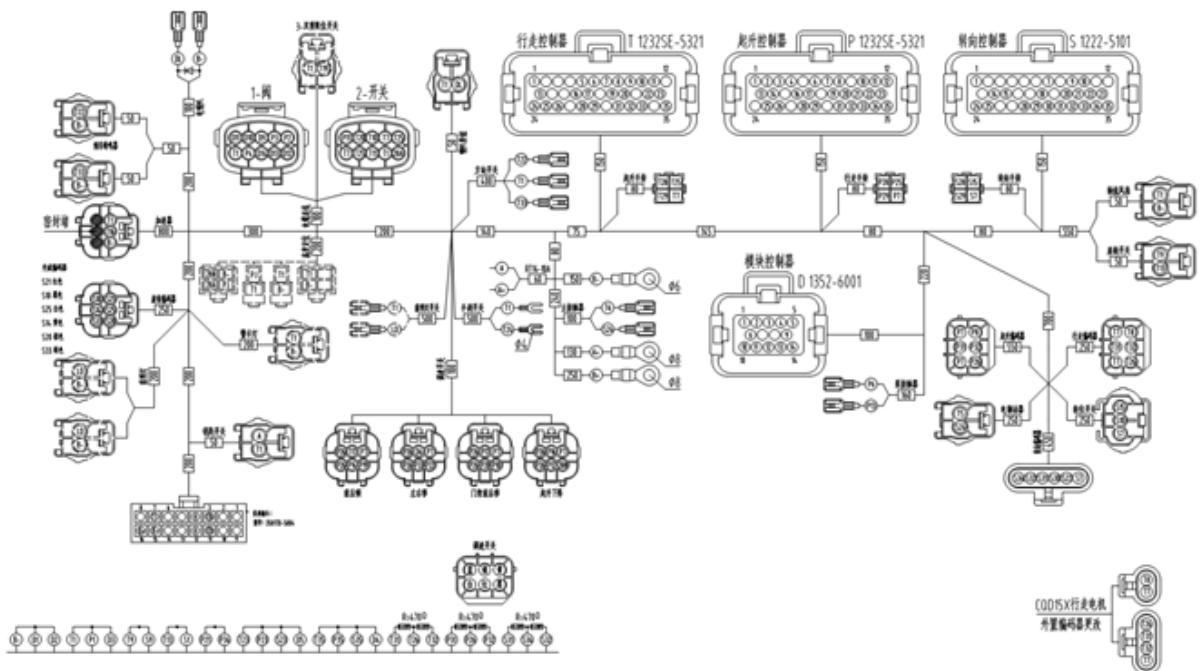


Схема подключения жгута проводов контроллера (номер модели контроллера: CURTIS-1232SE)



Электрическая схема (номер модели контроллера: CURTIS-1232SE)

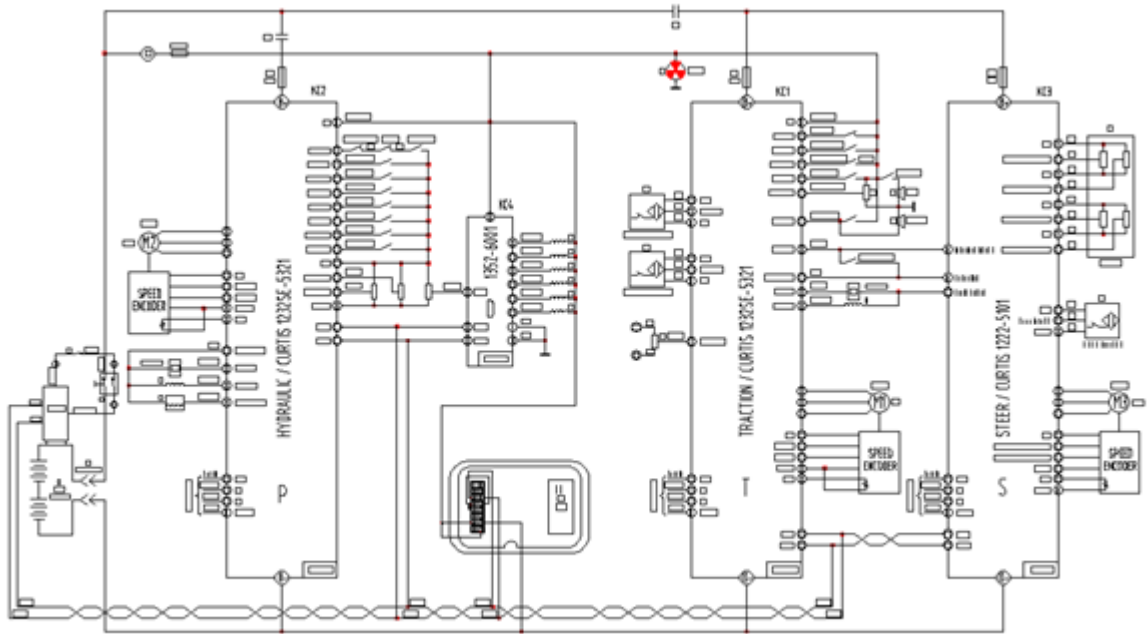
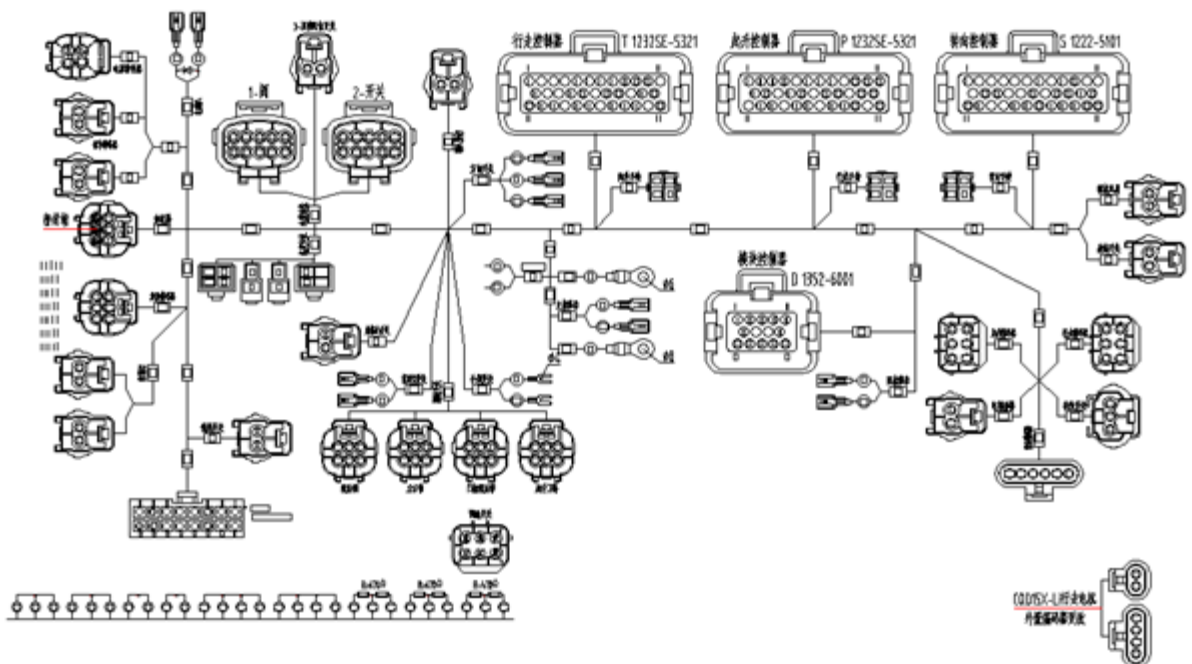


Схема подключения жгута проводов контроллера (номер модели контроллера: CURTIS-1232SE)



Коды неисправности контроллера приводного двигателя (номер контроллера: CURTIS-1234/1234E/1232SE)

Внимание! Диагностика контроллера производится с помощью Программатора модели 1331. Не пытайтесь самостоятельно разобраться и исправить поломку, обратитесь в специализированный сервисный центр.

Ни один светодиод не загорелся	Контроллер не включен; или погрузчик имеет разряженный аккумулятор; или серьезные повреждения.
Мигает желтый светодиод	Контроллер работает нормально
Желтый и красный светодиоды горят постоянно	Контроллер находится в режиме программирования
Красный светодиод горит постоянно	Ошибка сторожевого таймера или не загружено программное обеспечение. Выполните цикл KSI для перезапуска и, если необходимо, загрузите программное обеспечение.
Красный светодиод и желтый светодиод мигают	Контроллер обнаружил неисправность. 2х-значный код показывает желтым светодиодом конкретную неисправность; один или два мигания красного светодиода указывают, будет ли следовать первая или вторая цифра кода

Код	Показание на экране программатора Результат неполадки	Возможная причина	Условия появления неполадки и ее устранение
12	Controller Overcurrent Неполадка главного контактора. Неполадка двигателя. Неполадка электромагнитного тормоза	<ol style="list-style-type: none"> 1. Внешнее замыкание фаз U, V и W или соединений двигателя. 2. Неверно настроены параметры двигателя. 3. Неисправность контроллера 	Условия появления. Фазный ток превышает пороговое измеренное значение тока. Устранение. Выключить и включить пусковой выключатель
13	Current Sensor Fault Неполадка главного контактора. Неполадка двигателя. Неполадка электромагнитного тормоза	<ol style="list-style-type: none"> 1. Утечка фазы U, V или W на корпус погрузчика (короткое замыкание в статоре). 2. Неисправность контроллера 	Условия появления. Датчик тока контроллера имеет неверное смещение. Устранение. Выключить и включить пусковой выключатель
14	Precharge Failed Неполадка главного контактора. Неполадка двигателя. Неполадка электромагнитного тормоза	<ol style="list-style-type: none"> 1. Внешняя нагрузка на блоке конденсаторов (выход В+) препятствует зарядке блока конденсаторов. 2. См. меню программатора Curtis 1311: Monitor>> Battery: Capacitor Voltage 	Условия появления. При предварительной зарядке напряжение блока конденсаторов не достигло необходимого значения. Устранение. Выключить и включить выключатель блокировки или применить VCL-функцию Precharge()

Код	Показание на экране программатора Результат неполадки	Возможная причина	Условия появления неполадки и ее устранение
15	Controller Severe Undertemp Неполадка главного контактора. Неполадка двигателя. Неполадка электромагнитного тормоза. Неполадка дросселя. Полное торможение	<ol style="list-style-type: none"> 1. Контроллер работает в экстремальных условиях. 2. См. меню программатора Curtis 1311: Monitor>> Controller: Temperature 	<p>Условия появления. Температура теплоотвода ниже -40 °С.</p> <p>Устранение. Сделать температуру теплоотвода выше -40 °С и выключить и включить пусковой выключатель</p>
16	Controller Severe Overtemp Неполадка главного контактора. Неполадка двигателя. Неполадка электромагнитного тормоза. Неполадка дросселя. Полное торможение	<ol style="list-style-type: none"> 1. Контроллер работает в экстремальных условиях. 2. Перегрузка погрузчика. 3. Неправильный монтаж контроллера. 4. См. меню программатора Curtis 1311: Monitor>> Controller: Temperature 	<p>Условия появления. Температура теплоотвода выше +95 °С.</p> <p>Устранение. Сделать температуру теплоотвода ниже +95 °С и выключить и включить пусковой выключатель</p>
17	Severe Undervoltage Уменьшение крутящего момента на валу привода	<ol style="list-style-type: none"> 1. Неверная настройка параметров в меню батареи. 2. Не связанный с контроллером расход энергии батареи на систему. 3. Сопротивление батареи слишком велико. 4. Во время движения батарея отсоединилась. 5. См. меню программатора Curtis 1311: Monitor>> Battery: Capacitor Voltage. 6. Перегорел предохранитель на В+ или не сработал контактор 	<p>Условия появления. Напряжение блока конденсаторов упало ниже порога сильного недонапряжения при задействованном мосте на полевых транзисторах.</p> <p>Устранение. Сделать напряжение на конденсаторах выше порога сильного недонапряжения</p>
18	Severe Overvoltage Неполадка главного контактора. Неполадка двигателя. Неполадка электромагнитного тормоза. Неполадка дросселя. Полное торможение	<ol style="list-style-type: none"> 1. Неверная настройка параметров в меню батареи. 2. Сопротивление батареи слишком велико для данного рекуперативного тока. 3. Во время рекуперативного торможения батарея отсоединилась. 4. См. меню программатора Curtis 1311: Monitor>> Battery: Capacitor Voltage 	<p>Условия появления. Напряжение блока конденсаторов превысило порог сильного перенапряжения при задействованном мосте на полевых транзисторах.</p> <p>Устранение. Сделать напряжение на конденсаторах ниже порога сильного перенапряжения, после чего включить и выключить пусковой выключатель</p>
21	Controller Undertemp Cutback Результат отсутствует, если только	<ol style="list-style-type: none"> 1. При данной температуре производительность контроллера ограничена. 	<p>Условия появления. Температура теплоотвода ниже -25 °С. Устранение.</p>

Код	Показание на экране программатора Результат неполадки	Возможная причина	Условия появления неполадки и ее устранение
	действие при ошибке не задано в VCL	<ol style="list-style-type: none"> 2. Контроллер работает в экстремальных условиях. 3. См. меню программатора Curtis 1311: Monitor>> Controller: Temperature 	Сделать температуру теплоотвода выше -25 °С
22	<p>Controller Overtmp Cutback Уменьшение крутящего момента на валу привода и тормозного момента</p>	<ol style="list-style-type: none"> 1. При данной температуре производительность контроллера ограничена. 2. Контроллер работает в экстремальных условиях. 3. Перегрузка погрузчика. 4. Неправильный монтаж контроллера. 5. См. меню программатора Curtis 1311: Monitor>> Controller: Temperature 	<p>Условия появления: Температура теплоотвода выше 85 °С. Устранение. Сделать температуру теплоотвода ниже 85 °С</p>
23	<p>Undervoltage Cutback Уменьшение крутящего момента на валу привода</p>	<ol style="list-style-type: none"> 1. Работа нормальная. Сообщение об ошибке означает, что батарее нуждаются в зарядке. При данном напряжении производительность контроллера ограничена. 2. Неверная настройка параметров батареи. 3. Не связанный с контроллером расход энергии батареи на систему. 4. Сопротивление батареи слишком велико. 5. Во время движения батарея отсоединилась. 6. См. меню программатора Curtis 1311: Monitor>> Battery: Capacitor Voltage. 7. Перегорел предохранитель на В+ или не сработал контактор 	<p>Условия появления. Напряжение блока конденсаторов упало ниже порога недонапряжения при задействованном мосте на полевых транзисторах. Устранение. Сделать напряжение на конденсаторах выше порога недонапряжения</p>
24	<p>Overvoltage Cutback Уменьшение тормозного момента</p>	<ol style="list-style-type: none"> 1. Работа нормальная. Сообщение об ошибке означает, что во время торможения ток рекуперативного торможения повысил напряжение батареи. При данном напряжении производительность контроллера ограничена. 	<p>Условия появления. Напряжение блока конденсаторов превысило порог перенапряжения при задействованном мосте на полевых транзисторах. Устранение. Сделать напряжение на конденсаторах ниже порога</p>

Код	Показание на экране программатора Результат неполадки	Возможная причина	Условия появления неполадки и ее устранение
		2. Неверная настройка параметров батареи. 3. Сопротивление батареи слишком велико для данного рекуперативного тока. 4. Во время рекуперативного торможения батарея отсоединилась. 5. См. меню программатора Curtis 1311: Monitor>> Battery: Capacitor Voltage	перенапряжения
25	+5V Supply Failure Результат отсутствует, если только действие при ошибке не задано в VCL	1. Импеданс внешней нагрузки на выводе +5 В (вывод 26) слишком низок. 2. См. меню программатора Curtis 1311: Monitor >> Outputs: Pot Low	Напряжение на выводе +5 В (контакт 26) находится за пределами +5 В ± 10 %. Устранение. Вернуть напряжение в указанные пределы
26	Digital Out 6 Overcurrent Формирователь дискретного выходного сигнала 6 не включается	Импеданс внешней нагрузки на формирователе дискретного выходного сигнала 6 (контакт 19) слишком низок	Условия появления. Ток формирователя дискретного выходного сигнала 6 (контакт 19) превышает 15 мА. Устранение. Удалить причину превышения по току и при помощи VCL-функции Set_DigOut () снова включить формирователь сигнала.
27	Digital Out 7 Overcurrent Формирователь дискретного выходного сигнала 7 не включается	Импеданс внешней нагрузки на формирователе дискретного выходного сигнала 7 (контакт 20) слишком низок	Условия появления. Ток формирователя дискретного выходного сигнала 7 (контакт 20) превышает 15 мА. Устранение. Удалить причину превышения по току и при помощи VCL-функции Set_DigOut() снова включить формирователь сигнала
28	Motor Temp Hot Cutback Уменьшение крутящего момента на валу привода	1. Температура двигателя достигла запрограммированного значения параметра Temperature Hot или превысила его, и действует ограничение по току. 2. Неверно настроены параметры температуры	Условия появления. Температура двигателя достигла запрограммированное значение параметра Temperature Hot или превысила его. Устранение. Вернуть температуру двигателя в

Код	Показание на экране программатора Результат неполадки	Возможная причина		Условия появления неполадки и ее устранение
		<p>двигателя.</p> <p>3. См. меню программатора Curtis 1311: Monitor>> Motor: Motor RPM</p> <p>4. Если в устройстве не используется термисторная защита двигателя, то следует программатором отключить параметры Temp Compensation и Temp Cutback</p>		заданные пределы
29	<p>Motor Temp Sensor Fault Снижение максимальной скорости (действует режим ограниченной функциональности LOS), и ограничение температуры двигателя отключено</p>	<p>1. Неправильно подключен термистор двигателя.</p> <p>2. Если в устройстве не используется термисторная защита двигателя, то следует программатором отключить параметры Temp Compensation и Temp Cutback.</p> <p>3. См. меню программатора Curtis 1311: Monitor >> Motor: Motor RPM</p>		<p>Условия появления. Напряжение ввода от термистора двигателя (контакт 8) выходит за допустимые пределы (0 или 10 В).</p> <p>Устранение. Вернуть напряжение ввода от термистора в допустимые пределы</p>
31	<p>Coil1 Driver Open / Short Неполадка схемы запуска 1</p>	<p>1. 2. 3.</p>	<p>Обрыв или короткое замыкание схемы запуска при загрузке.</p> <p>Загрязнение контактов разъема.</p> <p>Плохой обжим клемм или неисправность проводки</p>	<p>Условия появления. Короткое замыкание или обрыв схемы запуска 1 (контакт 6). Устранение. Устранить обрыв или короткое замыкание и отключить и подключить схему запуска</p>
31	<p>Main Open / Short Неполадка схемы запуска 1. Неполадка двигателя. Неполадка электромагнитного тормоза</p>	<p>1. 2. 3.</p>	<p>Обрыв или короткое замыкание схемы запуска при загрузке.</p> <p>Загрязнение контактов разъема.</p> <p>Плохой обжим клемм или неисправность проводки</p>	<p>Условия появления. Короткое замыкание или обрыв схемы запуска главного контактора (контакт 6). Устранение. Устранить обрыв или короткое замыкание и отключить и подключить схему запуска</p>
32	<p>Coil2 Driver Open / Short Неполадка схемы запуска 2</p>	<p>1. 2. 3.</p>	<p>Обрыв или короткое замыкание схемы запуска при загрузке.</p> <p>Загрязнение контактов разъема.</p> <p>Плохой обжим клемм или неисправность проводки</p>	<p>Условия появления. Короткое замыкание или обрыв схемы запуска 2 (контакт 5). Устранение. Устранить обрыв или короткое замыкание и отключить и подключить схему запуска</p>

Код	Показание на экране программатора Результат неполадки	Возможная причина		Условия появления неполадки и ее устранение
32	EM Brake Open / Short Неполадка схемы запуска 2. Неполадка дросселя. Полное торможение	1. 2. 3.	Обрыв или короткое замыкание схемы запуска при загрузке. Загрязнение контактов разъема. Плохой обжим клемм или неисправность проводки	Условия появления. Короткое замыкание или обрыв схемы запуска электромагнитного тормоза (контакт 5). Устранение. Устранить обрыв или короткое замыкание и отключить и подключить схему запуска
33	Coil3 Driver Open / Short Неполадка схемы запуска 3	1. 2. 3.	Обрыв или короткое замыкание Схемы запуска при загрузке. Загрязнение контактов разъема. Плохой обжим клемм или неисправность проводки	Условия появления. Короткое замыкание или обрыв схемы запуска 3 (контакт 4). Устранение. Устранить обрыв или короткое замыкание и отключить и подключить схемы запуска
34	Coil4 Driver Open / Short Неполадка схемы запуска 4	1. 2. 3.	Обрыв или короткое замыкание схемы запуска при загрузке. Загрязнение контактов разъема. Плохой обжим клемм или неисправность проводки	Условия появления. Короткое замыкание или обрыв схемы запуска 4 (контакт 3). Устранение. Устранить обрыв или короткое замыкание и отключить и подключить схему запуска
35	PD Open / Short Неполадка схемы запуска пропорционального клапана	1. 2. 3.	Обрыв или короткое замыкание схемы запуска при загрузке. Загрязнение контактов разъема. Плохой обжим клемм или неисправность проводки	Условия появления. Короткое замыкание или обрыв схемы запуска пропорционального клапана (контакт 2). Устранение. Устранить обрыв или короткое замыкание и отключить и подключить схему запуска
36	Encoder Fault Произошло переключение в режим ограниченной функциональности	1. 2. 3. RPM	Отказ кодового датчика двигателя. Плохой обжим клемм или неисправность проводки. См. меню программатора Curtis 1311: Monitor >> Motor: Motor	Условия появления. Обнаружено отключение фазы кодового датчика двигателя. Устранение. Выключить и включить пусковой выключатель
37	Motor Open Неполадка главного контактора. Неполадка двигателя. Неполадка электромагнитного тормоза	1. 2. 3.	Обрыв цепи одной из фаз двигателя. Плохой обжим клемм или неисправность проводки. Плохой обжим клемм или неисправность проводки	Условия появления. Обнаружен обрыв цепи фаз двигателя U, V или W. Устранение. Выключить и включить пусковой выключатель

Код	Показание на экране программатора Результат неполадки	Возможная причина		Условия появления неполадки и ее устранение
38	Main Contactor Welded Неполадка главного контактора. Неполадка двигателя. Неполадка электромагнитного тормоза	альтер	Приваривание контактов главного контактора Отсоединение или обрыв цепи фазы двигателя U. 2. Блок конденсаторов (вывод В+) получает напряжение от нативной цепи напряжения (такой как цепь внешнего резистора предварительной зарядки)	Условия появления. Перед самым замыканием главного контактора блок конденсаторов (вывод В+) получил напряжение, но разряд не произошел. Устранение. Выключить и включить пусковой выключатель
39	Main Contactor Did Not Close Неполадка главного контактора. Неполадка двигателя. Неполадка электромагнитного тормоза		1. Не произошло замыкание главного контактора. 2. Контакты главного контактора окислились, обгорели или плохо прилегают. 3. Внешняя нагрузка на блоке конденсаторов (выход В+) препятствует зарядке блока конденсаторов. 4. Перегорел предохранитель на В+	Условия появления. Главный контактор получил команду замкнуться, но напряжение от блока конденсаторов (вывод В+) не поступило на В+. Устранение. Выключить и включить пусковой выключатель
41	Throttle Wiper High Неполадка дросселя		1. Напряжение на ползунке потенциометра дросселя слишком высоко. 2. См. меню программатора Curtis 1311: Monitor >> Inputs	Условия появления. Напряжение на ползунке потенциометра дросселя (контакт 16) превышает верхний порог отказа, который может быть изменен посредством VCL-функции Setup_Pot_Faults(). Устранение. Сделать напряжение на ползунке потенциометра дросселя ниже верхнего порога отказа
42	Throttle Wiper Low Неполадка дросселя		1. Напряжение на ползунке потенциометра дросселя слишком низко. 2. См. меню программатора Curtis 1311: Monitor >> Inputs	Условия появления. Напряжение на ползунке потенциометра дросселя (контакт 16) ниже нижнего порога отказа, который может быть изменен посредством VCL-функции Setup_Pot_Faults(). Устранение. Сделать напряжение на ползунке потенциометра дросселя выше нижнего порога отказа

Код	Показание на экране программатора Результат неполадки	Возможная причина	Условия появления неполадки и ее устранение
43	<p>Brake Wiper High Полное торможение</p>	<p>1. Напряжение на ползунке потенциометра тормоза слишком высоко. 2. См. меню программатора Curtis 1311: Monitor >> Inputs</p>	<p>Условия появления. Напряжение на ползунке потенциометра тормоза (контакт 17) превышает верхний порог отказа, который может быть изменен посредством VCL-функции Setup_Pot_Faults(). Устранение. Сделать напряжение на ползунке потенциометра тормоза ниже верхнего порога отказа</p>
44	<p>Brake Wiper Low Полное торможение</p>	<p>3. Напряжение на ползунке потенциометра тормоза слишком низко. 4. См. меню программатора Curtis 1311: Monitor >> Inputs</p>	<p>Условия появления. Напряжение на ползунке потенциометра тормоза (контакт 17) ниже нижнего порога отказа, который может быть изменен посредством VCL-функции Setup_Pot_Faults(). Устранение. Сделать напряжение на ползунке потенциометра тормоза выше нижнего порога отказа</p>
45	<p>Pot Low Overcurrent Неполадка дросселя. Полное торможение</p>	<p>1. Суммарное сопротивление потенциометра на входе низкого потенциала слишком низко. 2. См. меню программатора Curtis 1311: Monitor >> Outputs: Pot Low</p>	<p>Условия появления. Ток на входе низкого потенциала (контакт 18) превышает 10 мА. Устранение. Устранить причину превышения по току на входе низкого потенциала и выключить, и включить пусковой выключатель</p>
46	<p>EEPROM Failure Неполадка главного контактора. Неполадка двигателя. Неполадка электромагнитного тормоза. Неполадка дросселя. Неполадка выключателя блокировки. Неполадка схемы запуска 1. Неполадка схемы запуска 2. Неполадка схемы запуска 3. Неполадка схемы запуска 4.</p>	<p>Ошибка записи в память EEPROM. Причиной может быть то, что запись в память EEPROM была инициирована VCL, CAN- шиной, настройкой параметров программатором Curtis 1311 или загрузкой в контроллер нового программного обеспечения</p>	<p>Условия появления. Операционная система контроллера произвела неудачную попытку записи в память EEPROM. Устранение. Загрузить в контроллер соответствующее программное обеспечение (операционную систему), установить параметры, предложенные по умолчанию, и выключить и</p>

Код	Показание на экране программатора Результат неполадки	Возможная причина	Условия появления неполадки и ее устранение
	Неполадка схемы запуска пропорционального клапана. Полное торможение		включить пусковой выключатель
47	HPD / Sequencing Fault Неполадка дросселя	<p>1. Неверная последовательность команд от пускового выключателя, выключателя блокировки, переключателя направления и дросселя.</p> <p>2. Плохой обжим клемм, неисправность проводки или коммутационных аппаратов в цепи пускового выключателя, выключателя блокировки, переключателя направления или дросселя.</p> <p>3. См. меню программатора Curtis 1311: Monitor >> Inputs</p>	Условия появления. Блокировка пуска при нажатой педали акселератора или неверная последовательность команд от пускового выключателя, выключателя блокировки, переключателя направления и дросселя. Устранение. Применить команды в правильном порядке
47	Emer Rev HPD Неполадка дросселя. Неполадка электромагнитного тормоза	Операция аварийного реверса была выполнена, но сигналы, сформированные дросселем, переключателем направления движения и выключателем аварийной блокировки, не вернулись в исходное состояние	Условия появления. Ошибка возникла из-за того, что после выполнения аварийного реверса какие-то сигналы не вернулись в исходное состояние. Устранение. Если EMR_Interlock = On, то установить на ноль сигналы, сформированные дросселем, переключателем направления движения и выключателем аварийной блокировки. Если EMR_Interlock = Off, то установить на ноль сигналы, сформированные дросселем и переключателем направления движения
49	Parameter Change Fault Неполадка главного контактора. Неполадка двигателя. Неполадка электромагнитного тормоза	Эта ошибка выводится по соображениям безопасности: программатором Curtis 1311 были изменены некоторые параметры настроек, и, прежде чем эксплуатировать погрузчик, необходимо выключить и	Условия появления. Изменение настроек параметров, которое требует последующего выключения и включения пускового выключателя. Устранение. Выключить и включить пусковой

Код	Показание на экране программатора Результат неполадки	Возможная причина	Условия появления неполадки и ее устранение
		включить пусковой выключатель. Например, если пользователь изменяет тип дросселя, отобразится сообщение об этой ошибке и, прежде чем эксплуатировать погрузчик, необходимо будет выключить и включить пусковой выключатель	выключатель
51—67	OEM Faults (См. документацию производителя оборудования)	Эти ошибки могут быть заданы производителем оборудования и использованы в специализированном коде VCL. См. документацию производителя оборудования	Условия появления. См. документацию производителя оборудования Устранение. См. документацию производителя оборудования
68	VCL Runtime Error Неполадка главного контактора. Неполадка двигателя. Неполадка электромагнитного тормоза. Неполадка дросселя. Неполадка выключателя блокировки. Неполадка схемы запуска 1. Неполадка схемы запуска 2. Неполадка схемы запуска 3. Неполадка схемы запуска 4. Неполадка схемы запуска пропорционального клапана. Полное торможение	1. При исполнении кода VCL произошла ошибка времени исполнения. 2. См. меню программатора Curtis 1311: Monitor>> Controller: VCL Error Module and VCL Error. Это сообщение об ошибке можно сравнить с ID модуля VCL и определениями кодов ошибок в документации к конкретной операционной системе	Условия появления. Условие появления ошибки времени выполнения кода VCL. Устранение. Исправить код программы VCL, установить, предложенные по умолчанию параметры, выключить и включить пусковой выключатель
69	External Supply Outof Range Результат отсутствует, если только действие при ошибке не задано в VCL	1. Внешняя нагрузка выходов 5 В и 12 В забирает либо слишком мало, либо слишком много тока. 2. В меню в настройках проверки неисправностей неверно заданы параметры Ext Supply Max и Ext Supply Min. 3. См. меню программатора Curtis 1311: Monitor >> Outputs: Pot Low	Условия появления. Ток на выходах питания (суммарный ток на выходах 5 В [контакт 26] и 12 В [контакт 25]) находится за пределом верхнего или нижнего порога. Пороги задаются параметрами настроек Ext Supply Max и Ext Supply Min. Устранение. Сделать так, чтобы ток на выходах питания не выходил за пределы порогов

Код	Показание на экране программатора Результат неполадки	Возможная причина	Условия появления неполадки и ее устранение
71	<p>OS General</p> <p>Неполадка главного контактора. Неполадка двигателя. Неполадка электромагнитного тормоза. Неполадка дросселя. Неполадка выключателя блокировки. Неполадка схемы запуска 1. Неполадка схемы запуска 2. Неполадка схемы запуска 3. Неполадка схемы запуска 4. Неполадка схемы запуска пропорционального клапана. Полное торможение</p>	Внутренний дефект контроллера	Условия появления. Обнаружен внутренний дефект контроллера Устранение. Выключить и включить пусковой выключатель
72	<p>PDO Timeout Неполадка выключателя блокировки. Установилось предоперационное состояние CAN NMT</p>	Время между сообщениями CAN PDO превысило значение, заданное параметром PDO Timeout Period	Условия появления. Время между сообщениями CAN PDO превысило значение, заданное параметром PDO Timeout Period. Устранение. Выключить и включить пусковой выключатель
73	<p>Stall Detect</p> <p>Произошло переключение в режим ограниченной функциональности</p>	<ol style="list-style-type: none"> 1. Двигатель в остановленном состоянии. 2. Отказ кодового датчика двигателя. 3. Плохой обжим клемм или неисправность проводки. 4. Неполадки питания датчика двигателя. 5. См. меню программатора Curtis 1311: Monitor >> Motor: Motor RPM 	Условия появления. Не зарегистрировано движения кодового датчика двигателя. Устранение. Либо выключить и включить пусковой выключатель, либо, оставаясь в режиме ограниченной функциональности, восстановить нормальную работу кодового датчика двигателя и вернуть следующие значения: Throttle Command = 0 и Motor RPM = 0
87	<p>Motor Characterization Fault</p> <p>Неполадка главного контактора. Неполадка дросселя. Неполадка электромагнитного</p>	1. Сбой описания параметров двигателя из-за того, что во время описания параметров двигателя возникла ошибка перенапряжения или ошибка недонапряжения,	Условия появления. Во время описания параметров двигателя происходит сбой. Устранение. Выключить и включить пусковой

Код	Показание на экране программатора Результат неполадки	Возможная причина	Условия появления неполадки и ее устранение
	тормоза. Неполадка двигателя	неполадка температурного датчика двигателя или температура двигателя превышала 150 °С	выключатель
88	Encoder Characterization Fault Неполадка главного контактора. Неполадка дросселя. Неполадка электромагнитного тормоза. Неполадка двигателя. Значение параметра Encoder_Steps устанавливается равным 31	1. Во время описания параметров кодового датчика происходит сбой. 2. Нестандартное значение разрешения кодового датчика (32, 48, 64, 80 деления на оборот)	Условия появления. Во время описания параметров двигателя была обнаружена пульсация, но значение параметра Encoder_Steps не было обнаружено равным 32, 48, 64 или 80 делениям на оборот. Устранение. Для кодового датчика двигателя вручную установить верное значение параметра Encoder_Steps и выключить и включить пусковой выключатель
89	Motor Type Fault Неполадка главного контактора. Неполадка дросселя. Неполадка электромаг. тормоза. Неполадка двигателя	Значение параметра Motor_Type находится за пределами допустимых значений	Условия появления. Установлено недействительное значение параметра Motor_Type. Устранение. Установить верное значение параметра Motor_Type и выключить и включить пусковой выключатель
92	EM Brake Failed to Set Отдана команда Position Hold	1. После отдачи электромагнитному тормозу команды на включение зарегистрировано движение погрузчика 2. Электромагнитный тормоз не останавливает двигатель	Условия появления. После отдачи электромагнитному тормозу команды на включение и истечения времени, отведенного на то, чтобы он полностью сработал, зарегистрировано движение погрузчика. Устранение. Задействовать дроссель
93	Limited Operating Strategy (LOS) Произошло переключение в режим ограниченной функциональности	1. Произошло переключение в режим ограниченной функциональности в результате отказа кодового датчика двигателя (неполадка 36), либо нахождения двигателя в остановленном состоянии (неполадка 73). 2. Отказ кодового датчика двигателя. 3. Плохой обжим клемм или неисправность проводки.	Условия появления. Отображено сообщение об ошибке Encoder Fault (неполадка 36) или Stall Detect Fault (неполадка 73), а также задействован тормоз или аварийная блокировка для включения режима ограниченной функциональности, при котором ограничена возможность управления

Код	Показание на экране программатора Результат неполадки	Возможная причина	Условия появления неполадки и ее устранение
		4. Двигатель в остановленном состоянии	двигателем. Устранение. Выключить и включить пусковой выключатель или, если режим ограниченной функциональности был вызван неполадкой Stall Detect Fault, восстановить нормальную работу погрузчика и вернуть следующие значения: Motor RPM = 0 и Throttle Command = 0
94	Emer Rev Timeout Неполадка дросселя. Неполадка электромагнитного тормоза	1. Процесс аварийного реверса был запущен и завершен, так как время, заданное параметром EMR Timeout, истекло. 2. Залипла кнопка аварийного реверса	Условия появления. Процесс аварийного реверса был запущен и продолжался, пока время, заданное параметром EMR Timeout, не истекло. Устранение. Отключить сигнал аварийного реверса

9. Техобслуживание

Общие положения.

Показатели работы промышленных машин зависят от техобслуживания. В случае пренебрежения техобслуживанием машина может причинить вред здоровью людей и имуществу.

Содержание техобслуживания.

Техобслуживание самоходных промышленных машин должно проводиться в соответствии с графиком и инструкциями, разработанными производителем.

К проведению проверки, техобслуживания, модификации и ремонта допускается только квалифицированный персонал.

Необходимо поддерживать в рабочем состоянии тормоза, систему управления, систему сигнализации, освещение и устройство защиты от перегрузки при подъеме.

Необходимо регулярно осматривать элементы систем подъема и наклона и поддерживать их в рабочем состоянии.

Необходимо регулярно осматривать защитное ограждение и устройства безопасности и поддерживать их в рабочем состоянии.

Необходимо регулярно осматривать гидравлическую систему и проводить техобслуживание. Необходимо осматривать цилиндры, клапаны и другие аналогичные составные части, чтобы предотвратить развитие утечек до опасного уровня.

Необходимо осматривать батарею, тяговый двигатель, контактор, контроллер, концевые выключатели, защитные устройства, проводку и соединители и поддерживать их в рабочем состоянии. Необходимо обращать особое внимание на состояние электрической изоляции.

Необходимо осматривать систему выхлопа машин с двигателем внутреннего сгорания, карбюратор, испаритель и насос впрыска топлива.

Примечание: при работе в замкнутых помещениях возможна чрезмерная концентрация вредных веществ, выделяемых двигателем внутреннего сгорания. В этих условиях необходима достаточная вентиляция.

Проверьте состояние колес с пневматическими шинами, в том числе состояние боковой поверхности и обода. Необходимо поддерживать давление в шинах на уровне, заданном производителем. Перед снятием пневматических шин с обода необходимо стравить из них воздух.

Проверьте прочность крепления сплошных шин к металлическому ободу колеса. Удалите с колес посторонние предметы.

Убедитесь в том, что все таблички и надписи находятся на месте и ясно читаются.

Необходимо проверить топливную систему, систему подачи масла и вспомогательные детали на предмет наличия утечек. При проверке системы сжиженного газа необходимо использовать мыльную ванну. В случае обнаружения утечки необходимо увести машину из рабочей зоны и не работать на ней до устранения неисправностей.

При повторном использовании баллонов со сжиженным газом или при заполнении их газом необходимо убедиться в отсутствии следующих дефектов и повреждений:

- А) Вмятины, следы износа;
- Б) Повреждения различных клапанов и датчиков;
- В) Засорение аварийного клапана;
- Г) Повреждение или отсутствие кожуха аварийного клапана;

Д) Течь в месте соединения клапана и штуцера;
Е) Загрязнение повреждение или отсутствие уплотнений в соединениях для заправки газом или подачи газа. При обнаружении вышеперечисленных дефектов и повреждений баллон не должен использоваться.

Никакие модификации машины и добавление устройств не должны проводиться без разрешения производителя, чтобы не допустить снижения производительности машины и угрозы безопасности работ. В случае каких-либо изменений необходимо соответствующим образом изменить заводскую табличку и инструкцию по эксплуатации.

Для работы в опасных условиях должны применяться специальные машины или специальное оборудование. Это позволит обеспечить безопасность работ.

Все составные части, используемые для замены, должны быть того же типа или, по крайней мере, того же качества, что и оригинальные запчасти.

В целях пожарной безопасности необходимо содержать промышленную машину в чистоте. Проверяйте исправность и правильность крепления всех составных частей. Следите за чистотой грузоподъемника, колес, педалей и пола машины. На машине не должно быть пятен масла и других загрязняющих веществ.

Осмотр.

Если при осмотре обнаружены дефекты или повреждения, мешающие безопасной работе машины, необходимо принять соответствующие меры. До ремонта машина не должна использоваться.

В соответствии с графиком должны проводиться предупредительное обслуживание, смазка и осмотр машины. Необходимо хранить данные о проведенных работах.

10. Гарантийные обязательства

Гарантийные обязательства

Всю необходимую документацию на продукцию можно получить, обратившись в филиал или к представителю/дилеру в вашем регионе/стране.

Гарантийный срок устанавливается 12 месяцев или 1200 моточасов со дня продажи конечному потребителю.

Полезный срок эксплуатации – 5 (пять) лет при условии соблюдения всех правил эксплуатации и технического обслуживания.

Консервация оборудования не предусмотрена заводом изготовителем.

Общие условия гарантии

Гарантийное обслуживание осуществляется, если причиной неисправности

оборудования стало использование заводом изготовителем некачественных материалов, нарушение технологии производства, допущение брака оборудования и его отдельных узлов, агрегатов и составных частей. Устранение неисправности может быть осуществлено проведением ремонта или замены неисправной детали/узла агрегата, а также оборудования в целом (только для случаев, когда ремонт и восстановление оборудования невозможно осуществить).

При этом право выбора выполнять ремонт либо замену, а также каким способом выполнять ремонт, принадлежит работникам сервисного центра.

Замененные детали переходят в собственность сервисного центра. Гарантийный срок на детали и комплектующие агрегата, замененные либо отремонтированные в рамках гарантийного обслуживания, истекает одновременно с истечением гарантийного срока на оборудование.

В целях определения причин отказа и/или характера повреждений изделия производится диагностика оборудования сроком 10 рабочих дней с момента поступления оборудования в сервисный центр. По результатам диагностики принимается решение о ремонте изделия, либо отказе в обслуживании. При этом изделие принимается на диагностику только в полной комплектации, при наличии паспорта с отметкой о дате продажи и штампом организации-продавца.

Гарантийные обязательства не распространяются на:

1. Ущерб, причиненный другому оборудованию, работающему в сопряжении с данной техникой;
2. Быстроизнашивающиеся запасные части;
3. Обычный (нормальный) износ оборудования в процессе эксплуатации;
4. Поломки, которые возникли после использования оборудования совместно с другим не подходящим для этого оборудованием;
5. Поломки, вызванные форс-мажорными обстоятельствами, несчастными случаями, стихийными бедствиями, преднамеренными или неосторожными действиями собственника оборудования или привлеченными им лицами или третьих лиц, в том числе при осуществлении транспортировки. А также любым внешним воздействием (физическим, химическим, электрическим), небрежностью в обращении, самостоятельным ремонтом (модификацией), пренебрежением в обслуживании и хранении, несоблюдением регламента технического обслуживания;
6. Поломки, вызванные неправильным пониманием инструкции по эксплуатации, сознательным или случайным, равно как и ее несоблюдением.

Гарантийные обязательства полностью аннулируются в случаях:

1. Истечения срока гарантии;
2. Наличие повреждений, вызванных попаданием внутрь агрегата посторонних предметов, веществ, жидкостей, частиц и пыли;
3. Наличие разрушения деталей со следами химической коррозии, а также механических повреждений;
4. Несоблюдения правил эксплуатации оборудования либо его использования

не по назначению;

5. Установки и эксплуатации заведомо неисправного оборудования или в условиях, противоречащих правилам его эксплуатации;

6. Использования неподходящих и неодобренных заводом изготовителем запасных частей, агрегатов и элементов;

7. Наличия прямых и косвенных следов сборки-разборки оборудования и его составных частей;

8. Образования дефекта в результате замены запасных частей или при обслуживании оборудования специалистами не авторизованного сервисного центра;

9. Использования рабочих жидкостей (масла, смазки, топлива, и иных ГСМ), марка которых не соответствует указанной в паспорте (инструкции по эксплуатации), либо при их загрязнении и неудовлетворительном качестве.

Порядок подачи рекламаций:

Гарантийные рекламации принимаются в течение гарантийного срока. Для этого запросите у организации, в которой вы приобрели оборудование, бланк для рекламации и инструкцию по подаче рекламации.

Оборудование, отосланное дилеру или в сервисный центр в частично или полностью разобранном виде, под действие гарантии не подпадает. Все риски по пересылке оборудования дилеру или в сервисный центр несет владелец оборудования.

Другие претензии, кроме права на бесплатное устранение недостатков оборудования, под действие гарантии не подпадают.

ВНИМАНИЕ: Гарантия не распространяется на технику, не имеющую в паспорте или сервисном листе отметок о дате и месте продажи, предпродажной подготовке, а также о прохождении всех плановых ТО, предписанных по регламенту.

Гарантийное обслуживание осуществляется организацией, выполняющей периодическое техническое обслуживание механизма. Доставка гарантийной техники до сервисного центра и обратно осуществляется силами владельца и за его счет.

Оборудование, не имеющее маркировки, с нечитаемыми и поврежденными информационными табличками (шильдиками) сервисным центром не принимается.

Торговая организация несет ответственность по условиям настоящих гарантийных обязательств только в пределах суммы, уплаченной покупателем за данное изделие.

При обращении в Службу сервиса владелец обязан предоставить Гарантийный талон, Сервисный паспорт, товарно-финансовые документы и акт рекламации. Серийный номер и модель передаваемой в ремонт техники должны соответствовать указанным в гарантийном талоне.

РАСШИРЕННАЯ ГАРАНТИЯ!

Для данного оборудования есть возможность продлить срок гарантии на 1 (один) год.

Для этого зарегистрируйте оборудование в течение 60 дней со дня приобретения на официальном сайте группы компаний TOR INDUSTRIES **www.tor-industries.com** (раздел «сервис») и оформите до года дополнительного гарантийного обслуживания. Подтверждением предоставления расширенной гарантии является Гарантийный сертификат.

Гарантийный сертификат действителен только при наличии документа, подтверждающего приобретение.

Перечень комплектующих с ограниченным сроком гарантийного обслуживания.

ВНИМАНИЕ! На данные комплектующие расширенная гарантия не распространяется.

Комплектующие	Срок гарантии
Перепускной клапан и сальники	6 месяцев
Цепь грузоподъемная и шестерни	1 год
Аккумулятор и зарядное устройство	6 месяцев
Двигатель	1 год
Тормозная система	6 месяцев
Элементы управления	1 год
Колеса и подшипники	Гарантия отсутствует



Информация данного раздела действительна на момент печати настоящего руководства. Актуальная информация о действующих правилах гарантийного обслуживания опубликована на официальном сайте группы компаний TOR INDUSTRIES **www.tor-industries.com** (раздел «сервис»).

**СЕРВИСНЫЙ ПАСПОРТ
ПАСПОРТНЫЕ ДАННЫЕ**

МОДЕЛЬ:			
СЕРИЙНЫЙ НОМЕР:			
ГОД ВЫПУСКА:			
ДАТА ПРОДАЖИ:		/	
ГАРАНТИЙНЫЙ СРОК:			

ИНФОРМАЦИЯ О ПРОДАВЦЕ:

КОМПАНИЯ:			
АДРЕС:			
КОНТАКТЫ:	ТЕЛ:		

СЕРВИСНЫЕ ОТМЕТКИ

М.П.	Настоящим удостоверяем выполнение всех контрольных операций и испытаний. Техника полностью укомплектована, исправна и готова к эксплуатации.		
ДАТА			

ОТМЕТКИ О ПРОХОЖДЕНИИ ТО И РЕМОНТА

Регламент ТО						
Регламент ТО						
Регламент ТО						
Гарантийный ремонт						
Плановый ремонт						
Дата прохождения ТО						
Исполнитель						

Покупатель ознакомился с правилами безопасности и эксплуатации данного изделия, с условиями гарантийного обслуживания. Покупатель получил Руководство (паспорт) на русском языке. Техника (оборудование) получена в исправном состоянии, без видимых повреждений в полной комплектности, претензий по качеству не имею.

Покупатель _____ М.П.

Регламент работ по техническому обслуживанию

п/п	Наименование операции	Моточасы/тип ТО			
		200/1	400/2	600/3	800/4
1	Проверка степени износа колес и роликов	✓	✓	✓	✓
2	Замена гидравлического масла	⊘	✓	⊘	✓
3	Проверка функционирования систем управления	✓	✓	✓	✓
4	Проверка функционирования систем безопасности	✓	✓	✓	✓
5	Проверка и регулировка электромагнитного тормоза	✓	✓	✓	✓
6	Проверка на ошибки	⊘	✓	⊘	✓
7	Проверка надежности электрических контактов	✓	✓	✓	✓
8	Проверка степени износа электрического двигателя	⊘	✓	⊘	✓
9	Проверка уровня электролита АКБ, повышение уровня электролита	✓	✓	✓	✓
10	Проверка работы зарядного устройства	✓	✓	✓	✓
11	Проверка степени износа и при необходимости регулировка грузовой цепи	✓	✓	✓	✓
12	Смазка грузовой цепи	✓	✓	✓	✓
13	Проверка степени износа и при необходимости регулировка грузовой рамы	✓	✓	✓	✓
14	Смазка грузовой рамы	✓	✓	✓	✓
15	Проверка герметичности гидравлических соединений	✓	✓	✓	✓
16	Проверка крепления узлов и агрегатов	✓	✓	✓	✓
17	Проверка работы опорно-поворотного подшипника	✓	✓	✓	✓
18	Проверка вилок опорных колес	✓	✓	✓	✓
19	Проверка поручней оператора	✓	✓	✓	✓
20	Смазка подшипников и подвижных деталей	✓	✓	✓	✓
21	Проверка рулевой колонки	✓	✓	✓	✓
22	Смазка рулевой колонки	✓	✓	✓	✓

⊘ - операция не выполняется; ✓ - операция выполняется

Примечание: Техническое обслуживание проводится согласно регламенту работ каждые 200 моточасов, но не реже чем раз в три месяца – 1, при этом каждые 400 моточасов, но не реже чем раз в шесть месяцев проводится техническое обслуживание 2; при этом каждые 600 моточасов, но не реже чем раз в шесть месяцев проводится техническое обслуживание 3; при этом каждые 800 моточасов, но не реже чем раз в 12 месяцев проводится техническое обслуживание 4.

