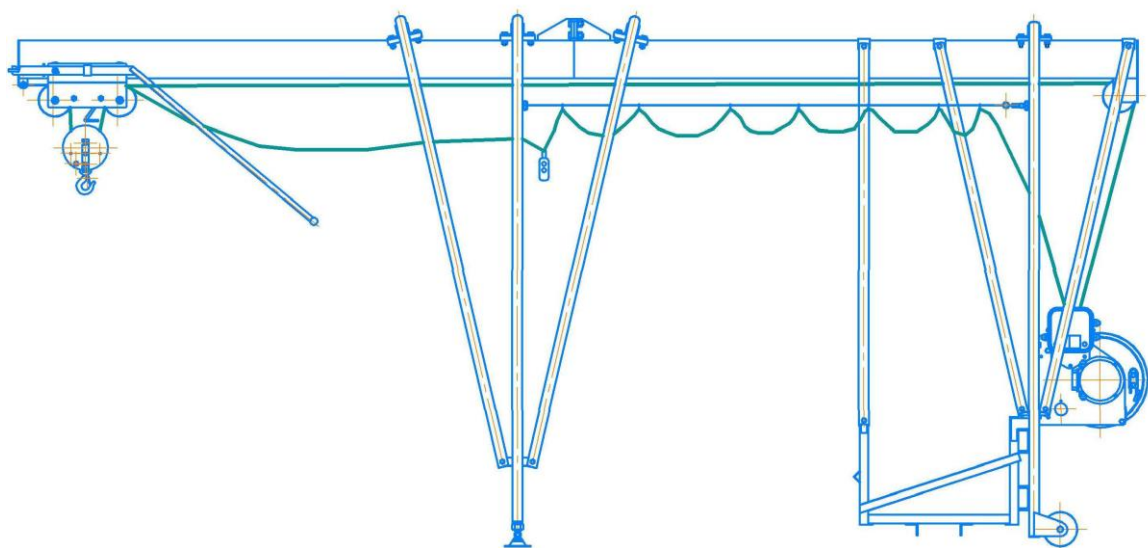


17102023-2.0



**ПАСПОРТ И РУКОВОДСТВО
ПОЛЬЗОВАТЕЛЯ
ПОДЪЕМНИК СТРОИТЕЛЬНЫЙ
«УМЕЛЕЦ»
ПС-320
ТУ 24.09.809-2005**



ВНИМАНИЕ!

1. Паспорт должен постоянно находиться у юридического или физического лица (далее Владелец), осуществляющего фактическую эксплуатацию подъемника строительного (далее Подъемник).

2. При передаче подъемника другому владельцу или сдаче подъемника в аренду с передачей функции владельца вместе с устройством должен быть передан настоящий паспорт.

3. Соответствие подъемника требованиям ТР ТС 010/2011 «О безопасности машин и оборудования» подтверждено декларацией.

4. Подъемник согласно классификации по ГОСТ 27555-87 относится к группе грузоподъемных кранов, является машиной повышенной опасности и требует при эксплуатации особого внимания.

5. Изготовитель оставляет за собой право вносить конструктивные изменения, существенно не изменяющие конструкцию подъемника, и производить замену комплектующих изделий без отражения их в Паспорте.

6. Подъемник не предназначен для транспортирования людей, расплавленного и раскаленного металла, ядовитых веществ, для эксплуатации в помещении с парами кислот и щелочей, концентрации которых вызывают коррозию конструкции подъемника.

7. При обнаружении каких-либо дефектов Владелец должен немедленно письменно поставить в известность Изготовителя подъемника или фирму, через которую осуществлялась поставка данного подъемника.

8. При выявлении дефектов, препятствующих эксплуатации подъемника, Владелец не должен приступать к дальнейшей расконсервации и монтажу до получения письменных указаний Изготовителя подъемника.

9. При эксплуатации подъемника (монтаже, техническом обслуживании, работе) необходимо руководствоваться:

- Настоящим Руководством по эксплуатации, техническому обслуживанию и монтажу.

- Федеральными нормами и правилами в области промышленной безопасности «Правила безопасности опасных производственных объектов, на которых используются подъемные сооружения».

- «Правилами технической эксплуатации электроустановок потребителей и Правилами техники безопасности при эксплуатации электроустановок потребителей» (далее — ПТЭ и ПТБ).

- «Инструкцией по безопасному ведению работ для стропальщиков (зацепщиков), обслуживающих грузоподъемные краны» утвержденной Ростехнадзором.

- «СНиП-12-03-2001 Безопасность труда в строительстве Часть 1. Общие требования».

- «Правилами устройства электроустановок» (далее — ПУЭ).



Оглавление

1. Назначение подъемника	4
2. Состав изделия и комплект поставки	4
3. Технические характеристики	5
4. Устройство и принцип работы	6
5. Подготовка и порядок работы	7
6. Меры безопасности при работе	13
7. Техническое обслуживание	15
8. Вывод из эксплуатации и утилизация	16
9. Гарантийные обязательства	16
10. Правила хранения и транспортировки	16



1. Назначение подъемника

1.1. Подъемник предназначен для подъема/спуска и перемещения внутрь проемов зданий и сооружений различных строительных материалов и оборудования массой до 320 кг. Допускается установка подъемника на крышах зданий или сооружений при условии его защиты от попадания атмосферных осадков.

1.2. Допускается эксплуатация подъемника при температуре окружающей среды не выше плюс 40°C и не ниже минус 40°C и влажности 75% при плюс 35°C. В части воздействия климатических факторов подъемник соответствует исполнению У2 по ГОСТ 15150.

1.3. Эксплуатацию подъемника следует осуществлять в соответствии с требованиями Федеральных норм и правил в области промышленной безопасности «Правила безопасности опасных производственных объектов, на которых используются подъемные сооружения» (далее — ФНП), ПУЭ и данного документа.

ЗАПРЕЩАЕТСЯ! ЭКСПЛУАТАЦИЯ ПОДЪЕМНИКА ВО ВЗРЫВООПАСНЫХ И ПОЖАРООПАСНЫХ СРЕДАХ, В ПОМЕЩЕНИЯХ, НАСЫЩЕННЫХ ПАРАМИ КИСЛОТ, ЩЕЛОЧЕЙ И ДРУГИХ ВЕЩЕСТВ В КОНЦЕНТРАЦИЯХ, ПРИВОДЯЩИХ К КОРРОЗИИ ПОВЕРХНОСТЕЙ МЕТАЛЛА И РАЗРУШАЮЩИХ ИЗОЛЯЦИЮ ЭЛЕКТРОПРОВОДКИ ИЛИ СОЗДАЮЩИХ НЕДОСТАТОЧНО НАДЕЖНЫЕ УСЛОВИЯ ЗАЗЕМЛЕНИЯ ПОДЪЕМНИКА, А ТАКЖЕ ДЛЯ ПОДЪЕМА И ПЕРЕМЕЩЕНИЯ ЛЮДЕЙ, ЯДОВИТЫХ ВЕЩЕСТВ, ЖИДКОГО И РАСКАЛЕННОГО МЕТАЛЛА.

2. Состав изделия и комплект поставки

- 2.1. Подъемник поставляется в разобранном виде.
- 2.2. Комплект поставки подъемника указан в таблице 1.
- 2.3. Эл. двигатель зав. №(в составе лебедки).

№ поз. (см. рис. 1)	Наименование	Кол. шт.	Примеч.
1	Лебедка электрическая	1	
2	Балка	1	
3	Балка	1	
4	Стойка	1	
5	Стойка	1	
6	Кошка	1	
7	Подвеска	1	
8	Струна	1	
9	Груз (противовес)	7	По отдельному заказу
10	Винт	2	
11	Стяжка	2	
12	Стяжка	2	
13	Ручка-фиксатор	1	
14	Пост тельферный	1	
15	Ролик в сборе	1	
16	Ось 401.00.02	2	
17	Болт М10-8gx50.66.019 ГОСТ 7798	8	4шт. в составе упак
18	Болт М12-8gx35.66.019 ГОСТ 7798	12	2шт. в составе упак
19	Болт М16-8gx50.66.019 ГОСТ 7798	4	
20	Гайка М10-7Н.8.019 ГОСТ 5915	9	4шт. в составе упак
21	Гайка М12-7Н.8.019 ГОСТ 5915	12	2шт.
22	Гайка М16-7Н.8.019 ГОСТ 5915	4	
23	Шайба 10 01 019 ГОСТ 11371	9	4шт. в составе упак
24	Шайба 12 01 019 ГОСТ 10450	14	2шт. в составе упак
25	Шайба 16 01 019 ГОСТ 11371	4	
26	Шайба 10.65Г.019 ГОСТ 6402	8	4шт. в составе упак
27	Шайба 12.65Г.019 ГОСТ 6402	12	2шт. в составе упак
28	Шайба 16.65Г.019 ГОСТ 6402	4	
29	Шплинт 3,2x28.019 ГОСТ 397	2	
30	Домкрат распорный	1	По отдельному заказу
-	Паспорт и руководство по эксплуатации	1	

3. Технические характеристики

- 3.1. Режим работы/класс нагружения по ГОСТ 25835 3М/ В3
- 3.2. Грузоподъемность, кг, не более 320
- 3.3. Высота подъема груза, м до 50
- 3.4. Скорость подъема груза, м/мин, не менее 17
- 3.5. Тяговое усилие при горизонтальном перемещении кошки при макс. нагрузке, кг, не более 20
- 3.6. Диаметр каната (марк. группа 180, ГОСТ 2688) мм 4,1
- 3.7. Длина каната, м 105
- 3.8. Диаметр барабана лебедки, мм 325
- 3.9. Режим работы эл. оборудования по ГОСТ 183 S3 (ПВ40%)
- 3.10. Напряжение и частота тока, В/Гц, 380/50

- 3.11. Тип электродвигателя АИРС80В4ЕУ2
- 3.12. Мощность электродвигателя, кВт 1,7
- 3.13. Тип тормоза 9ТЕ80
- 3.14. Масса без противовесов, кг, не более 220
- 3.15. Масса противовесов, кг, не менее 180
- 3.16. Средний срок службы, мес., не менее 36
- 3.17. Уровень звука при работе, ДБА не более 70

4. Устройство и принцип работы

4.1 Описание механической части.

4.1.1. Подъемник (см. Приложение А) состоит из следующих основных узлов и деталей: кошки 6 с подвеской 7, балок 2 и 3, стойки передней 4, стойки задней 5, стяжек 11 и 12, лебедки электрической 1. Металлоконструкции подъемника крепятся между собой стандартными крепежными изделиями, сборочными единицами и деталями, входящими в комплектацию подъемника.

4.1.2. Устойчивость подъемника во время эксплуатации обеспечивается противовесами 9 в количестве 7 шт., либо домкратом распорным 30 (с двумя распорными втулками) (см. Приложение Б), перекрывающим диапазон высот до потолка от 2,6 м до 3,1 м.

4.1.3. Балки 2 и 3 изготовлены из двутавра №12 с приварными фланцами для крепления между собой в единую пролетную балку болтовым соединением М16 и к стойкам болтовым соединением М12. Стойки и стяжки выполнены из труб круглого сечения. Стяжки крепятся к стойкам и пролетной балке болтовым соединением М10.

4.1.4. Лебедка крепится на задней стойке болтовым соединением М12.

4.1.5. Лебедка состоит из рамы, на которой закреплены мотор-редуктор и барабан, насаженный одной стороной на выходной вал редуктора, а другой - на подшипниковую опору. Под барабаном расположен прижимной ролик для обеспечения более качественной навивки каната. Вращающийся барабан огражден защитным кожухом. Возле редуктора на раме закреплен кронштейн с электрическим пультом управления. От пульта отходит кабель с кнопочным тельферным постом и микровыключателем, который в процессе эксплуатации крепится к передвижной кошке.

4.1.6. Рабочим органом подъемника является подвеска 7 с кошкой 6.

Подъем/опускание подвески осуществляется лебедкой, а перемещение кошки по пролетной балке осуществляется вручную.

Кошка имеет специальный фиксатор, который зацепляется за крюк, расположенный на конце балки, и не позволяет кошке перемещаться во время подъема/опускания подвески.

4.2. Описание электрической части.

4.2.1. Схема электрическая принципиальная подъемника приведена на рисунке 1.

4.2.2. В состав электрооборудования входят:

- электродвигатель со встроенным электромагнитным тормозом М1, Y1;
- пост тельферный SB1, SB2, SB3 (пКТ-20У2);
- микровыключатель 51 серии МП;
- пускатели К1, К2 (ПМЛ-50104А);
- выключатель автоматический QF1 (ВА51 -25-34001 ОРУХлЗ).

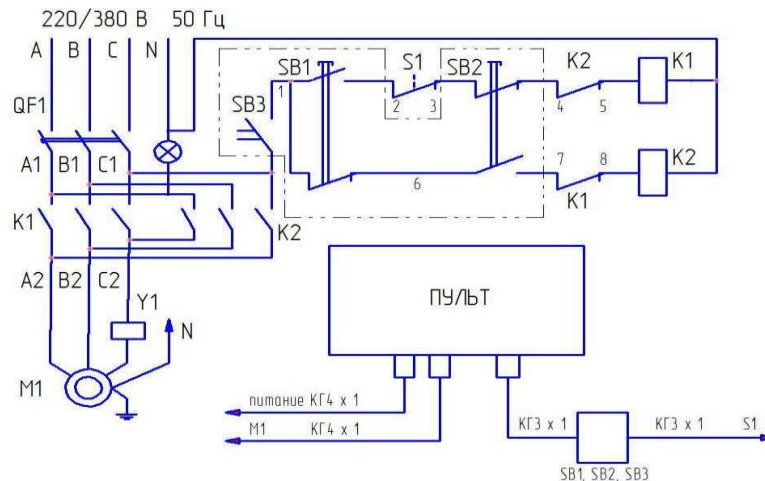


Рис. 1

4.2.3. Выключатель QF1 и пускатели К1, К2 расположены в пульте управления, входящем в состав электрической лебедки.

4.2.4. Подача трехфазного напряжения 380 В и защита электрических цепей от токов короткого замыкания осуществляется выключателем QF1.

4.2.5. Включение электропривода для подъема и опускания груза осуществляется соответствующими пускателями К1, К2 при помощи поста тельферного SB1, SB2, SB3 (пКТ-20У2).

4.2.6. Микровыключатель S1 расположен на кошке и отключает электродвигатель при подъеме подвески до крайнего верхнего рабочего положения.

5. Подготовка и порядок работы

5.1. Монтаж подъемника.

5.1.1. Распаковать и расконсервировать, при необходимости, составные части подъемника.

5.1.2. При сборке подъемника необходимо дополнительно руководствоваться Приложением А и Б. Подъемник является грузоподъемным механизмом, который монтируется непосредственно на месте эксплуатации. Рабочее место должно быть расположено таким образом, чтобы оператор, управляющий подъемником, имел полный обзор движущихся частей подъемника, высота расположения пролетной балки не превышала максимальную высоту подъема и вылет пролетной балки позволял бы осуществлять подъем / опускание груза таким образом, чтобы груз не

мог прийти в столкновение с другими движущимися объектами, а также со зданием или сооружением, на котором будет установлен подъемник.

5.1.3. Порядок сборки подъемника (см. Приложение А):

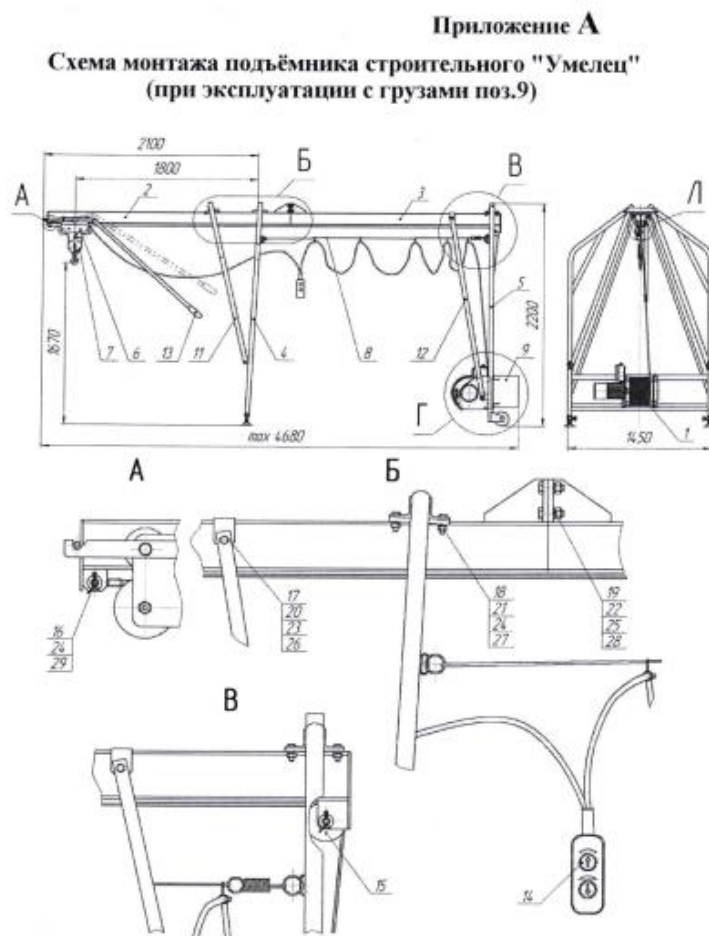
1) Стойку 4 состыковать с балкой 2 при помощи болтового соединения м12.
2) Стойку 5 состыковать с балкой 3 при помощи болтового соединения м12.
3) Установить стяжки 11 и 12, скрепив между собой стойки и балки при помощи болтового соединения М10.

4) Установить кошку с запасованным канатом в подвеске и кошке на переднюю балку 2 (вид И). При сборке внимательно следить за тем, чтобы канат не перепутывался, не перекручивался и не был поврежден.

5) Состыковать балки 2 и 3 между собой при помощи болтового соединения М16, закрепить на кошке ручку-фиксатор 13 при помощи шайбы М12 и шплинта 3,2.

6) Долить, при необходимости, масло во входящий в состав лебедки редуктор, и после этого на заднюю стойку 5 закрепить лебедку 1 при помощи болтового соединения М12.

7) В зависимости от комплектации подъемника: подвесить грузы 9 на уголки задней стойки (Вид Г);



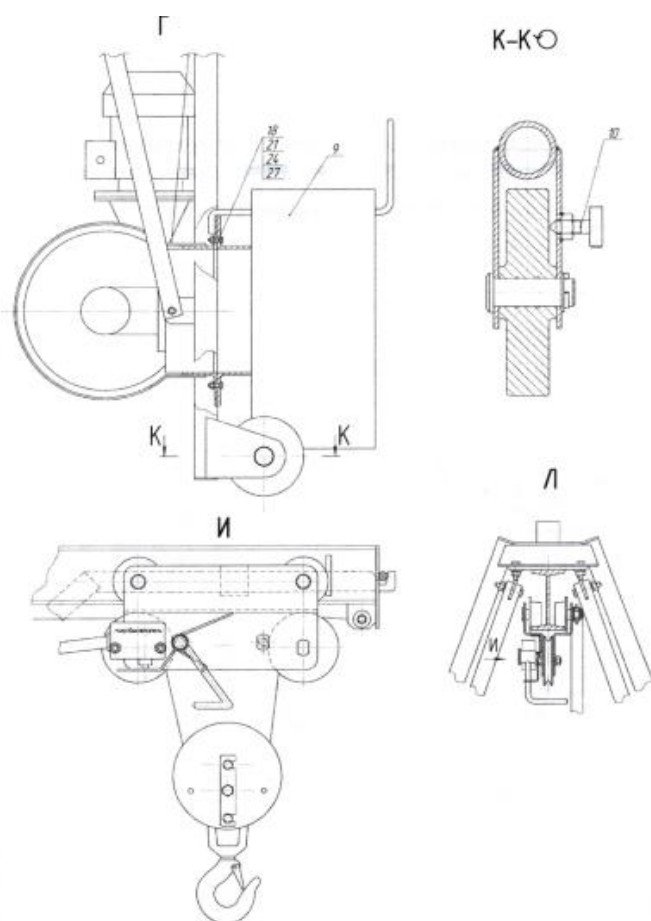
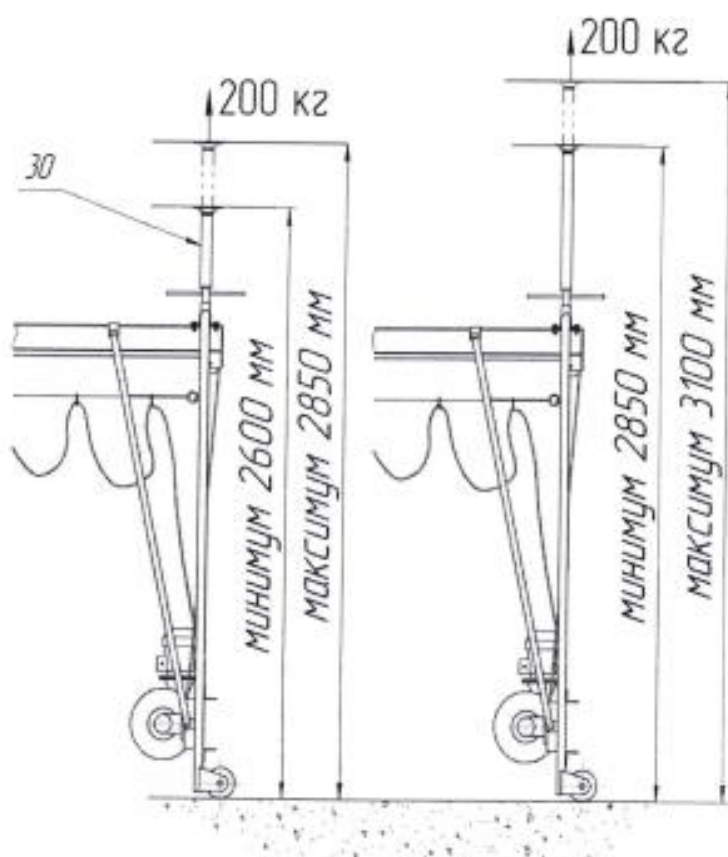


Схема монтажа подъемника строительного
"Умелец" с применением домкрата распорного "пол-потолок"
(остальное см. Приложение А).



ВНИМАНИЕ! ПРИ ЗАПАСОВКЕ И СБОРКЕ НЕОБХОДИМО СЛЕДИТЬ ЗА ТЕМ, ЧТОБЫ КАНАТ НЕ ПЕРЕПУТЫВАЛСЯ И НЕ ПЕРЕКРУЧИВАЛСЯ.

11) Свободный конец каната закрепить к противоположному концу передней балки 3 с помощью оси, шплинта и шайбы 8.

12) Натянуть струну 2 с кабелем между двумя стойками.

13) Подключить лебедку к электрической трехфазной сети 220/380 В (50 Гц) с нулевым проводом на клеммник (А, В, С, N) в соответствии с требованием ПУЭ и согласно рисунку 1. Сечение жил медного кабеля подвода питания к пульту должно быть не менее 1,0 кв. мм. Заземление лебедки выполнить в соответствии с требованиями ПУЭ, болт заземления расположен на корпусе лебедки под пультом.

14) Включение лебедки осуществляется автоматическим выключателем на пульте лебедки, а управление — постом кнопочным тельферным.

ВНИМАНИЕ! ЕСЛИ ПРИ НАЖАТИИ КНОПКИ "ВВЕРХ" ПОДВЕСКА ОПУСКАЕТСЯ ВНИЗ, НЕМЕДЛЕННО ОТКЛЮЧИТЕ ЛЕБЕДКУ И ПОМЕНИЙТЕ "ФАЗЫ" ПОДКЛЮЧЕНИЯ К ПУЛЬТУ.



15) После окончательной сборки проверьте работу подъемника вхолостую: произведите перемещение кошки с подвеской без груза вручную 2–3 раза по всей длине пролетной балки. Передвижение тележки должно быть плавным без рывков и заеданий, в противном случае устраните причины, препятствующие плавному перемещению кошки, и повторите действия, изложенные в данном пункте.

16) Включите лебедку и произведите опускание/подъем подвески без груза на 1,0–1,5 м не менее двух раз для проверки срабатывания концевого микровыключателя при достижении подвески верхней крайней точки. При этом необходимо удерживать кошку за ручку от произвольного перемещения.

17) Перед началом эксплуатации и после каждого монтажа подъемника, но не реже одного раза в год, необходимо проведение статических и динамических испытаний в объеме, изложенном в п.5.1.4 и п.5.1.5. Испытания проводятся на полностью собранном подъемнике с десятью противовесными грузами.

5.1.4. Статические испытания.

ВНИМАНИЕ! ПРИ ПРОВЕДЕНИИ СТАТИЧЕСКИХ И ДИНАМИЧЕСКИХ ИСПЫТАНИЙ ВСЯ ПРОЛЕТНАЯ БАЛКА ДОЛЖНА РАСПОЛАГАТЬСЯ НАД ОПОРНОЙ ПЛОЩАДКОЙ СТОЕК, ТОЛЬКО ПОСЛЕ ЗАВЕРШЕНИЯ ВСЕГО ОБЪЕМА ИСПЫТАНИЙ, ИЗЛОЖЕННЫХ В ДАННОМ ДОКУМЕНТЕ, ПЕРЕДВИНУТЬ ПОДЪЕМНИК В НЕОБХОДИМОЕ ДЛЯ ПРОВЕДЕНИЯ ГРУЗОПОДЪЕМНЫХ РАБОТ МЕСТО.

1) Разместить груз массой 400(–5%) кг посередине между передней и задней стойками под пролетной балкой. Груз должен иметь габаритные размеры, позволяющие перемещать его кошкой между стоек и опор передней стойки, при этом центр тяжести груза должен располагаться на одной оси вертикального перемещения крюка подвески.

2) Застопорить колеса задней стойки

3) Зацепить груз за крюк грузовой подвески, приподнять на высоту 150 мм и выдержать в течение 5 минут.

4) Опустить груз и провести визуальный осмотр. Трещины в сварных швах и остаточные деформации элементов конструкции считаются признаком недопустимости эксплуатации подъемника.

5) Поднять груз на 150 мм, выкатить его при помощи кошки на конец пролетной балки и, зафиксировав кошку от перемещения, выдержать 5 минут.

6) Расфиксировать кошку, закатить груз между стоек, опустить груз и провести визуальный осмотр. Трещины в сварных швах и остаточные деформации элементов конструкции считаются признаком недопустимости эксплуатации подъемника.

5.1.5. Динамические испытания.

1) Разместить груз массой 325(–5%) кг посередине между передней и задней стойками под пролетной балкой. Требования к грузу аналогичны требованиям, изложенным в п.5.1.4 п.п.1.

2) Зацепить груз за крюк грузовой подвески, приподнять на высоту 150 мм и выкатить на конец пролетной балки. Опустить груз.

3) Для проверки работоспособности тормоза и аварийного срабатывания выключателя необходимо зафиксировать кошку от перемещения и поднять груз до срабатывания конечного выключателя, расположенного на кошке. Подъем груза осуществить с двумя-тремя остановками по 5–10 секунд. После срабатывания конечного выключателя выдержать груз 5 минут и опустить. Самопроизвольное опускание груза или несрабатывание конечного выключателя является признаком недопустимости эксплуатации подъемника. Действия по данному пункту повторить два раза.

4) После успешного завершения испытаний подъемник готов к работе. Если после проведения испытаний не планируется проведение работ, то необходимо отключить питание на пульте лебедки.

5.2. Порядок работы.

5.2.1. Подъем груза.

1) Провести визуальный контроль подъемника на целостность конструкции и заземления, после чего включить питание лебедки.

2) Застопорить колеса задней стойки при помощи винтов 3, закрутив последние до упора усилием руки, и только после этого переместить и зафиксировать кошку на конце пролетной балки.

3) Опустить подвеску на необходимую высоту, управляя включением лебедки с тельферного поста.

4) Надежно закрепить за крюк подвески груз массой не более 230 кг. Схема строповки грузов для подъемника, а также грузоподъемная тара должны быть индивидуально разработаны и утверждены в установленном порядке.

5) Поднять груз на необходимую высоту, управляя подъемом с тельферного поста управления. Поднимаемый груз необходимо придерживать от самозакручивания и раскачивания не менее чем двумя растяжками по всей высоте подъема.

6) Расфиксировать кошку и переместить груз за ручку в зону выгрузки, расположенную между передней и задней стойками.

5.2.2. Опускание груза осуществляется в обратной последовательности.

6. Меры безопасности при работе

6.1. Эксплуатация подъемника, его техническое освидетельствование и надзор за техническим состоянием должны осуществляться в соответствии с ФНП, ГОСТ 12.3.009 и ПУЭ.

6.2. К работе с подъемником допускаются лица, прошедшие инструктаж по технике безопасности и изучившие настоящее Руководство по эксплуатации.

6.3. В каждой рабочей смене должен быть назначен работник (оператор), ответственный за эксплуатацию подъемника, после проверки его на знание ФНП и инструкций крановщика и стропальщика.

6.4. Рабочие, ведущие монтажные работы, должны пройти инструктаж по технике безопасности и по работе с подъемником.

6.5. Лебедка подъемника должна подключаться к электрическим сетям, проектирование и монтаж которых должны быть выполнены в соответствии с требованиями ПУЭ.

6.6. Рабочий, обслуживающий подъемник, должен иметь полный обзор движущихся частей подъемника.

6.7. Длина каната должна превышать высоту места установки подъемника, чтобы при нахождении подвески в нижнем положении не менее трех оборотов каната оставалось намотанными на барабан.

6.8. Подъемник должен быть установлен таким образом, чтобы при подъеме или опускании груз не мог прийти в столкновение с другими движущимися объектами, а также со зданием или сооружением, где он установлен.

6.9. Требования по электробезопасности должны соответствовать ПУЭ и ГОСТ 12.2.007.0.

6.10. При работе лебедка должна быть надежно заземлена в соответствии с требованиями ПУЭ.



6.11. Величина сопротивления заземляющих устройств должна быть не более 0,1 Ом.

6.12. Для предотвращения аварийных ситуаций, связанных с падением перемещаемого груза, необходимо выполнять комплекс мер безопасности:

1) при строповке груза, предназначенного для подъема, должны применяться стропы, соответствующие массе поднимаемого груза с учетом числа ветвей и угла их наклона. Стropы следует подбирать так, чтобы угол между ветвями не превышал 90°;

2) перед подъемом груза он должен быть предварительно приподнят на высоту 200–300 мм для проверки правильности строповки и надежности действия тормозов;

3) при подъеме груз должен быть предварительно поднят на 0,5 м выше встречающихся на пути предметов;

4) подъем груза или опускание не должны производиться, если под грузом находятся люди;

5) после окончания работы или при перерыве в работе груз не должен оставаться в поднятом состоянии.

6.13. При работе подъемником не допускается:

1) нахождение людей под грузом;

2) подъем груза, находящегося в неустойчивом положении;

3) полностью разматывать канат с барабана, кроме случаев необходимости его повторной намотки, т.к. на барабанах должны оставаться не менее трех витков каната в процессе работы;

4) подъем груза, масса которого превышает номинальную грузоподъемность подъемника, причем в величину грузоподъемности включается масса съемных грузозахватных приспособлений;

5) выравнивание поднимаемого груза собственной массой, а также поправка стропов на весу;

6) проводить какие-либо работы по ремонту подъемника при подвешенном грузе;

7) подъем груза, засыпанного землей или примерзшего к земле, заложенного другими грузами, закрепленного болтами или залитого бетоном;

8) подтаскивание груза по земле, полу или рельсам крюком подвески;

9) подъем груза неизвестной массы;

10) подъем груза с незафиксированной кошкой.

6.14. При работе с подъемником необходимо обращать внимание на следующее:

- неисправности, повреждения или трещины на несущих конструкциях или устройствах безопасности;

- ослабление болтовых соединений;

- плохо зафиксированные соединения;

- необычный шум;

- необычно быстрый или медленный подъем/опускание;

- неисправность системы управления;
- необычно высокая температура элементов подъемника.

ВНИМАНИЕ! РАБОТА ПОДЪЕМНИКОМ ПРИ НАЛИЧИИ УКАЗАННЫХ НЕИСПРАВНОСТЕЙ ЗАПРЕЩЕНА!

6.15. При возникновении аварийной ситуации лицам, эксплуатирующим подъемник, необходимо руководствоваться в своих действиях требованиями охраны труда и промышленной безопасности.

7. Техническое обслуживание

7.1. Техническое обслуживание подъемника в целом предусматривает:

- наружный осмотр металлоконструкций с целью обнаружения трещин и деформаций;
- проверку состояния лебедки;
- очистку от пыли и грязи кошки с подвеской, лебедки и опорных колес;
- проверку состояния болтовых соединений и их подтяжку при необходимости;
- контроль состояния каната и крюка.

7.2. Подъемник должен подвергаться внешнему осмотру не менее одного раза в месяц при ежедневной его эксплуатации и каждый раз после длительного (более месяца) перерыва.

7.3. Персонал, проводящий техническое обслуживание, должен иметь необходимую квалификацию, пройти соответствующее обучение и соблюдать все требования промышленной безопасности.

7.4. При внешнем осмотре обратить внимание на отсутствие трещин в местах сварки, отсутствие повреждений зубьев звездочек.

7.5. После двух лет эксплуатации подъемник необходимо подвергнуть техническому освидетельствованию согласно ФНП, при этом следует в обязательном порядке выполнить следующие работы:

- удалить старую смазку;
- нанести свежую смазку типа «Литол-24» по ГОСТ 21150.

7.6. Браковку деталей необходимо производить по существующим нормам (см. ФНП).

7.7. Зубья зубчатых колес, все подшипники скольжения и качения, должны смазываться консистентной смазкой типа «Литол-24» ГОСТ 21150.

7.8. Обслуживание электрической части лебедки должно проводиться в соответствии с действующими «Правилами технической эксплуатации электроустановок потребителей» и «Правилами техники безопасности при эксплуатации электроустановок потребителей».

7.9. Техническое освидетельствование и испытания проводить согласно требованиям п.5.1.4 и п.5.1.5 с обязательной отметкой в данном документе.

8. Вывод из эксплуатации и утилизация

8.1. Эксплуатация подъемника по окончании назначенного срока службы должна быть прекращена, а сам подъемник выведен из эксплуатации и утилизирован.

8.2. Для предотвращения недопустимого использования подъемника необходимо:

- демонтировать с подъемника лебедку;
- хранить указанные выше части изолировано друг от друга до проведения утилизации изделия.

8.3. Утилизацию подъемника необходимо проводить в следующем порядке:

- произвести разборку металлоконструкции подъемника, разделив на группы составные части, например, резиновые, пластмассовые, медесодержащие (латунь, бронзу), стальные, чугунные и др.;
- крупногабаритные конструкции разрезать;
- произвести утилизацию по материалам установленным порядком: переплавка, сжигание и т.д.

9. Правила хранения и транспортировки

Подъемник до расконсервации должен храниться на открытых площадках, под навесом или в закрытом помещении.

Срок хранения подъемника в законсервированном виде:

- на открытых площадках или под навесом (условия 7(Ж1) по ГОСТ15150) — 1 год;
- в закрытом помещении (условия 2(С) по ГОСТ15150) — 2 года.

Подъемник после расконсервации должен храниться в закрытом помещении или под навесом.

Срок хранения подъемника в расконсервированном виде:

- под навесом (условия 5(ОЖ4) по ГОСТ15150) — 6 месяцев;
- в закрытом помещении (условия 2С по ГОСТ15150) — 1 год.

Для транспортирования подъемник должен быть законсервирован и упакован.

Условия транспортирования в части воздействия климатических факторов:

- в открытых транспортных средствах — 9(ОЖ1) по ГОСТ 15150;
- в закрытых транспортных средствах — 5(ОЖ1) по ГОСТ 15150.

Условия транспортирования в части воздействия механических факторов — С по ГОСТ 23170.

10. Гарантийные обязательства

Всю необходимую документацию на продукцию можно получить, обратившись в филиал или к представителю/дилеру в вашем регионе/стране.

Гарантийный срок устанавливается 12 месяцев или 1200 моточасов со дня продажи конечному потребителю.

Полезный срок эксплуатации – 5 (пять) лет при условии соблюдения всех правил эксплуатации и технического обслуживания.

Консервация оборудования не предусмотрена заводом изготовителем.

Общие условия гарантии

Гарантийное обслуживание осуществляется, если причиной неисправности оборудования стало использование заводом изготовителем некачественных материалов, нарушение технологии производства, допущение брака оборудования и его отдельных узлов, агрегатов и составных частей. Устранение неисправности может быть осуществлено проведением ремонта или замены неисправной детали/узла агрегата, а также оборудования в целом (только для случаев, когда ремонт и восстановление оборудования невозможно осуществить).

При этом право выбора выполнять ремонт либо замену, а также каким способом выполнять ремонт, принадлежит работникам сервисного центра.

Замененные детали переходят в собственность сервисного центра. Гарантийный срок на детали и комплектующие агрегата, замененные либо отремонтированные в рамках гарантийного обслуживания, истекает одновременно с истечением гарантийного срока на оборудование.

В целях определения причин отказа и/или характера повреждений изделия производится диагностика оборудования сроком 10 рабочих дней с момента поступления оборудования в сервисный центр. По результатам диагностики принимается решение о ремонте изделия, либо отказе в обслуживании. При этом изделие принимается на диагностику только в полной комплектации, при наличии паспорта с отметкой о дате продажи и штампом организации-продавца.

Гарантийные обязательства не распространяются на:

1. Ущерб, причиненный другому оборудованию, работающему в сопряжении с данной техникой;
2. Быстроизнашивающиеся запасные части;
3. Обычный (нормальный) износ оборудования в процессе эксплуатации;
4. Поломки, которые возникли после использования оборудования совместно с другим не подходящим для этого оборудованием;
5. Поломки, вызванные форс-мажорными обстоятельствами, несчастными случаями, стихийными бедствиями, преднамеренными или неосторожными действиями собственника оборудования или привлеченными им лицами или третьих лиц, в том числе при осуществлении транспортировки. А также любым внешним воздействием (физическим, химическим, электрическим), небрежностью в обращении, самостоятельным ремонтом (модификацией), пренебрежением в обслуживании и хранении, несоблюдением регламента технического обслуживания;

6. Поломки, вызванные неправильным пониманием инструкции по эксплуатации, сознательным или случайным, равно как и ее несоблюдением.

Гарантийные обязательства полностью аннулируются в случаях:

1. Истечения срока гарантии;
2. Наличия повреждений, вызванных попаданием внутрь агрегата посторонних предметов, веществ, жидкостей, частиц и пыли;
3. Наличия разрушения деталей со следами химической коррозии, а также механических повреждений;
4. Несоблюдения правил эксплуатации оборудования либо его использования не по назначению;
5. Установки и эксплуатации заведомо неисправного оборудования или в условиях, противоречащих правилам его эксплуатации;
6. Использования неподходящих и неодобренных заводом изготовителем запасных частей, агрегатов и элементов;
7. Наличия прямых и косвенных следов сборки-разборки оборудования и его составных частей;
8. Образования дефекта в результате замены запасных частей или при обслуживании оборудования специалистами не авторизованного сервисного центра;
9. Использования рабочих жидкостей (масла, смазки, топлива, и иных ГСМ), марка которых не соответствует указанной в паспорте (инструкции по эксплуатации), либо при их загрязнении и неудовлетворительном качестве.

Порядок подачи рекламаций:

Гарантийные рекламации принимаются в течение гарантийного срока. Для этого запросите у организации, в которой вы приобрели оборудование, бланк для рекламации и инструкцию по подаче рекламации.

Оборудование, отосланное дилеру или в сервисный центр в частично или полностью разобранном виде, под действие гарантии не подпадает. Все риски по пересылке оборудования дилеру или в сервисный центр несет владелец оборудования.

Другие претензии, кроме права на бесплатное устранение недостатков оборудования, под действие гарантии не подпадают.

ВНИМАНИЕ: Гарантия не распространяется на технику, не имеющую в паспорте или сервисном листе отметок о дате и месте продажи, предпродажной подготовке, а также о прохождении всех плановых ТО, предписанных по регламенту.

Гарантийное обслуживание осуществляется организацией, выполняющей периодическое техническое обслуживание механизма.



Доставка гарантийной техники до сервисного центра и обратно осуществляется силами владельца и за его счет.

Оборудование, не имеющее маркировки, с нечитаемыми и поврежденными информационными табличками (шильдиками) сервисным центром не принимается.

Торговая организация несет ответственность по условиям настоящих гарантийных обязательств только в пределах суммы, уплаченной покупателем за данное изделие.

При обращении в Службу сервиса владелец обязан предоставить Гарантийный талон, Сервисный паспорт, товарно-финансовые документы и акт рекламации. Серийный номер и модель передаваемой в ремонт техники должны соответствовать указанным в гарантийном талоне.

Перечень комплектующих с ограниченным сроком гарантийного обслуживания.

Комплектующие	Срок гарантии
Канат (трос), ролики, подшипники, колеса	Гарантия отсутствует



Информация данного раздела действительна на момент печати настоящего руководства. Актуальная информация о действующих правилах гарантийного обслуживания опубликована на официальном сайте группы компаний TOR INDUSTRIES www.tor-industries.com (раздел «сервис»).



**СЕРВИСНЫЙ ПАСПОРТ
ПАСПОРТНЫЕ ДАННЫЕ**

МОДЕЛЬ:			
СЕРИЙНЫЙ НОМЕР:			
ДАТА ПРОДАЖИ:		/	
ГАРАНТИЙНЫЙ СРОК:			

ИНФОРМАЦИЯ О ПРОДАВЦЕ:

КОМПАНИЯ:			
АДРЕС:			
КОНТАКТЫ:	ТЕЛ:		

СЕРВИСНЫЕ ОТМЕТКИ

М.П.	<p>Настоящим удостоверяем выполнение всех контрольных операций и испытаний. Техника полностью укомплектована, исправна и готова к эксплуатации.</p>
ДАТА	

ОТМЕТКИ О ПРОХОЖДЕНИИ ТО И РЕМОНТА

Регламент ТО						
Регламент ТО						
Регламент ТО						
Регламент ТО						
Гарантийный ремонт						
Плановый ремонт						
Дата прохождения ТО						
Исполнитель						

Покупатель ознакомился с правилами безопасности и эксплуатации данного изделия, с условиями гарантийного обслуживания. Покупатель получил Руководство (паспорт) на русском языке. Техника (оборудование) получена в исправном состоянии, без видимых повреждений в полной комплектности, претензий по качеству не имею.

Покупатель _____ М.П.



Регистрация
Подъемник зарегистрирован за №

(наименование регистрирующего органа)

В паспорте пронумеровано ____ страниц и прошнуровано всего
_____ листов, в том числе чертежей на ____ листах.

Место штампа

(дата)

(подпись, должность)

(фамилия и инициалы регистрирующего лица)



Свидетельство об упаковке

Дата упаковки «_» _____ 20__ г.

Упаковку произвел _____

Отметка о продаже _____
(дата)

Сведения, заполняемые в эксплуатирующей организации

Отметка о начале эксплуатации

Дата «_» _____ 20__ г.

Подпись ответственного лица _____



Свидетельство о приемке

Подъемник зав. № , изготовлен и испытан в соответствии с требованиями ТУ 24.09.809-2005 и признан годным к эксплуатации.

Дата выпуска « _____ » _____ 20__ г.

Начальник цеха _____

Начальник ОТК _____

М.П.



Свидетельство о консервации

Подъемник «Умелец-320» зав. №

Подвергнут консервации согласно требованиям, ГОСТ 9.014 «Временная противокоррозионная защита изделия». Вариант временной защиты ВЗ-1 для группы 2.

Дата консервации « ____ » _____ 20__ г.

Срок консервации « ____ » _____ 20__ г.