



**ТЕХНИКА
ДЛЯ СКЛАДА**

ТЕХНИЧЕСКИЙ ПАСПОРТ

Гидравлическая тележка Lema LM 25 III



Общие сведения



Введение

Гидравлическая тележка предназначена для выполнения погрузочно-разгрузочных и транспортных работ.



Запрещается использовать гидравлическую тележку для целей, не описанных данной инструкцией. Не допускается перевозка пассажиров.

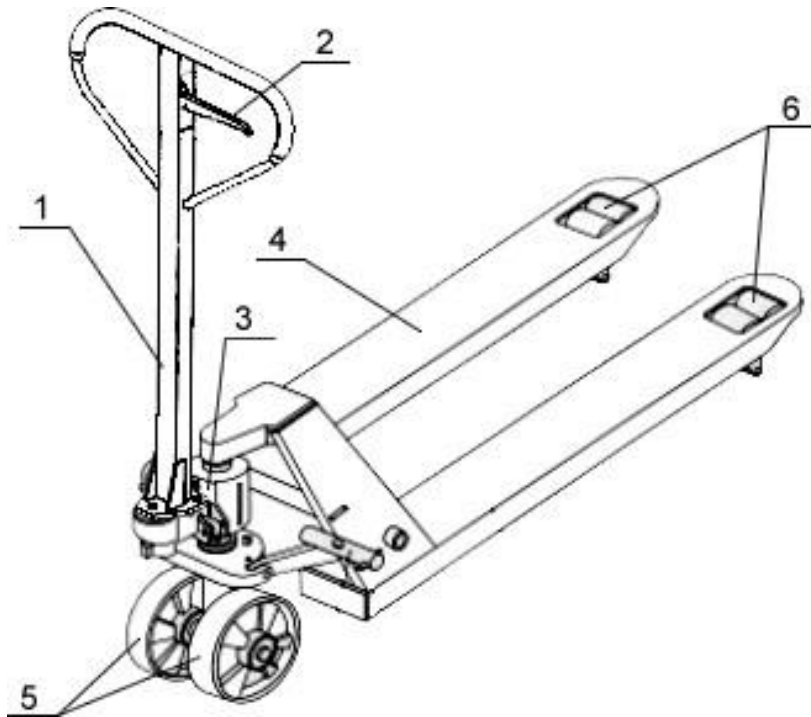
Производитель не несет ответственности за любые инциденты, происходящие из-за неправильного использования.

Предельно допустимая нагрузка указана на схеме загрузки. Не превышайте предельно допустимую нагрузку.

Гидравлической тележкой может управлять только квалифицированный специалист, достигший 18 лет, обученный производству операций. Он отвечает за соблюдение правил безопасности, описанных в данной инструкции по эксплуатации, и должен быть с ней ознакомлен

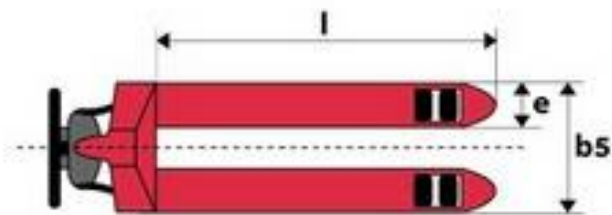
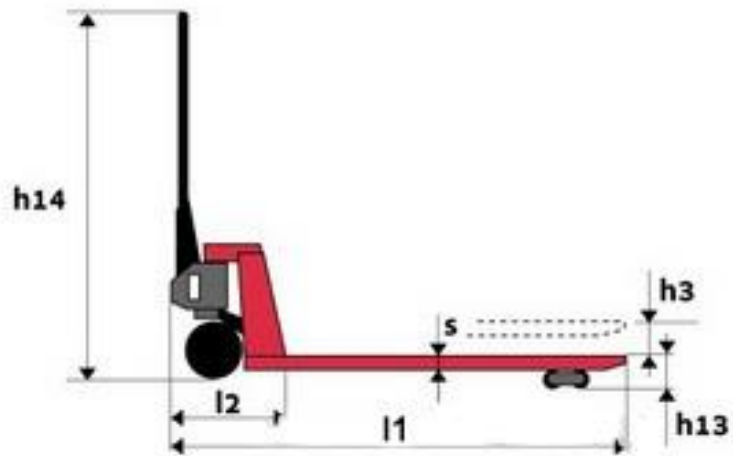
Оператор должен немедленно сообщать управляющему о любых поломках тележки и о любых дефектах.

Основные части тележки



1. Ручка
2. Рычаг управления
3. Гидроузел
4. Вилы
5. Передне колеса
6. Задние ролики

Технические характеристики



Основные характеристики

Грузоподъемность	кг	2500	2500	2500	2500
Высота вил в нижнем положении	H(мм)	80	80	80	80
Макс. Высота подъема вил	H1(мм)	200	200	200	200
Макс. Высота подъема	мм	110	110	110	110
Общая ширина	B(мм)	550	550	550	550
Длина вил	L(мм)	800	900	1000	1150
Размеры вил	мм	150x55	150x55	150x55	150x55
Размеры подвилочных роликов	мм	80x70	80x70	80x70	80x70
Размеры передних колес	мм	180x50	180x50	180x50	180x50
Материал колес		Сталь/ПУ	Сталь/ПУ	Сталь/ПУ	Сталь/ПУ
Собственный вес	кг	69,5	72	74	78
Общая длина	мм	1150	1250	1350	1500
Радиус поворота		1021	1121	1220	1369
Центр загрузки		400	450	500	575

Грузоподъемность	кг	2500	2500	2200	2200
Высота вил в нижнем положении	H(мм)	80	80	80	80
Макс. Высота подъема вил	H1(мм)	200	200	200	200
Макс. Высота подъема	мм	110	110	110	110
Общая ширина	B(мм)	550	550	550	550
Длина вил	L(мм)	1300	1500	1800	2000
Размеры вил	мм	150x55	150x55	150x55	150x55
Размеры подвилочных роликов	мм	80x70	80x70	80x70	80x70
Размеры передних колес	мм	180x50	180x50	180x50	180x50
Материал колес		Сталь/ПУ	Сталь/ПУ	Сталь/ПУ	Сталь/ПУ
Собственный вес	кг	89,5	97	108	116
Общая длина	мм	1650	1850	2150	2350
Радиус поворота		1518	1717	2018	2218
Центр загрузки		650	750	900	1000

Средства управления



Управление гидравлической тележкой производится при помощи ручки, оснащенной рычагом управления.



Рычаг управления предназначен для выбора, установки и изменения режима работы гидравлической тележки.

Рычаг управления может быть установлен в одно из трех функциональных положений:

1. Режим подъема груза. Груз поднимается при движении ручки гидравлической тележки.
2. Режим движения. Оператору рекомендуется везти тележку за собой, а не впереди себя, для увеличения срока службы деталей.
3. Режим спуска груза. Плавно зажмите и удерживайте рычаг управления в режиме спуска.

Кроме того, осуществить спуск можно нажатием ноги на педаль спуска, расположенной справа на гидроузле.



! Запрещается оставлять груз в поднятом положении без присмотра.

Правила безопасности

Основные положения

! Операторы должны уделять особое внимание условиям работы, включая присутствие других людей или движущихся объектов, находящихся в пределах видимости.

Не разрешается стоять на/под поднятыми частями гидравлической тележки, с грузом или без.

Операторы не имеют права модифицировать гидравлическую тележку.

Операторы имеют права использовать тележку только по ее прямому назначению.

Основные проверки перед использованием

➔ Прежде чем использовать гидравлическую тележку, необходимо проверить ее состояние.

- колес и роликов
- вил грузоподъемной рамы
- гидроузла, на отсутствие подтеков и загрязнения тормозов (при их наличии).

! Если замечены неисправности гидравлической тележки или неполадки в процессе работы, немедленно сообщите об этом техническому персоналу.

Операторы не имеют права производить ремонт или регулировку, если не имеют на это полномочий.

Инструкции по эксплуатации

- При использовании тележки оператор должен носить защитную обувь.
- Тележка предназначена для использования в помещениях с температурой от +5°C до +40°C.
- Рабочее освещение должно быть не менее 50 Люкс
- Запрещено использование тележки на наклонных поверхностях
- Никогда не оставляйте загруженную тележку без присмотра

Обращение с грузом

Грузы

! Масса перевозимых грузов не должна превышать номинальную грузоподъемность гидравлической тележки.

Разрешается перевозить только устойчивые и безопасно расположенные грузы.

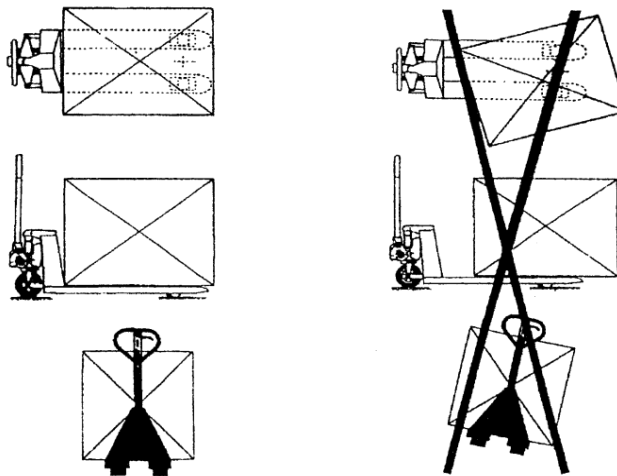
Особенно осторожно нужно перевозить очень длинные, широкие или высокие грузы, во избежание опрокидывания груза или столкновения с людьми или движущимися объектами.

При перевозке неотцентрированных грузов необходимо работать особенно осторожно.

Не используйте бракованные или поврежденные палеты.

Захват груза

- ➔ Гидравлическая тележка обладает устойчивостью в соответствии с требованиями ISO 5766. Однако устойчивость тележек также зависит и от характеристик покрытия рабочей зоны и правильной установки груза.
- У тележки существует стандартный центр тяжести, который записан в технических характеристиках для каждой модели.
- Груз должен располагаться так, чтобы вес равномерно распределялся на обе вилы.



Подъем груза

- ➔ После того, как вилы были помещены под груз (паллету), немного поднимите их, чтобы груз прочно установился на месте.
- Пол должен быть освобожден от посторонних объектов или предметов, которые могут воспрепятствовать процессу работы и повлиять на устойчивость груза.

Транспортировка паллет



Паллеты перевозятся только отдельно.

В исключительных случаях, при разрешении управляющего перевозками, если необходимо перевезти несколько паллетов один на другом, обязательно убедитесь, что они уложены строго вертикально.

Максимальная высота группы паллет не должна превышать двух метров.



Необходимо соблюдать все правила дорожного движения, включая все специальные правила, продиктованные условиями работы.

Поддерживайте безопасное расстояние с любым другим транспортным средством. Оператор должен полностью

контролировать гидравлическую тележку и управлять ею ответственно.

Когда условия работы требуют движения назад, а груз закрывает обзор, будьте предельно осторожны и используйте дополнительные приспособления или помощника.

Оператор должен объезжать предметы, находящиеся на полу, способные вызвать повреждение или причинить ущерб.



Использование на наклонной поверхности возможно только тележки оснащенной тормозом.

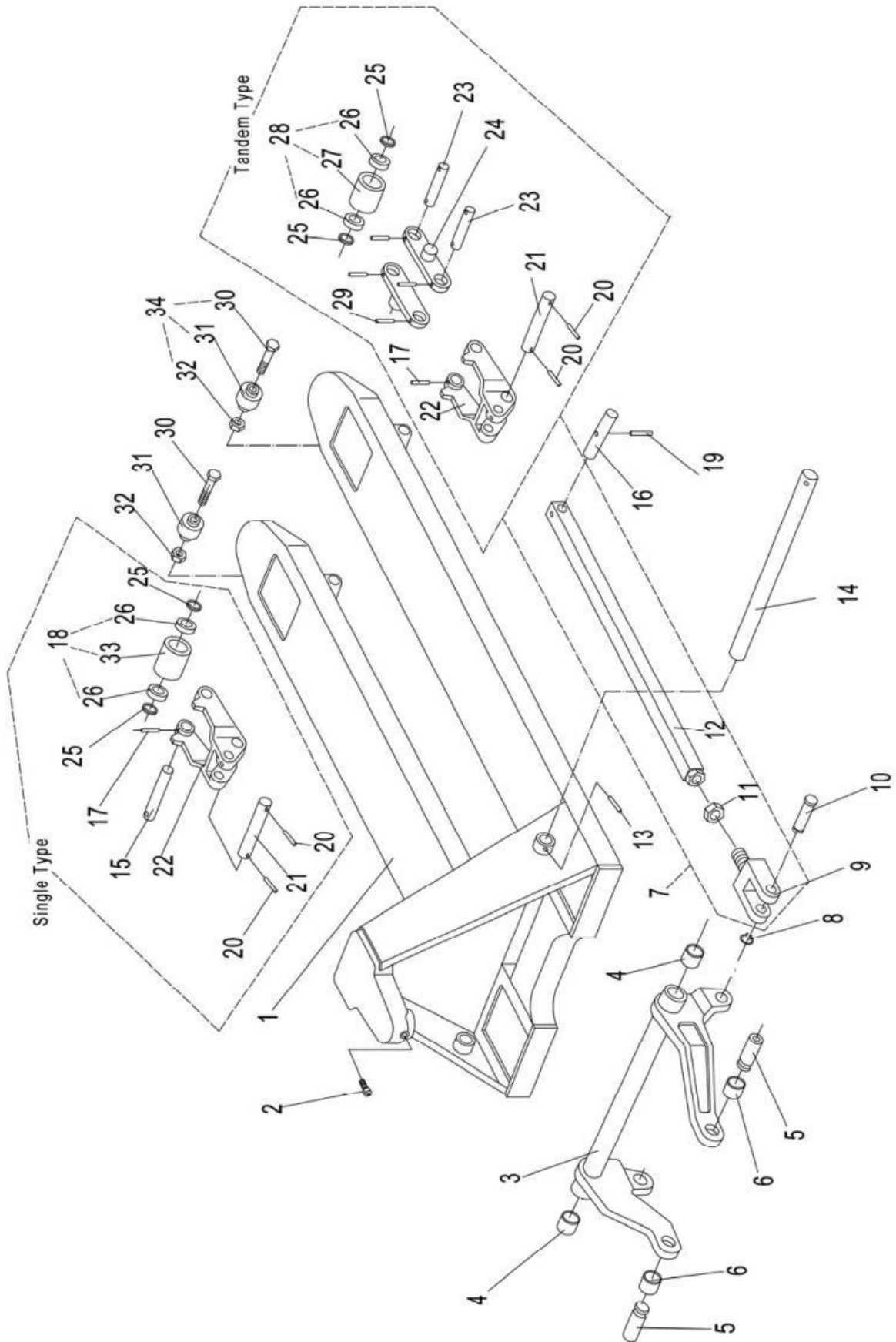
Запрещается поворачивать гидравлическую тележку на наклонной плоскости или двигаться по кривой через наклонную плоскость.

Спецификации

Корпус

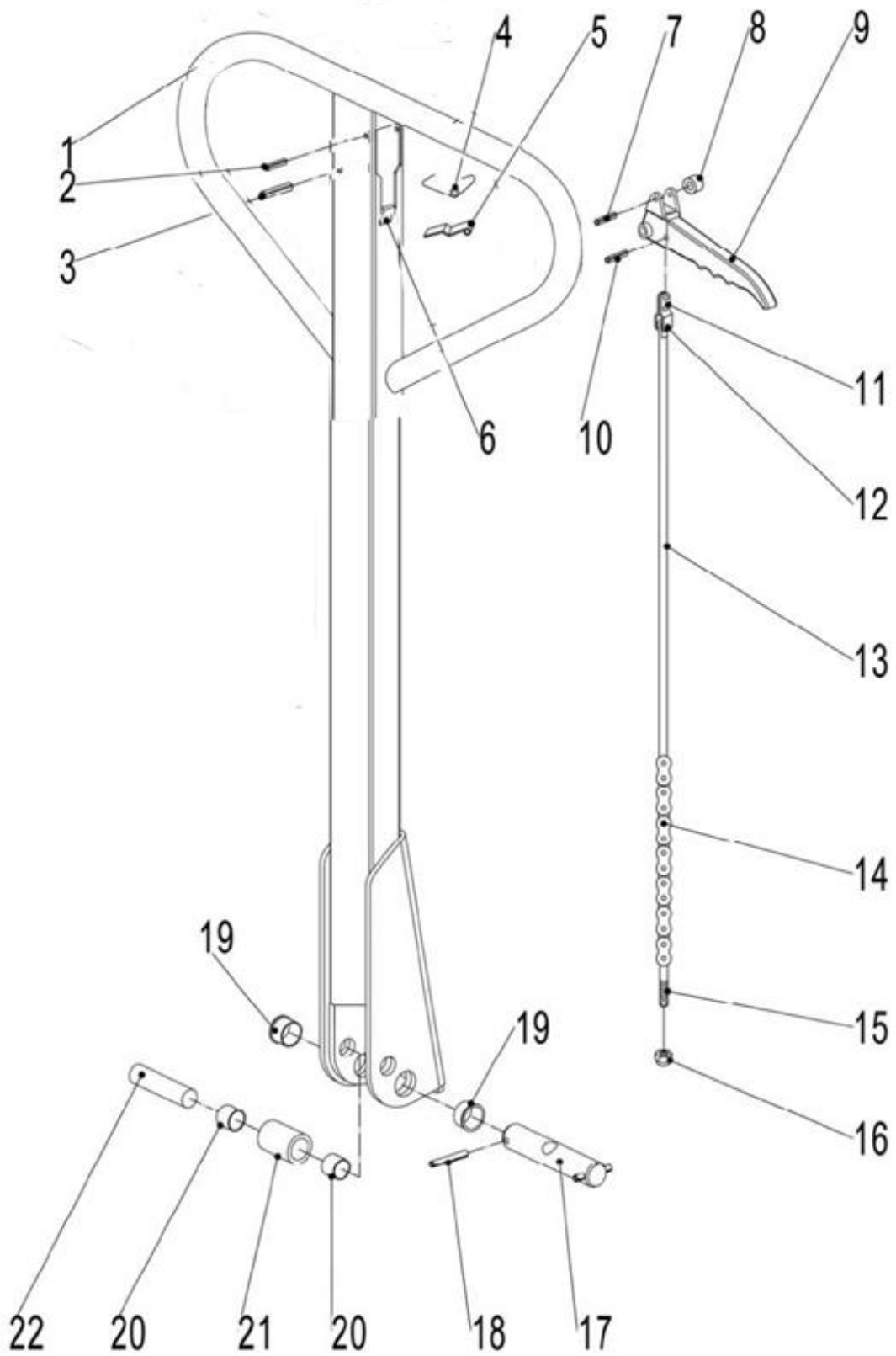
№	Название детали	Количество	Размер
1	Корпус	1	
2	Винт	1	M6x16
3	Угловой рычаг	1	
4	Втулка	2	20x23x20
5	Ось	2	
6	Втулка	2	16x18x15
7	Комплект втулок	2	
8	Стопорное кольцо	2	14
9	Вилка	2	
10	Ось	2	
11	Гайка	2	M18x1,5
12	Тяга	2	
13	Шплинт	1	5x32
14	Длинная ось	1	
15	Ось ролика (одиночная)	2	
16	Ось тяги	2	
17	Шплинт	2	5x30
18	Комплект роликов (ПУ, одиночные, цвет красный)	2	Ø 74x93
	Комплект роликов (нейлон, одиночные, цвет белый)	2	Ø 74x93
19	Шплинт	2	5x32
20	Шплинт	4	4x22

21	Ось для рамы ролика	2	
22	Вилка каретки роликов	2	
23	Ось вилки (сдвоенная)	4	
24	Каретка (щечка каретки)	2	
25	Шайба	8/4	
26	Подшипник		
27	Ролики (ПУ, сдвоенные, цвет красный)	4	Ø 74x70
	Ролики (ПУ, сдвоенные, цвет черный)	4	Ø 74x70
28	Комплект роликов (ПУ, сдвоенный, цвет красный)	4	Ø 74x70
	Комплект роликов (нейлон, сдвоенный, цвет черный)	4	Ø 74x70
29	Шплинт	8	5x35
30	Болт	2	M10x60
31	Входной ролик	2	
32	Гайка	2	M10
33	Ролик (ПУ, одиночный, цвет красный)	2	Ø 74x93
	Ролик (нейлон, одиночный, цвет черный)	2	Ø 74x93
34	Комплект входного ролика	2	



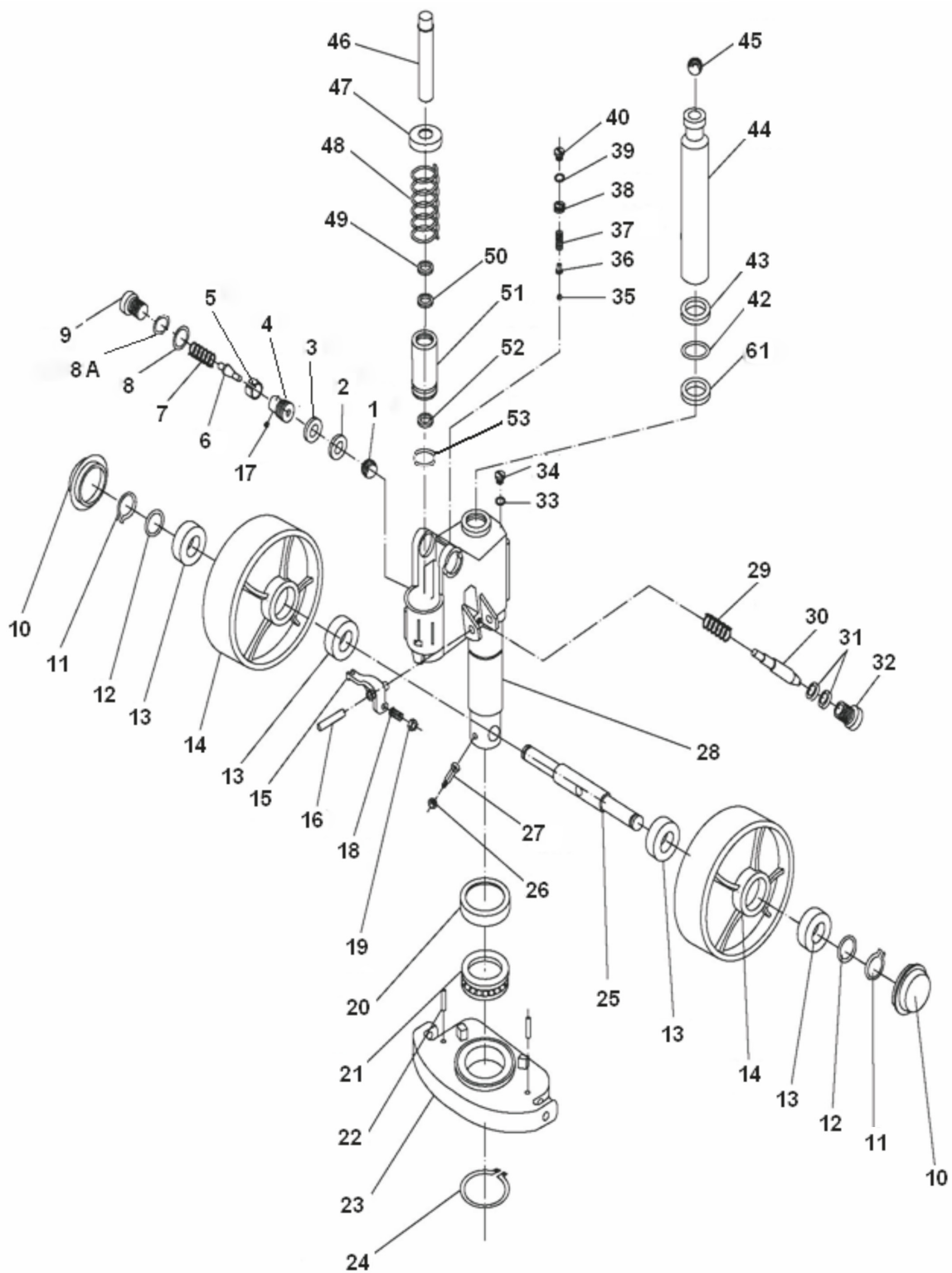
Ручка

№	Название детали	Количество	Размер
1	Ручка	1	
2	Шплинт	1	4x30
3	Шплинт	1	6x30
4	Пружина	1	
5	Лепестковая пружина	1	
6	Резиновая прокладка	1	
7	Шплинт	1	4x20
8	Ролик	1	
9	Рычаг управления	1	
10	Шплинт	1	4x13
11	Соединительная плата	1	
12	Заклепка	1	4x10
13	Длинный шатун	1	
14	Цепь	1	04С-1x17
15	Короткий шатун	1	
16	Контргайка	2	M5
17	Ось с отверстием	1	
18	Шплинт	2	5x35
19	Втулка с плечом	2	
20	Втулка	2	
21	Прижимной ролик	1	
22	Прижимной вал	1	



Гидроузел

№		Кол-во	№		Кол-во
1	Стальной шарик	1	27	Шплинт	1
2	Уплотнительная шайба	1	28	Корпус насоса	1
3	Кольцевой уплотнитель	1	29	Пружина	1
4	Клапан перекачки	1	30	Ударный штифт	1
5	Втулка	1	31	Кольцевой уплотнитель	1
6	Шпindelь клапана прокачки	1	32	Втулка Оси	1
7	Пружина	1	33	Уплотнительная шайба	1
8	Кольцевой уплотнитель	1	34	Штекерный винт	1
8А	Шайба	1	35	Стальной шарик	1
9	Винт	1	36	Шпindelь	1
10	Пылезащитная заглушка	1	37	Пружина	1
11	Пружинная шайба	2	38	Шплинт	1
12	Шайба	2	39	Кольцевой уплотнитель	1
13	Подшипник	4	40	Винт	1
14	Колесо	2	42	Кольцевой уплотнитель	1
15	Рычажная пластина	1	43	Пыльник	1
16	Упругий штифт	1	44	Шток поршня	1
17	Упругий штифт	1	45	Шарик	1
18	Винт	1	46	Малый шток	1
19	Гайка	1	47	Тарелка малого штока	1
20	Крышка подшипника	1	48	Пружина	1
21	Подшипник	1	49	Пыльник	1
22	Упругий штифт	2	50	Манжета	1
23	Упорная пластина	1	51	Пылезащитная заглушка	1
24	Стопорное кольцо	1	52	Кольцевой уплотнитель	1
25	Ось колеса	1	53	Уплотнительная шайба	1
26	Гайка	1	61	Манжета	1



Обслуживание

Основные положения



Ежедневная проверка, описанная в графике обслуживания, может производиться оператором.

Еженедельное обслуживание может производиться служебным персоналом, знакомым с содержанием этого руководства. Вся остальная работа выполняется только специально подготовленным персоналом.

Все обслуживание и ремонт, включая ремонт отдельных частей или ремонт тележки в целом, должны выполняться служебным специально-обученным персоналом.

Периодичность обслуживания, рассчитана для среднего восьмичасового рабочего дня и является нормативной. При интенсивной эксплуатации или при эксплуатации в неблагоприятных условиях периодичность обслуживания может быть увеличена.

Для того чтобы гидравлическая тележка постоянно хорошо функционировала, а также, во избежание потери гарантийного обслуживания, все части должны заменяться только оригинальными частями.

После продолжительного простоя

- поместите тележку в сухое, хорошо проветриваемое место;
 - прочистите фильтр гидравлической системы;
 - проработайте основные режимы работы тележки;
 - не накрывайте тележку пластиком, так как это может вызвать конденсацию.
-

Для того чтобы гидравлическая тележка постоянно хорошо функционировала, а также, во избежание потери гарантийного обслуживания, все части должны заменяться только оригинальными частями.

Смазка механических частей

- ➔ **Подвижные части гидравлической тележки подлежат смазыванию каждые 6 месяцев.**
- К ним относятся втулки, подшипники и другие динамические элементы гидравлической тележки.
- Проводите проверку подшипников ежемесячно.

Обслуживание гидроузла

- ➔ **Герметичность гидроузла должна проверяться периодически на наличие протечек.**
- Рекомендуется заменять гидравлические модули каждые два года.
- Уровень жидкости в резервуаре нужно проверять, только если обнаружены утечки из гидравлической системы.
- Заменяйте жидкость всякий раз при ухудшении рабочих характеристик гидроузла. Процедура должна проводиться, когда гидравлическая тележка установлена неподвижно на ровной поверхности с опущенными вилами. Масло наливается в резервуар через отверстие, снабженное колпачком.
-

Смазочные материалы

Рекомендуются следующие смазочные материалы.

Гидравлическая жидкость	HLP-DIN 51524 T2 ISO VG 22
Смазка	универсальная густая смазка DIN 51825 T1 – K2K или аналогичные других производителей

! Не рекомендуется использование старого масла и масла, не имеющего сертификата!

Никогда не смешивайте масла разных марок и типов.

Чистка тележки



Регулярная чистка и мойка очень важны для надежности машины.

Чистка и мойка должны проводиться еженедельно.

Уберите грязные и инородные предметы с колес.

Используйте обезжиривающее моющее средство, разбавленное в теплой воде.

Промойте корпус губкой.

Не сливайте использованную для мойки воду в обычную канализацию.

Устранение неисправностей

Неполадки	Причина	Ликвидация
Устройство не поднимается, рычаг управления гидравлического устройства не работает.	Рычаг управления находится в положении движения.	Привести рычаг управления в положение работы гидравлического устройства.
	Слишком мало масла в баке.	Добавить масла (при опущенных вилах).
Тележка не поднимает груз. При этом гидравлическое устройство работает безупречно.	Груз слишком тяжёлый. Клапан ограничения давления работает нормально.	Уменьшить вес груза.
	Не закрывается клапан спуска или клапан засорен.	Очистить клапан или поменять его.
Тележка с помощью гидравлического устройства поднимается медленно или не поднимается совсем.	Клапан ограничения давления не отрегулирован или клапан засорен. Гидравлическое устройство сломано.	Отрегулировать или почистить клапан. Починить или заменить гидравлическое устройство!
Поднятый груз самопроизвольно	Нарушена герметичность	Герметизировать!

опускается. Потеря масла в гидравлическом цилиндре.	гидравлической системы.	
	Клапан спуска не закрывается или клапан загрязнён	Почистить или поменять клапан
	Клапан отрегулирован неправильно.	Отрегулировать клапан спуска.
	Герметичные элементы износились.	Поменять герметичные элементы.
Поднятый груз опускается слишком медленно.	Слишком низкая температура, Гидравлическое масло загустело.	Заменить масло на менее густое

Приложения

Гидравлическая схема

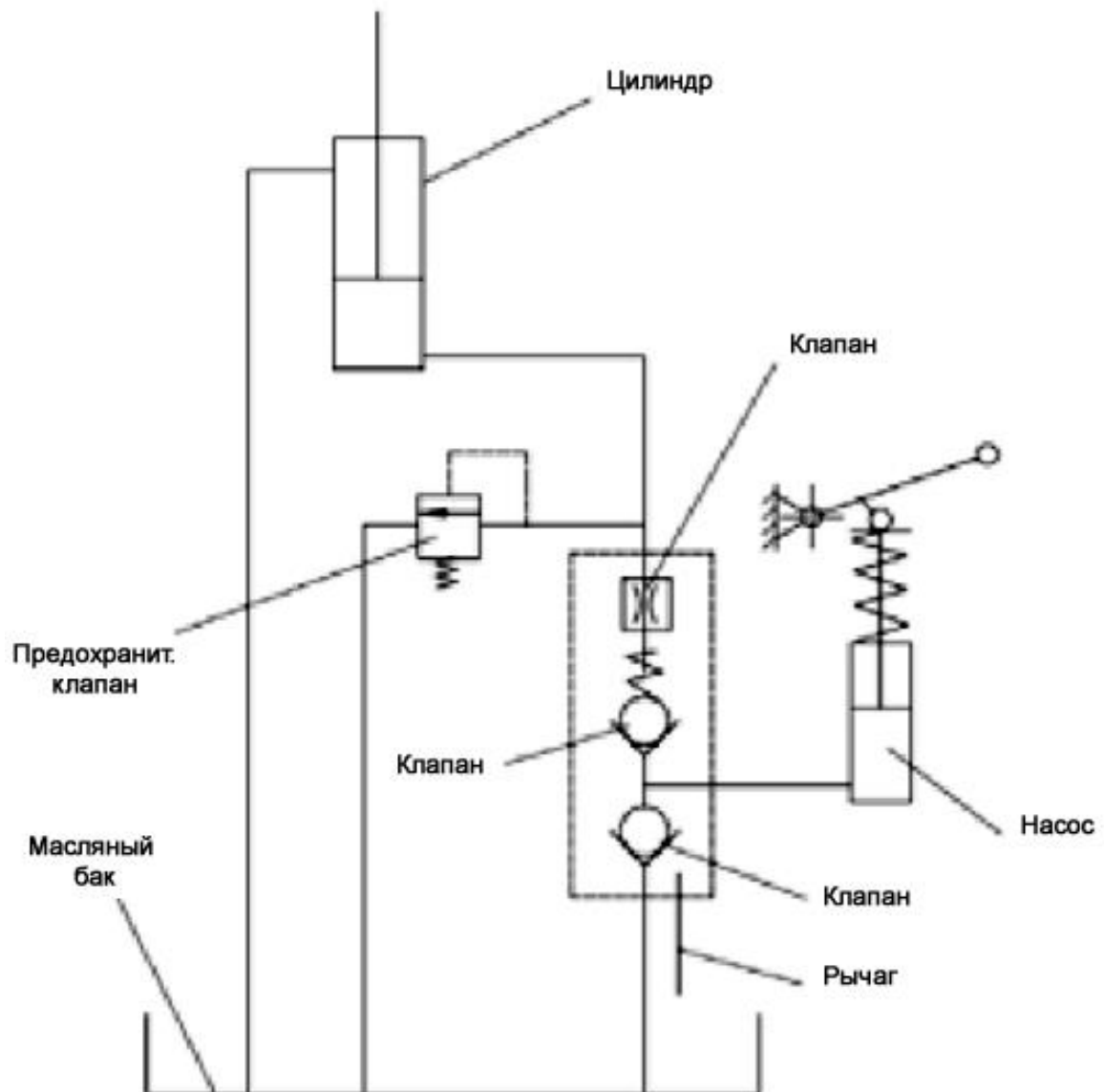


График технического обслуживания

Технические работы	Интервалы между проверками
Убедиться в исправности вилок.	Ежедневно, например, в начале рабочего дня
Проверить состояние роликов и осей.	
Смазать соединения, подшипники.	Ежемесячно
Проверить работу роликов и колёс.	
Проверить уровень масла при опущенных вилах.	Раз в 3 месяца
Проверить герметичность гидравлического устройства.	
Проверить прочность всех винтовых и болтовых креплений.	
Смазать соединения, подшипники.	
Проверить способность роликов и колёс к вращению и повороту.	
Проверить изношенность всех деталей вилочной тележки и в случае необходимости заменить детали.	Ежегодно
Сменить гидравлическое масло	
Провести квалификационное испытание	

Данные о ремонте

Дата	Вид ремонта	Подпись



Дата	Вид ремонта	Подпись





Дата	Вид ремонта	Подпись





Дата	Вид ремонта	Подпись



Регистрационные данные тележки

Модель: _____

Заводской номер: _____

Дата продажи: _____

Продавец: _____

М.П.

Производитель

ООО «Торговый Дом Техника для склада»	Российская Федерация, Москва, 117105, проезд Нагорный, дом 10, строение 3, офис 205. <ul style="list-style-type: none">• 8-800-100-68-23,• www.tdtds.ru,• e-mail: info@tdtds.ru
--	--

Перечень заводов-изготовителей

Наименование	Место нахождения
HEBEI DESIKE HOISTING EQUIPMENT MANUFACTURING CO.,LTD	Donglv Development Zone, Qingyuan County, Baoding City, Hebei Province, China

ООО "Торговый Дом Техника для склада"

8 (800) 100-68-23

www.tdtds.ru
