

NOBLELIFT



Scan it,
For more information

Service Hotline: 4008-836115

РУКОВОДСТВО ПО ЭКСПЛУАТАЦИИ, ОБСЛУЖИВАНИЮ И РЕМОНТУ ЭЛЕКТРИЧЕСКИЙ ВИЛОЧНЫЙ ПОГРУЗЧИК FE3R08N-FE3R10N-FE3R12N



ПРЕДУПРЕЖДЕНИЕ

- Не использовать электрооборудование без изучения данного Руководства по эксплуатации.

ПРИМЕЧАНИЕ:

- Проверить соответствие данного оборудования типу, указанному на идентификационной табличке.

Version 12/2019

FE3RXXN-SMS-001-EN

АКТУАЛЬНОСТЬ РУКОВОДСТВА ПО ЭКСПЛУАТАЦИИ

Настоящее руководство относится ко всем моделям и вариантам подъемно-транспортного оборудования NOBLELIFT и описывает всё оборудование и все модификации без разграничения на стандартные и особые варианты. Поэтому здесь может быть описано оборудование, отсутствующее на конкретной модели или вообще не представленное в той или иной стране.

Вся продукция NOBLELIFT, в целях улучшения качества и потребительских свойств, постоянно модернизируется и усовершенствуется, а также является предметом постоянных разработок и исследований, что может стать причиной некоторых расхождений между реальной техникой и данными, приведёнными в настоящем руководстве. Поэтому отклонения в приведённых данных, иллюстрациях и описаниях не могут служить основанием для каких-либо претензий.

Данные, приведенные в нижеизложенных таблицах, актуальны на момент публикации настоящего Руководства. Фотографии и иллюстрации служат лишь для ознакомления и получения общего представления о предмете. Изготовитель оставляет за собой полное право вносить изменения в конструкцию оборудования и менять технические характеристики без предварительного уведомления. При необходимости уточнения технических характеристики или другой информации касаемых предмета настоящего Руководства, свяжитесь с уполномоченным региональным дилерским центром или региональным представительством.

ОХРАНА ТОВАРНОГО ЗНАКА И АВТОРСКИХ ПРАВ

Все содержимое настоящего Руководства является собственностью NOBLELIFT INTELLIGENT EQUIPMENT и защищено действующим законодательством, регулирующим вопросы авторского права. Запрещается воспроизводить, переводить и передавать информацию, полностью или частично указанную в настоящем Руководстве третьим лицам без письменного согласия производителя.

Авторское право остается за компанией, указанной в сертификате CE в конце этого документа, или, если она продается в США, за компанией, указанной на наклейке компании.

Логотип и буквенное обозначение NOBLELIFT® являются зарегистрированными товарными знаками. Использование товарного знака без согласия правообладателя является незаконным и влечет за собой административно-уголовную ответственность.

ПРЕДИСЛОВИЕ

Перед началом эксплуатации погрузчика внимательно ознакомьтесь с данным Руководством по эксплуатации и разберитесь в правилах использования данного оборудования в полном объеме. Неправильная эксплуатация может привести к опасности. Данное Руководство описывает эксплуатацию различных моделей погрузчиков. При использовании и обслуживании оборудования удостоверьтесь, что Руководство соответствует вашей модели. Некоторые описанные функции являются опциональными, поэтому могут отсутствовать в приобретенной модели погрузчика.

Сохраните данное Руководство для дальнейшего использования. Если настоящее Руководство, а также информационные наклейки или предупреждающие надписи на корпусе погрузчика повреждены или потеряны, обратитесь к Вашему региональному дилеру для замены.

Данное подъемно-транспортное средство отвечает требованиям:

EN 3691-1 (Промышленное оборудование - требования и проверка безопасности, ч.1),

EN 12895 (Промышленное оборудование – электромагнитная совместимость),

EN 12053 (Безопасность промышленного оборудования – методы тестирования уровня шума),

EN 1175-1 (безопасность промышленного оборудования – требования к электрической части), при условии, что оборудование используется согласно целям описанных в настоящем Руководстве.

Уровень шума для данного оборудования составляет 70 dB(A) согласно EN 12053.

СРОК СЛУЖБЫ

Нормативный срок службы погрузчика средства составляет 60 календарных месяцев или 7500 моточасов, что наступит ранее, со дня ввода в эксплуатацию. После чего его необходимо утилизировать в соответствии с правилами региона, в котором он продается. По истечении установленного гарантийного срока дальнейшая эксплуатация подъемно-транспортного средства возможна при условии соблюдения владельцем правил и предписаний, указанных в настоящем Руководстве по эксплуатации, а также проведения ежегодного технического контроля, подтверждающего пригодность подъемно-транспортного средства к дальнейшей эксплуатации.

ВНИМАНИЕ:

Отходы, представляющие опасность для окружающей среды, такие как аккумуляторные батареи, технические масла и жидкости и электроника, могут нанести экологический ущерб или вред здоровью при неправильном обращении.

Отходы должны быть рассортированы и разложены в жесткие контейнеры для мусора в соответствии с нормами и собраны местным органом по защите окружающей среды. Чтобы избежать загрязнения окружающей среды, запрещено выбрасывать отходы в случайном порядке.

Во избежание утечки технических жидкостей во время эксплуатации оборудования, пользователь должен подготовить впитывающие материалы (опилки или сухую ткань), чтобы собрать вытекшие жидкости вовремя. В целях исключения вторичного загрязнения окружающей среды, использованные впитывающие материалы должны быть переданы в специальные службы или органы местного самоуправления.

Продукты NOBLELIFT INTELLIGENT EQUIPMENT непрерывно совершенствуется. Данное Руководство должно применяться только в целях эксплуатации/обслуживания

указанных в документе моделей погрузчиков. Производитель не несет никакой ответственности за повреждения или несчастные случаи, которые возникают в связи с несоблюдением инструкций Руководства и указаний по технике безопасности.

ПРИМЕЧАНИЕ:



В данном Руководстве знак, указанный слева, означает предупреждение или опасность, которая может привести к смерти или серьезным травмам при нарушении условий эксплуатации.

СОДЕРЖАНИЕ

1. ПРАВИЛЬНОЕ ПРИМЕНЕНИЕ.....	6
1.1. УСЛОВИЯ И МЕСТО ЭКСПЛУАТАЦИИ	8
1.2. МОДИФИКАЦИЯ (ВНЕСЕНИЕ ИЗМЕНЕНИЙ).....	8
2. УСТРОЙСТВО И ОСНОВНЫЕ ХАРАКТЕРИСТИКИ.....	9
2.1. ОБЗОР ОСНОВНЫХ КОМПОНЕНТОВ.....	9
2.2. ФУНКЦИОНАЛЬНОЕ ОПИСАНИЕ.....	10
2.2.1. РАМА ВИЛОЧНОГО ПОГРУЗЧИКА	10
2.2.2. СИСТЕМА ЭЛЕКТРИЧЕСКОГО ООРУДОВАНИЯ	10
2.2.3. РАБОЧЕЕ МЕСТО ОПЕРАТОРА	10
2.2.4. РУЛЕВОЕ УПРАВЛЕНИЕ.....	10
2.2.5. КОЛЕСА	10
2.2.6. ТРАНСМИССИЯ.....	11
2.2.7. ТОРМОЗНАЯ СИСТЕМА.....	11
2.2.8. РУЧНОЙ СТОЯНОЧНЫЙ ТОРМОЗ.....	11
2.2.9. ГИДРАВЛИЧЕСКАЯ СИСТЕМА	11
2.2.10. ГРУЗОПОДЪЕМНАЯ МАЧТА	11
2.4. ОСНОВНЫЕ ТЕХНИЧЕСКИЕ ПАРАМЕТРЫ.....	13
3. ОПИСАНИЕ УСТРОЙСТВ БЕЗОПАСНОСТИ, ПРЕДУПРЕЖДАЮЩИХ ТАБЛИЧЕК И ЭТИКЕТОК (Европа и другие страны, кроме США).....	16
3.1. УСТРОЙСТВА БЕЗОПАСНОСТИ.....	17
3.2. ИДЕНТИФИКАЦИОННАЯ ТАБЛИЧКА (ID-PLATE).....	17
4. ПРЕДУПРЕЖДЕНИЯ, ОСТАТОЧНЫЕ РИСКИ И ИНСТРУКЦИИ ПО БЕЗОПАСНОСТИ.....	11
4.1. РАБОТА В ФОРСИРОВАННОМ РЕЖИМЕ	12
4.1.1. ПРИМЕРЫ ОСОБЫХ УСЛОВИЙ РАБОТЫ ИЛИ ФОРСИРОВАННОЙ ЭКСПЛУАТАЦИИ ..	12
4.2. УСТОЙЧИВОСТЬ.....	13
4.3. УРОВНИ ШУМА И ВИБРАЦИЙ	13
4.4. ОСТАТОЧНЫЕ РИСКИ И ПРЕДУПРЕЖДЕНИЯ	13
5. ВВОД В ЭКСПЛУАТАЦИЮ, ТРАНСПОРТИРОВКА, ВЫВОД ИЗ ЭКСПЛУАТАЦИИ.....	15
5.1. ВВОД В ЭКСПЛУАТАЦИЮ.....	15
5.2. ПЕРВЫЙ ЗАПУСК.....	15
5.3. ОБКАТКА НОВОГО ПОГРУЗЧИКА.....	15
5.4. ПОГРУЗКА, ВЫГРУЗКА И ТРАНСПОРТИРОВКА	15
5.5. ВЫВОД ИЗ ЭКСПЛУАТАЦИИ	17
5.6. СПИСАНИЕ И УТИЛИЗАЦИЯ.....	18
6. ЕЖЕДНЕВНЫЙ РЕГУЛЯРНЫЙ ОСМОТР.....	19
7. ИНСТРУКЦИЯ ПО ЭКСПЛУАТАЦИИ.....	20
7.1. Расположение органов функционального управления.....	20
7.2. ПОКАЗАНИЯ МФУ ЖК ДИСПЛЕЯ.....	21
7.3. ОРГАНЫ УПРАВЛЕНИЯ МАЧТОЙ И КАРЕТКОЙ ВИЛ.....	22
7.3.1. ПОДЪЕМ И СПУСК ВИЛ.....	23
7.3.2. НАКЛОН ВИЛ ВВЕРХ-ВНИЗ.....	23
7.3.3. БОКОВОЕ СМЕЩЕНИЕ КАРЕТКИ ВПРАВО-ВЛЕВО (ОПЦИЯ)	23
7.4. ВКЛЮЧЕНИЕ ПОГРУЗЧИКА.....	23
7.5. ДВИЖЕНИЕ И ПЕРЕМЕЩЕНИЕ.....	24

Постепенно снимите ногу с педали тормоза и нажимайте на педаль акселератора, погрузчик начинает двигаться. Ускорение зависит от силы нажатия на педаль акселератора	24
7.6. РУЛЕВОЕ УПРАВЛЕНИЕ	25
7.7. ТОРМОЖЕНИЕ	25
7.8. ОСТАТОЧНАЯ ГРУЗОПОДЪЕМНОСТЬ	26
7.9. ПОДЪЕМ ГРУЗОВ	26
7.10. СПУСК ГРУЗА	27
7.11. ЗАГРУЗКА НА СТЕЛЛАЖ	27
7.12. ВЫГРУЗКА ИЗ СТЕЛЛАЖА	27
7.13. РЕГУЛИРОВКА ВИЛ	27
7.14. АВАРИЙНЫЕ СИТУАЦИИ. НЕИСПРАВНОСТИ И ПОЛОМКИ	27
8. ЗАРЯДКА ПОГРУЗЧИКА. АККУМУЛЯТОРНАЯ БАТАРЕЯ	28
8.1. ПРАВИЛА БЕЗОПАСНОСТИ ПРИ РАБОТЕ С АККУМУЛЯТОРАМИ	28
8.2. ИНСТРУКЦИИ ПО ЭКСПЛУАТАЦИИ АККУМУЛЯТОРНЫХ БАТАРЕЙ	29
8.3. ЗАМЕНА АККУМУЛЯТОРНЫХ БАТАРЕЙ	30
8.4. СИСТЕМА AQUAMATIC (ОПЦИОНАЛЬНО)	31
8.5. ЗАРЯДНОЕ УСТРОЙСТВО. ЗАРЯДКА ПОГРУЗЧИКА	32
9. ТЕХНИЧЕСКОЕ ОБСЛУЖИВАНИЕ И УХОД	36
9.1. ПЕРЕОДИЧНОСТЬ ОБСЛУЖИВАНИЯ	36
9.2. РЕКОМЕНДОВАННЫЕ МАСЛА И СМАЗКИ	36
9.3. РЕГЛАМЕНТЫ И ПЕРЕЧЕНЬ РАБОТ	37
9.4. ТОЧКИ СМАЗКИ	39
9.5. ПРОВЕРКА УРОВНЯ, ДОЛИВКА И ЗАМЕНА ГИДРАВЛИЧЕСКОГО МАСЛА	39
9.6. КОЛЕСА И РОЛИКИ	39
9.7. ОБСЛУЖИВАНИЕ ГРУЗОПОДЪЕМНОГО МЕХАНИЗМА	40
9.8. РЕГУЛИРОВКА ЦЕПЕЙ	40
9.9. ПРОВЕРКА ЭЛЕКТРИЧЕСКИХ ПРЕДОХРАНИТЕЛЕЙ	40
9.10. ЧИСТКА И МОЙКА	41
10. СХЕМЫ И ДИАГРАММЫ	42
10.1.1. ЭЛЕКТРИЧЕСКАЯ СХЕМА	42
10.1.2. ГИДРАВЛИЧЕСКАЯ СХЕМА	43
11. ПОИСК И УСТРАНЕНИЕ НЕИСПРАВНОСТЕЙ	43
11.1.1. ТОРМОЗНАЯ СИСТЕМА. АНАЛИЗ И ПОИСК НЕИСПРАВНОСТЕЙ	45
11.1.2. ПРИВОД РУЛЕВОГО УПРАВЛЕНИЯ. АНАЛИЗ И ПОИСК НЕИСПРАВНОСТЕЙ	46
12. ЭЛЕКТРОННАЯ ДИАГНОСТИКА И УСТРАНЕНИЕ НЕИСПРАВНОСТЕЙ	47
12.1.1. УСТРАНЕНИЕ НЕИСПРАВНОСТЕЙ	47
13. SPECIALIZED STIPULATION FOR THE US - AMERICAN MARKET	48
[GB] CE Declaration of Conformity	48
14. СЕРВИСНЫЙ ЛИСТ	51

1. ПРАВИЛЬНОЕ ПРИМЕНЕНИЕ.

Операторы погрузчика и ответственные лица должны придерживаться принципа «безопасность превыше всего» и внимательно прочитать данное Руководство по эксплуатации и обслуживанию. Для обеспечения безопасности персонала, оборудования и условий нормальной работы операторы должны соблюдать меры предосторожности в строгом соответствии с данным руководством:

1. К управлению погрузчика допускается только квалифицированный совершеннолетний персонал, прошедший специальную подготовку по управлению и обслуживанию данного подъемно-транспортного средства и имеющий специальное разрешение;
2. Операторы должны носить специальную защитную обувь, головные уборы, спецодежду и перчатки для обеспечения должной защиты;
3. Управление погрузчиком и его функциями должно осуществляться только с водительского места оператора. Водитель-оператор всегда должен быть пристегнут ремнем безопасности, который обеспечивает дополнительную защиту;
4. Использование погрузчика предусматривает работу только на подготовленных ровных и устойчивых поверхностях внутри помещений.
5. Перед началом движения на погрузчике проверьте устройства управления и сигнализации. При обнаружении каких-либо повреждений или дефектов эксплуатация погрузчика возможно только после осуществления ремонта;
6. Во время погрузочно-разгрузочных работ нагрузка не должна превышать указанное значение номинальной и остаточной грузоподъемности. Обе вилы должны быть вставлены под паллетированный груз, а сам груз равномерно размещен на вилках. Следует избегать неравномерной загрузки. Разгрузка и подъем груза на одной виле запрещены;
7. Соблюдайте все правила дорожного движения, включая все специальные требования, продиктованные условиями работы. Оператор погрузчика обязан соблюдать скоростной режим, двигаться с ограниченной скоростью на поворотах, мокрых и скользких полах, в узких коридорах и местах с ограниченной видимостью. Избегайте резких ускорений, торможений и маневров.
8. Передвижение погрузчика с грузом должно осуществляться только при опущенных вилах (>300 мм), мачта погрузчика должна быть максимально наклонена назад! Нагруженный погрузчик с поднятыми вилами должен использоваться только для укладки и штабелирования груза! Во время движения выдвигная мачта должна быть полностью втянута, а каретка вилочного захвата опущена чуть выше стоек разгрузочных колес.
9. Проявляйте особую осторожность при движении на пандусах. При подъеме или спуске, перемещайте груз на вилах, обращенных вверх по направлению движения. При угле наклона пандуса более 10% двигайтесь по направлению вперед при подъеме и задним ходом при спуске. Никогда не выполняйте рулежку и не осуществляйте маневров во время подъема или спуска. Не осуществляйте погрузочно-разгрузочные работы, когда погрузчик находится на уклоне;
10. Управляя погрузчиком, водители должны обращать внимание на пешеходов, препятствия и неровности на дороге, а также на проемы и зазоры над погрузчиком;
11. Подъем, перевозка и нахождение людей на вилах запрещены;
12. Нахождение и перемещение людей под подъемной частью погрузчика или под вилами запрещено;
13. Не перевозите незакрепленный, либо свободно сложенный груз, а также будьте предельно внимательными и осторожными при работе с крупногабаритными и высокими грузами. Использование неисправных и поврежденных паллет – запрещено;

14. Будьте предельно внимательными и осторожными при въезде и движении в зоне стеллажного хранения товаров. При штабелировании грузов осуществляйте только прямолинейное движение. При поднятых вилах с грузом, для предотвращения столкновений и предупреждения аварийных ситуаций не осуществляйте маневрирование и избегайте резких ускорений и торможений.
15. При работе погрузчика большой высоте, старайтесь всегда наклонять мачту назад, а операции по загрузке и выгрузке должны осуществляться в минимальном диапазоне движения и наклона мачты;
16. В случае поломки или обнаружения неисправностей в работе погрузчика, следует немедленно прекратить работу. Данное предупреждение указано на информационной табличке, расположенной на корпусе погрузчика;
17. Перед тем, как покинуть погрузчик, опустите вилы в крайнее нижнее положение, переведите переключатель направления движения в нейтральное положение, затем отключите питание и извлеките ключ из замка зажигания;
18. Перед тем как покинуть рабочее место, оператор должен обеспечить все необходимые защитные меры по предотвращению несанкционированного доступа неуполномоченных к управлению техники лиц во время его отсутствия.
19. Операции по зарядке и обслуживанию аккумулятора должны выполняться специалистом-аккумуляторщиком, либо компетентным персоналом с соответствующими навыками. Перед вводом аккумуляторной батареи в эксплуатацию и осуществлением последующих циклов зарядки аккумулятора внимательно ознакомьтесь с настоящей инструкцией по эксплуатации, а также с руководством производителя аккумуляторной батареи и зарядного устройства;
20. Если во время работы напряжение батареи падает до 20В (для 24V АКБ); 41В для (48V АКБ) или заряд отдельных элементов ниже 1,7В, либо при включении аварийного индикатора, следует немедленно прекратить использование погрузчика и зарядить аккумулятор, либо заменить его на другой, полностью заряженный, перед дальнейшей эксплуатацией;
21. Проверяйте плотность, уровень и температуру электролита время от времени в процессе или после завершения зарядки;
22. После использования погрузчик должен быть заряжен как можно скорее. Никогда не оставляйте погрузчик разряженным более, чем на 24 часа. Следите за процессом зарядки. Недостаточная, либо чрезмерная зарядка могут привести к повреждению батареи;
23. Пользователи должны проводить выравнивающую подзарядку погрузчика раз в месяц (при нормальных условиях эксплуатации), чтобы таким образом отрегулировать уровень заряда отдельных ячеек аккумулятора.
24. В конце процесса заряда, в необходимо измерить и записать напряжения всех элементов или блоков, не отключая зарядного устройства. Так же необходимо измерить и зафиксировать в специальном журнале плотность и температуру электролита во всех элементах. Если произошли значительные изменения по сравнению с предыдущими измерениями, или обнаружилось различия между элементами или блоками, необходимо обратиться в сервисную службу для дальнейшей проверки или ремонта.

Пожалуйста, обратитесь к соответствующим разделам данного Руководства для получения более подробной информации о способах зарядки и обслуживания.

1.1. УСЛОВИЯ И МЕСТО ЭКСПЛУАТАЦИИ

Использование погрузчика разрешается только в соответствии с данным руководством по эксплуатации. Погрузчик предназначен для использования на подготовленных ровных и устойчивых поверхностях внутри помещений. Неровности пола или перепады высоты не должны превышать 1 см/м².

Масса перевозимых грузов не должна превышать номинальную грузоподъемность во избежание опасности опрокидывания и поломки гидравлической системы. Грузоподъемность указана на идентификационной табличке и на корпусе погрузчика. Также на корпусе размещены информационные таблички с указанием установленной для конкретной модели номинальной грузоподъемности, а также диаграмма остаточной грузоподъемности в зависимости от высоты подъема вил. Информационные таблички и опознавательные обозначения изменения грузоподъемности должны быть хорошо видны с позиции оператора.

Оператор должен учитывать предупреждения и инструкции по технике безопасности.

Погрузчик не должен использоваться в опасных местах, где присутствуют газы, пары или пыль воспламеняющихся веществ. Эксплуатация во взрывоопасных зонах запрещена. Температура окружающей среды должна находиться в пределах от 0°C до +45°C. Уровень содержания пыли в воздухе рабочих помещений не должен превышать предельно допустимый. Рабочее освещение должно быть не менее 50Lux. Относительная влажность воздуха не более 75%. Скорость ветра не более 5 м/с.

Избегайте прямого попадания влаги или эксплуатации в местах с повышенной влажностью. При постоянной эксплуатации при температурах ниже 0°C или при значительных перепадах температуры и влажности воздуха, а также в условиях повышенной запыленности или коррозионно-агрессивных условиях, для подъемно-транспортных средств требуется специальное оснащение и соответствующий допуск.

1.2. МОДИФИКАЦИЯ (ВНЕСЕНИЕ ИЗМЕНЕНИЙ)

Запрещено вносить какие-либо изменения в конструкцию погрузчика, которые могут повлиять, например, на его грузоподъемность, стабильность и устойчивость или безопасность без предварительного письменного одобрения производителя оборудования, его уполномоченного представителя или правопреемника. Это так же касается изменений, влияющих, например, на торможение, управление, обзорность или добавление подвижных (съёмных) приспособлений и навесного оборудования. Когда производитель или его правопреемник одобряют модификацию или изменение, они также должны внести и утвердить соответствующие изменения в табличке грузоподъемности, наклейках, бирках и руководствах по эксплуатации и техническому обслуживанию.

Владелец погрузчика может самостоятельно организовать внесение изменений в конструкцию и осуществить модификацию только в том случае, если компания- производитель прекратило свое существование и у него нет правопреемника в интересах бизнеса, при условии, что владелец:

- а) организует разработку, тестирование и внедрение модификаций или изменений инженером (ами), экспертом по промышленным погрузчикам и их безопасности;
- б) ведет постоянный учет изменений дизайна и конструкции, тестирования (ов) и реализации модификации или доработок;
- в) утверждает и вносит соответствующие изменения в табличку (и) грузоподъемности, наклейки, бирки и руководство по эксплуатации;
- г) прикрепляет к грузовику постоянную и легко видимую этикетку с указанием способа модификации или изменения грузового автомобиля, а также даты модификации или изменения, а также названия и адреса организации, которая выполнила эти задачи.

При несоблюдении этих инструкций гарантия аннулируется и становится недействительной.

2. УСТРОЙСТВО И ОСНОВНЫЕ ХАРАКТЕРИСТИКИ.

Стандартная комплектация поставки:

- a) Погрузчик в комплекте с аккумуляторной батареей – 1 шт.
- b) Ключ запуска - 2 шт.
- c) Руководство по эксплуатации - 1 шт.
- d) Зарядное устройство - 1 шт.
- e) Каталог запасных частей – 1 шт.
- f) Насадка на вилы с рольгангом для замены АКБ (опция) – 1 шт.
- g) Набор инструментов – 1 комплект.

2.1. ОБЗОР ОСНОВНЫХ КОМПОНЕНТОВ.

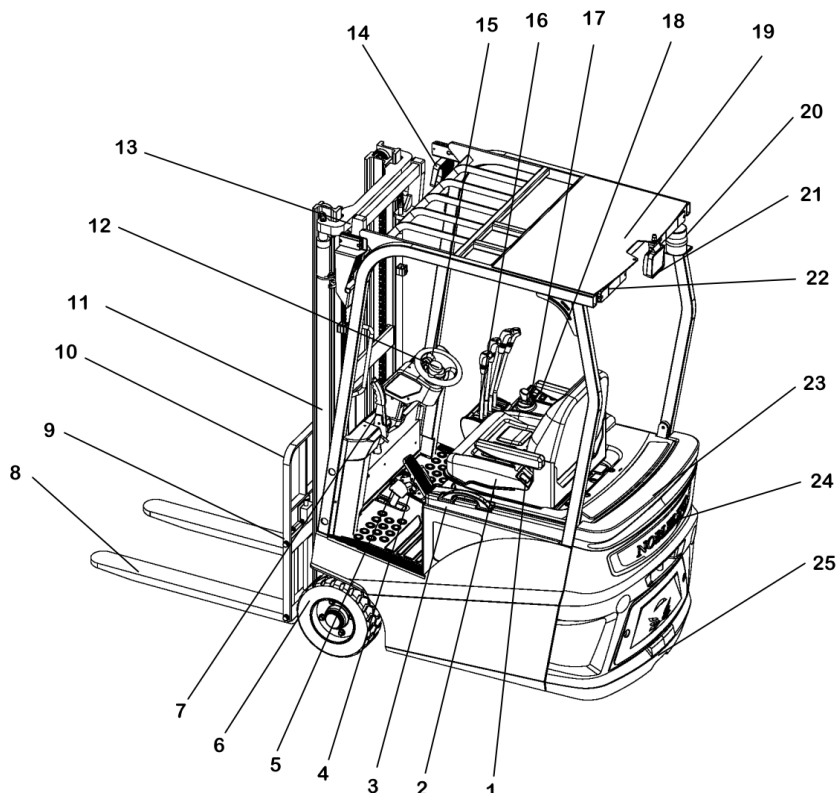


Рис. 1: Обзор основных компонентов

1.	Ремень безопасности	14.	Фары головного освещения
2.	Кресло оператора	15.	Функциональная панель приборов
3.	Аккумуляторный отсек	16.	Блок управления гидравликой
4.	Педаль акселератора	17.	Кнопка выбора направления движения
5.	Педаль тормоза	18.	Аварийный выключатель
6.	Передние колеса	19.	Защитное ограждение (крыша)
7.	Ручной стояночный тормоз	20.	Проблесковый маячок
8.	Вилочный захват	21.	Фара заднего хода
9.	Каретка вилок	22.	Задняя рабочая блок-фара
10.	Защитная решетка груза	23.	Противовес
11.	Цилиндр мачты	24.	Логотип производителя
12.	Рулевое колесо	25.	Ведущее колесо
13.	Мачта		

2.2. ФУНКЦИОНАЛЬНОЕ ОПИСАНИЕ.

2.2.1. РАМА ВИЛОЧНОГО ПОГРУЗЧИКА

На раме установлены основные конструктивные элементы и силовые агрегаты. Включает в себя ведущий мост и противовес подъемно-транспортного средства. Резервуар для гидравлического масла интегрирован в несущую раму с правой стороны, отсек аккумуляторной батареи – по центру под сиденьем оператора.

2.2.2. СИСТЕМА ЭЛЕКТРИЧЕСКОГО ООРУДОВАНИЯ

Электрические двигатели движения и подъема погрузчика FE3RxxN работают от аккумуляторной батареи напряжением 24V. Тяга обеспечивается асинхронным двигателем переменного тока. Подъемная сила генерируется следующим образом: гидростанция, работающая от двигателя постоянного тока, создает достаточное давление гидравлической жидкости, которое через магистрали подается к подъемным цилиндрам, расположенным по обе стороны грузоподъемной мачты, которые непосредственно и осуществляют подъем грузоподъемной мачты и вил. Электрические погрузчики NOBLELIFT имеют 24 V бортовую электрическую систему, к которой подключены приборы освещения, предупреждения и безопасности. Система защиты при запуске предотвращает нарушения при некорректном включении подъемно-транспортного устройства. Ключевой замок зажигания служит для санкционированного запуска и остановки электропогрузчика.

2.2.3. РАБОЧЕЕ МЕСТО ОПЕРАТОРА

Все элементы управления расположены с учётом требований по эргономике и безопасности. Рулевая колонка и сиденье оператора имеют возможность индивидуальной регулировки.

Справа от рулевого колеса расположены ключевой замок зажигания, МФУ LED индикатор, переключатели световых указателей поворота и клавиша клаксона.

Многофункциональный LED индикатор отображает техническое состояние подъемно-транспортного средства, его рабочие и эксплуатационные характеристики.

Органы управления гидравлическими функциями расположены с правой стороны от оператора, на каждом рычаге имеет пиктограмма с изображением функции.

Так же с правой стороны расположены клавиша аварийного отключения питания, переключатели управления головным рабочим светом и клавиша выбора направления движения. Над головой оператора погрузчика расположена металлическая крыша, которая смонтирована в раму погрузчика, которая защищает оператора от последствий падения грузов и воздействий окружающей среды.

2.2.4. РУЛЕВОЕ УПРАВЛЕНИЕ

Система рулевого управления состоит из рулевого колеса, рамы регулируемой рулевой колонки, рулевого вала и блока управления. Электрическая система рулевого управления с датчиком усилия имеет в своем контуре клапан приоритета, который распределяет потоки гидравлической жидкости в зависимости от нагрузки и условий работы

2.2.5. КОЛЕСА

Колеса вилочного электропогрузчика расположены внутри геометрического контура. Спереди на оси мачты расположены опорные грузовые колеса, сзади расположено управляемое ведущее колесо. В зависимости от комплектации колеса могут быть выполнены из следующих материалов:

- Суперэластик (литая резина);
- Немаркий суперэластик;
- Полиуретан (ведущее колесо)
- Полиуретан с протектором (ведущее колесо, опция)

2.2.6. ТРАНСМИССИЯ.

Автоматическая трансмиссия электрического погрузчика состоит из редуктора в сборе, приводного двигателя и опарного поворотного подшипника. Редуктор соединен непосредственно с ходовым двигателем, поэтому скорость движения погрузчика увеличивается с увеличением скорости двигателя, а направление движения может быть изменено путем изменения направления вращения двигателя. Движение передним и задним ходом, а также нейтральная позиция устанавливаются рычагом переключения передач расположенной на функциональной панели справа от оператора.

2.2.7. ТОРМОЗНАЯ СИСТЕМА.

Тормозная система состоит из педали тормоза, главного тормозного цилиндра и колесных тормозов. Двухколесные тормоза спереди являются гидравлическими внутренними расширительными тормозами.

На передних ведущих колесах установлены дисковые тормоза, которые управляются педалью тормоза из кабины оператора.

2.2.8. РУЧНОЙ СТОЯНОЧНЫЙ ТОРМОЗ.

Рычаг, расположенный справа от рулевой колонки, служит для управления стояночным тормозом. Стояночный тормоз срабатывает при оттягивании рукоятки до упора назад (затянутое положение). Чтобы отпустить стояночный тормоз, нажмите и удерживайте нажатой кнопку в верхней части рукоятки и верните рукоятку в исходное положение (Освободить). Стояночный тормоз может использоваться в качестве аварийного тормоза. Если стояночный тормоз не затянут, включается предупреждающий зуммер.

ОПАСНО!



Стояночный тормоз удерживает подъемно-транспортное средство с допустимой максимальной нагрузкой на ровном полу и износом протектора шин не более 50% на уклоне до 15%;

- Парковка и оставление без присмотра подъемно-транспортного средства на уклонах запрещены;
- При нажатии ручного стояночного тормоза во время движения, погрузчик отмораживается до полной остановки с максимальным тормозным усилием. При этом груз, расположенный на навесном оборудовании, может опрокинуться. Существует повышенный риск несчастного случая и травмирования.

2.2.9. ГИДРАВЛИЧЕСКАЯ СИСТЕМА

Управление гидравлическими функциями осуществляется при помощи функциональных рычагов через пропорциональный клапан давления гидрораспределителя для точного и эффективного позиционирования мачты и навесного оборудования. В базовой и дополнительной комплектации предусмотрены следующие гидравлические функции:

- Управление подъемом и спуском вилок;
- Наклон мачты вперед/назад
- Боковое смещение каретки (опция)
- Управление вспомогательным навесным оборудованием (опция)

2.2.10. ГРУЗОПОДЪЕМНАЯ МАЧТА

На электрические погрузчики NOBLELIFT серии FE3RxxN устанавливаются широкообзорные двух или трехсекционные мачты с гидравлическими цилиндрами высокого давления. Для решения задач в ограниченных по высоте пространствах, вилочные погрузчики дополнительно могут комплектоваться мачтами с функцией свободного хода вилок (поднятие вилок до определенной высоты) без изменения габаритной высоты подъемно-транспортного средства. На мачту

устанавливается стандартизированная каретка с рабочим навесным оборудованием. В стандартном исполнении погрузчики комплектуются вилами. Для расширения рабочего функционала вместо вилок может быть использовано другое навесное оборудование. Каретка и внутренние элементы мачты движутся на опорных металлических роликах.

2.3. ОСНОВНЫЕ ФУНКЦИИ И ПРЕДУСТАНОВЛЕННЫЕ ПАРАМЕТРЫ.

Для безопасной и эффективной работы, а также для раскрытия полных эксплуатационных возможностей электрического вилочного погрузчика, заводом-изготовителем были установлены оптимальные настройки параметров двигателей и контроллера.

- Электрический погрузчик оснащен системой пропорционального изменения скорости движения: при разной степени нажатия на педаль акселератора, скорость и ускорение изменяются пропорционально усилию нажатия;
- Рекуперативное торможение: при движении погрузчика вперед, в момент перевода клавиши выбора направления движения в режим заднего хода, для электрического двигателя будет создан сигнал, для начала движения в обратную сторону, в процессе которого будет сгенерирован тормозной момент и происходит процесс торможения электродвигателем, который может дополнительно контролироваться педалью тормоза. Сгенерированная электроэнергия возвращается в аккумуляторный блок в виде тока подзарядки.
- Система автоматического контроля скорости и предотвращения скольжения при движении по наклонной поверхности;
- Водительское кресло оператора с датчиком присутствия: в случае если оператор покинул водительское кресло, все основные функции погрузчика будут немедленно отключены. Повторный запуск электрического погрузчика будет возможен только в случае возвращения клавиши выбора направления движения в нейтральное положение и присутствия оператора в водительском кресле. Данная функция обеспечивает максимальный уровень безопасности снижает риски в случае отключения датчика в результате чрезмерной вибрации или центробежной силы.
- Система самодиагностики и автоматической защиты: если при работе погрузчика происходит повреждение основных компонентов, контроллер управления своевременно выключит главный контактор. Если температура контроллера приблизится к критическим отметкам в следствии высокоинтенсивной работы, система безопасности так же автоматически отключит главный контактор. В случае чрезмерного или слишком низкого напряжения аккумуляторной батареи, контроллер так же подаст сигнал для остановки работы погрузчика для обеспечения максимальной безопасности.
- Контроллер двигателя хода и контроллер двигателя подъема оснащены функцией самодиагностики. В случае возникновения неисправностей, коды ошибок будут отображены на дисплее, а контроллер автоматически подаст сигнал для отключения погрузчика и обеспечения безопасности операционной системы, каждый раз, когда происходит сбой в работе контроллере.
- Самостоятельное изменение параметров системы электрического погрузчика может стать причиной низкой производительности или полного отказа всех электронных систем. В случае, если Вам требуется персональная настройка, свяжитесь с представительством NOBLELIFT INTELLIGENT EQUIPMENT или его региональными сервисными центрами для правильной и точной настройки.

2.4. ОСНОВНЫЕ ТЕХНИЧЕСКИЕ ПАРАМЕТРЫ.

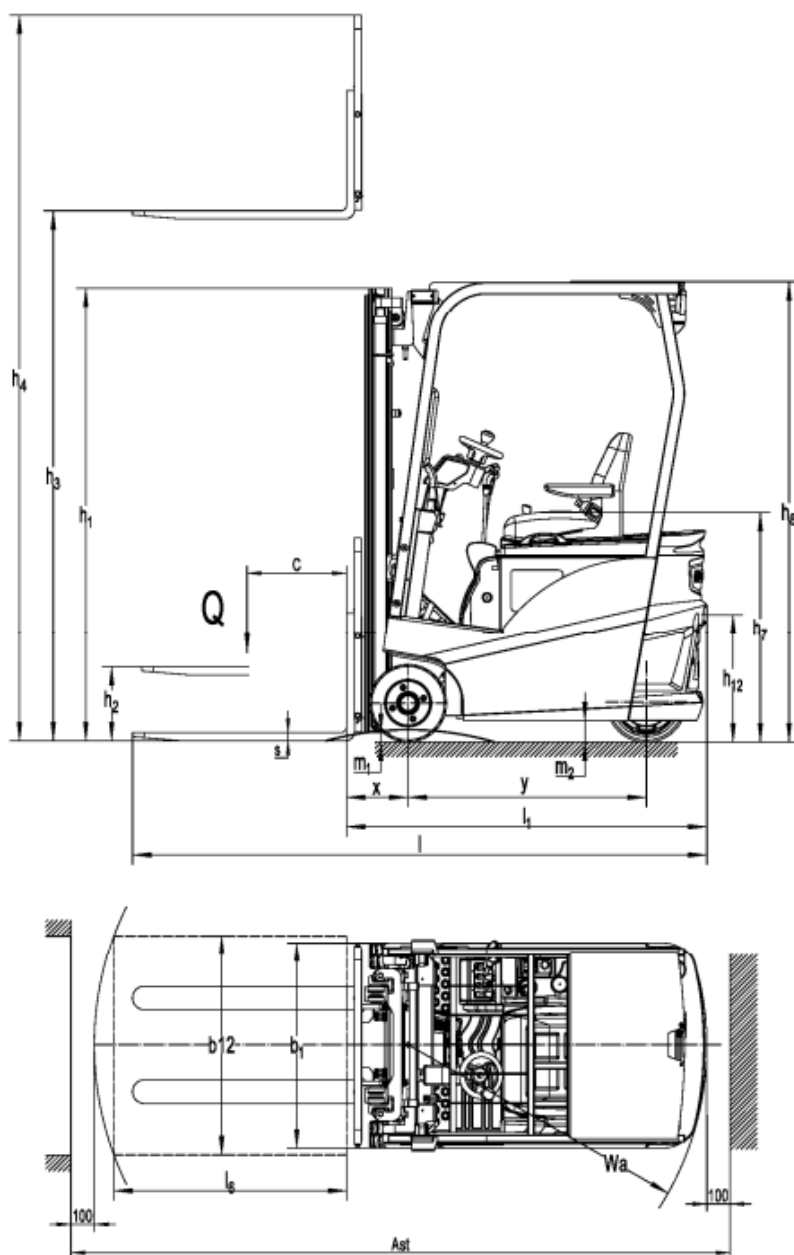


Рис 2: Схематический чертеж

Таблица 1.1: Основные технические характеристики FE3R08N-RE3R10N-FE3R12N

Параметры	1.2	Модель		FE3R08N	FE3R10N	FE3R12N
	1.3	Тип		Электрический		
	1.4	Положение оператора		Сидя		
	1.5	Грузоподъемность	Q (кг)	800	1000	1200
	1.6	Центр загрузки	c (мм)	500		
	1.8	Расстояние от центра оси до вил	x (мм)	265		
	1.9	Колесная база	y (мм)	841/923	951/1033	991/1073
Массы	2.1	Масса, включая АКБ	кг	1800	1910	2080
	2.2	Нагрузка на переднюю/заднюю ось с грузом	кг	2300/300	2600/310	2950/330
	2.3	Нагрузка на переднюю/заднюю ось без груза	кг	770/1020	850/1060	880/1220
Колеса, шасси	3.1	Тип колес		Суперэластик/Полиуретан		
	3.2	Размер передних (ведущих) колес		13×4 ^{1/2} ×8		
	3.3	Размер задних колес		250×82		343×140
	3.5	Кол-во колес спереди/сзади (х-ведущие)		2/1х		
	3.6	Колея передних колес	b ₁₀ (мм)	765		
	3.7	Колея задних колес	b ₁₁ (мм)	—		
Размеры	4.1	Наклон мачты/каретки вил вперед/назад	α/β (°)	3/5		
	4.2	Габаритная высота (min)	h ₁ (мм)	1965		
	4.3	Свободный подъем	h ₂ (мм)	95		
	4.4	Высота подъема	h ₃ (мм)	3000		
	4.5	Габаритная высота (max)	h ₄ (мм)	3865		
	4.7	Высота защитного ограждения (кабины)	h ₆ (мм)	1975		
	4.8	Высота сиденья	h ₇ (мм)	980		
	4.12	Высота сцепного устройства	h ₁₀ (мм)	540		
	4.19	Общая длина	l ₁ (мм)	2290	2400	2460
	4.20	Длина до фронта вил	l ₂ (мм)	1370	1480	1545
	4.21	Общая ширина	b ₁ (мм)	880		
	4.22	Размеры вил	s/e/l (мм)	35×100×920		
	4.24	Ширина каретки вил	b ₃ (мм)	825		
	4.31	Клиренс под мачтой	m ₁ (мм)	80		
	4.32	Клиренс в центре базы	m ₂ (мм)	90		
	4.34	Ширина прохода с паллетом 800×1200	Ast (мм)	2879	3039	3069
	4.35	Радиус разворота	Wa (мм)	1160	1320	1350
Характеристики	5.1	Скорость движения (с грузом/ без груза)	км/ч	8/9	7.5/9	7/9
	5.2	Скорость подъема (с грузом/ без груза)	м/с	0.17/0.28	0.16/0.22	0.15/0.22
	5.3	Скорость движения вил вниз (с грузом/ без груза)	м/с	0.23/0.22	0.16/0.20	0.17/0.20
	5.6	Тяговое усилие, макс (с грузом/ без груза) S2 5 мин	H	1500/1700	1500/1700	1800/2300
	5.7	Преодолимый уклон (с грузом/ без груза)	%	6/10		
	5.10	Тормозная система		Гидравлическая		
Параметры электрической системы	6.1	Мощность двигателя движения S2 60 мин	кВт	2.5	2.5	3
	6.2	Мощность двигателя подъема S3 15%	кВт	3	3	3
	6.3	Стандарт АКБ		DIN		
	6.4	Напряжение питания, номинальная емкость АКБ K5	В/Ач	24/280 (360/400)	24/420 (480/540)	24/420 (480/540)
	6.5	Масса АКБ	кг	280 (364/428)	392 (440/488)	392 (440/488)
		Размеры АКБ, ДхШхВ	мм	806×263×628	806×372×628	806×372×628
Другое	8.1	Тип управления ходом		АС		
	8.2	Рабочее давление навесного оборудования	МПа	11.5	13.5	15.5

8.3	Расход гидравлического масла навесным	л/мин	11
8.4	Уровень шума	dB(A)	70

Таблица 1.2: Таблица мачт и остаточной грузоподъемности

Таблица мачт и остаточной грузоподъемности для FE3R08N/FE3R10N/FE3R12N									
ТИП МАЧТЫ	Обозначение	Высота подъема вил	Свободный ход вил с ЗРГ	Габаритные размеры		Наклон мачты (вперед/назад)	Остаточная грузоподъемность (кг), с=500мм, без устройства бокового смещения каретки		
				Высота при сложенной мачте	Высота при выдвинутой мачте		FE3R 08N	FE3R 10N	FE3R 12N
				h ₁ (мм)	h ₄ (мм)				
Двухступенчатая мачта	DX2500	2500	95	1715	3365	3/5	800	1000	1200
	DX2500	2700	95	1815	3565	3/5	800	1000	1200
	DX3000	3000	95	1965	3865	3/5	800	1000	1200
	DX3300	3300	95	2155	4165	3/5	750	1000	1200
	DX3500	3500	95	2215	4365	3/5	720	920	1050
	DX3700	3700	95	2315	4565	3/5	700	850	950
	DX4000	4000	95	2515	4865	3/5	650	800	900
Двухступенчатая мачта со свободным ходом вил	DX2500FFL	2500	875	1715	3365	3/5	800	1000	1200
	DX2500FFL	2700	975	1815	3565	3/5	800	1000	1200
	DX3000FFL	3000	1125	1965	3865	3/5	800	1000	1200
	DX3300FFL	3300	1275	2155	4165	3/5	750	1000	1200
	DX3500FFL	3500	1375	2215	4365	3/5	720	920	1050
	DX3700FFL	3700	1475	2315	4565	3/5	700	800	950
	DX4000FFL	4000	1625	2515	4865	3/5	650	750	900
Трехступенчатая мачта со свободным ходом вил	TX4000FFL	4000	1061	1900	3565	3/5	/	750	900
	TX4350FFL	4350	1161	2000	3790	3/3	/	650	800
	TX4500FFL	4500	1211	2050	3890	3/3	/	550	700
	TX4800FFL	4800	1311	2150	4090	3/3	/	450	550
	TX5000FFL	5000	1411	2250	4240	3/3	/	400	450

Свободный ход вил без защитной решетки груза (ЗРГ) + 305 мм

Таблица 1.3: Параметры ведущего моста

Модель	FE3R08-10N	FE3R12N
Мощность, кВт	2.5	3.0
Крутящий момент, об/мин	2500	2500
Напряжение батареи, В	24	24
Передаточное число	18.98	22.32
Максимальная нагрузка на колесо, кг	1100	1400
Диаметр колеса, мм	254	343

3. ОПИСАНИЕ УСТРОЙСТВ БЕЗОПАСНОСТИ, ПРЕДУПРЕЖДАЮЩИХ ТАБЛИЧЕК И ЭТИКЕТОК (Европа и другие страны, кроме США).

Предупреждающие этикетки:

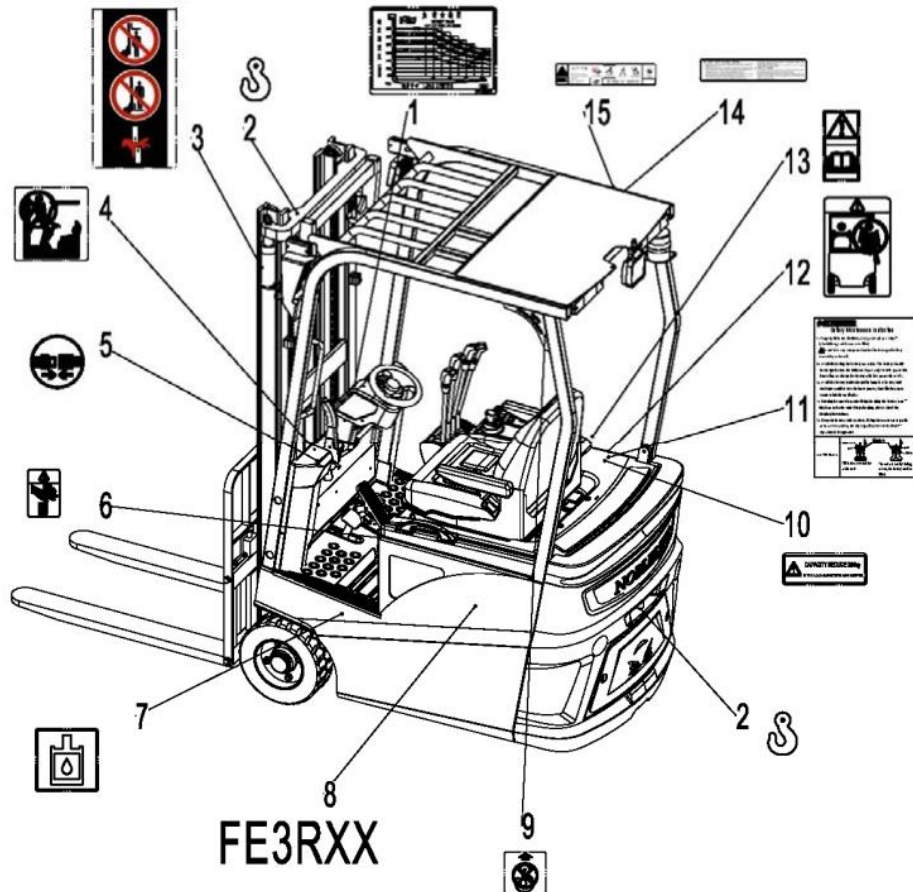


Рис. 3: Предупреждающие этикетки

1.	Кривая остаточной грузоподъемности	9.	Наклейка «Подъем запрещен»
2.	Место крепления для подъема краном	10.	Информационная наклейка
3.	Предупреждающие наклейки безопасности	11.	Руководство по эксплуатации батареи
4.	Наклейка «Не поднимать»	12.	Наклейка «Перевозка людей запрещена»
5.	Наклейка «Пристегните ремни»	13.	Наклейка «Изучите инструкцию»
6.	Наклейка «Опасность заземления»	14.	Наклейка «Руководство по управлению»
7.	Наклейка «Гидравлическое масло»	15.	Наклейка «Инструкции по безопасности»
8.	Наклейка «Модель погрузчика»	16.	

3.1. УСТРОЙСТВА БЕЗОПАСНОСТИ

1. **Аварийная кнопка:** немедленно нажмите эту кнопку, чтобы отключить электропитание, когда подъемно-транспортное средство выходит из-под контроля, все функции движения, подъема и опускания будут остановлены.
2. **Замковый выключатель с ключом:** для предотвращения несанкционированного доступа поверните ключ против часовой стрелки и вытащите его из личинки замка зажигания.
3. **Педаль тормоза:** Остановка погрузчика во время движения.
4. **Ручной стояночный тормоз:**
Рычаг, расположенный справа от рулевой колонки, служит для управления стояночным тормозом. Стояночный тормоз срабатывает при оттягивании рукоятки до упора назад (затянутое положение). Чтобы отпустить стояночный тормоз, нажмите и удерживайте нажатой кнопку в верхней части рукоятки и верните рукоятку в исходное положение (Освободить). Стояночный тормоз может использоваться в качестве аварийного тормоза. Если стояночный тормоз не затянут, включается предупреждающий зуммер.
5. **Система защиты от опрокидывания:** система снижения риска бокового опрокидывания погрузчика. Снимать защиту запрещено.
6. **Сиденье с датчиком присутствия оператора:** для начала движения и управления погрузчиком, оператор должен находиться на водительском кресле, в случае если оператор покинет свое место, погрузчик остановится.

Внимание: аварийная кнопка, замковый выключатель, педали тормоза, система присутствия оператора, защита от опрокидывания, а также клапан защиты при разрыве шлангов гидравлического контура являются предохранительными устройствами погрузчика. Защитные устройства и информационные предупреждающие таблички, указанные выше, должны содержаться в хорошем состоянии. Своевременно произведите их замену в случае повреждения или отсутствия.

3.2. ИДЕНТИФИКАЦИОННАЯ ТАБЛИЧКА (ID-PLATE)

Информационные таблички и опознавательные обозначения должны быть хорошо видны с позиции оператора. Регулярно проверяйте, что прикрепленные к подъемно-транспортному средству информационные таблички не повреждены, хорошо читаются. Нельзя удалять маркировку и предупреждающие наклейки с погрузчика. При отсутствии таковых следует сделать их заказ.

ELECTRIC FORKLIFT			
Special Equipment Manufacturing License No. TS2510350-2021 Tel: 4008-836115			
Type	FE3R12N	Rated Capacity	1200 kg
Nominal Voltage	24 V	Self Weight	2080 kg
Max Battery Weight	516 kg	Min Battery Weight	kg
Own Mass without Battery	1564 kg	Max Lifting Height	5000 mm
Serial Number	xxxxxxxxxx	Manufacturing Date	Y/M
Device Code		Manufacturer Art.No	
This truck is only used in factories, tourist attractions and tourist sites. Noblelift Intelligent equipment co. LTD No.528 Changzhou Road, Taihu Sub-district, Changxing County, Zhejiang Province, China			

Рис.5: Макет идентификационной таблички



4. ПРЕДУПРЕЖДЕНИЯ, ОСТАТОЧНЫЕ РИСКИ И ИНСТРУКЦИИ ПО БЕЗОПАСНОСТИ.

- Запрещено использовать погрузчик в среде с взрывоопасными газами, взрывоопасной пылью или кислотной и щелочной коррозией;
- Запрещено погрузчик на неровных, неустойчивых или с недостаточным сцеплением поверхностях;
- Запрещено касаться частями тела и/или располагать их внутри подвижных механизмов погрузчика (подъёмная мачта, грузоподъёмный механизм, колеса и ролики);
- Запрещено нахождение других людей в рабочей зоне погрузчика во время его работы и выполнения погрузочно-разгрузочных операций; Все люди, находящиеся в непосредственной близости от подъемно-транспортного средства, должны быть извещены о возможных рисках и происшествиях, связанных с его эксплуатацией.
- Не перегружайте погрузчик. Вес груза и высота подъема должны соответствовать значениям, указанным диаграмме остаточной грузоподъемности;
- Во время движения запрещено покидать погрузчик и выходить за его пределы. Это может привести к аварийным ситуациям и тяжелым травмам;
- Запрещено осуществлять: подъем, перевозку, а также нахождение людей на/под вилами в процессе эксплуатации! Это может привести к их падению и тяжелым травмам;
- Запрещено использовать погрузчик как тягач или буксир для грузов;
- Запрещено движение поперек или под углом к направлению уклона;
- Запрещена эксплуатация погрузчика с нестабильными, неустойчивыми, незакрепленными грузами;
- Запрещена эксплуатация погрузчика со смещённым центром тяжести, а также с торцевой или боковой нагрузкой. Груз должен быть равномерно распределен на вилах. Центр тяжести груза должен совпадать с центром тяжести погрузчика;
- После завершения работы, для предотвращения несанкционированного доступа, припаркуйте погрузчик надлежащим образом, отключите питание и извлеките ключ из замка зажигания;
- Запрещена самостоятельная модификация и доработка погрузчика без письменного разрешения производителя или его представителя;
- Запрещено поднимать грузы при сильном ветре. Воздействие ветра оказывает значительное воздействие на устойчивость погрузчика и груза и увеличивает риски опрокидывания и падения.

Во время движения, оператор должен следить за перепадами высот уровня пола и качеством напольного покрытия. При больших перепадах высот или при работе на неровных полах погрузчик может выйти из строя, а груз может опрокинуться и упасть.

Следите за состоянием груза и контролируйте его расположение на вилах погрузчика. В случае если груз становится нестабильным и неустойчивым или неравномерно распределен по вилам, немедленно прекратите эксплуатацию подъемно-транспортного средства и устраните причину. Использование неисправных и поврежденных паллет при эксплуатации погрузчика – запрещено.

В случае обнаружении неисправностей в работе погрузчика при эксплуатации, немедленно прекратите эксплуатацию – опустите вилы вниз, остановите погрузчик и активируйте аварийную кнопку сообщите руководству об инциденте и обратитесь сервисную службу.

- Погрузчик предназначен для использования на подготовленных ровных и устойчивых поверхностях внутри помещений, неровности пола или перепады высоте не должны превышать 1см/м2.
- К управлению погрузчиком допускается только квалифицированный совершеннолетний персонал, прошедший специальную подготовку по управлению и обслуживанию данного подъемно-транспортного средства и имеющий специальное разрешение;
- Управление подъемно-транспортным средством в состоянии в состоянии алкогольного или наркотического опьянения и под действием фармацевтических препаратов, снижающих реакцию и внимание может привести к тяжёлой аварии со смертельным исходом. Алкоголь, наркотики и снотворные препараты притупляют внимание, реакцию и чувство опасности, что может привести к утрате контроля над техникой.
- Температура окружающей среды должна находиться в пределах от 0°C до +45°C.

- Уровень содержания пыли в воздухе рабочих помещений не должен превышать предельно допустимый.
- Рабочее освещение должно быть не менее 50Lux.
- Избегайте попадания влаги или эксплуатации в местах с повышенной влажностью.
- При постоянной эксплуатации при температурах ниже 0°C или при значительных перепадах температуры и влажности воздуха, а также в условиях повышенной запыленности или коррозионно-агрессивных условиях, для подъемно-транспортных средств требуется специальное оснащение и соответствующий допуск.
- Оператор должен знать все инструкции по использованию погрузчика и на нём должна быть соответствующая одежда, защитная обувь и головной убор!
- Перед тем как покинуть рабочее место, оператор должен обеспечить все необходимые защитные меры по предотвращению несанкционированного доступа неуполномоченных к управлению техники лиц во время его отсутствия. Например, извлечь ключ или отключить питание от батареи.

4.1. РАБОТА В ФОРСИРОВАННОМ РЕЖИМЕ

Погрузчик разработан и испытан для применения в условиях нормальной работы в нормальной окружающей среде с продолжительностью рабочей смены не более 8 часов. В некоторых особых рабочих условиях или в условиях, требующих режима работы, являющегося тяжелым для погрузчика, появляются неисправности, а также происходит снижение рабочих характеристик погрузчика, включая быстрое появление неисправностей, сокращение срока службы, повторяющиеся неисправности некоторых деталей, а также выход из строя деталей и узлов, которые в обычных условиях не повреждаются. При работе в особых условиях или в форсированном режиме погрузчик должен подвергаться такому техническому обслуживанию и другим мероприятиям, какие соответствуют этим жестким и тяжелым рабочим условиям. Для получения более подробной информации обращайтесь к дистрибьютору или дилеру компании NOBLELIFT INTELLIGENT EQUIPMENT.

Продолжительная работа и длительное функционирование может привести к перегреву и повреждению двигателей. Ограничения по интенсивности и времени работы обусловлены техническими параметрами электрических двигателей. Перед началом эксплуатации подъемно-транспортного средства ознакомьтесь с основными характеристиками и соблюдайте предписанный режимы работы электродвигателей. Следует немедленно остановить работу, если температура гидравлического масла слишком высокая.

Несоблюдение перечисленных правил Руководства по эксплуатации влечет за собой потерю права на гарантийное обслуживание. Ответственность за любой ущерб, который может быть причинен вследствие неправильной эксплуатации, несет водитель или компания-владелец, а не производитель.

4.1.1. ПРИМЕРЫ ОСОБЫХ УСЛОВИЙ РАБОТЫ ИЛИ ФОРСИРОВАННОЙ ЭКСПЛУАТАЦИИ

- Условия работы, в которых подъемно-транспортное средство должно перемещаться по дорогам и поверхностям, покрытым соленой водой, химикатами (кислоты (или) щелочи), растворителям и т.п. или если на него оказывают косвенное влияние или попадают перечисленные вещества через руки и ноги оператора;
- Рабочая среда, насыщенная коррозионными газами, которые вызывают коррозию металла и (или) полимеров;
- Рабочая среда на побережье при наличии соленого ветра с моря;
- Работа в условиях перепада температур с конденсацией влаги на погрузчике, либо в условиях, когда подъемно-транспортное средство постоянно подвержено воздействию влаги;
- Рабочая среда с большим количеством густой грязи, а также среда, наполненная пылью, мелкой пылью и агрессивной пылью от шлифовальных работ.
- Эксплуатация подъемно-транспортного средства в условиях, для которых он не предназначен.
- Применение погрузчика для специфических работ в течение длительного времени или непрерывное его использование для конкретной работы.
- Области применения, запрещенные данным руководством.
- Прочие условия, на которые подъемно-транспортное средство не рассчитано.



На электрические погрузчики, работающие в особых условиях или в сформированном режиме не распространяется гарантия, предоставляемая производителем NOBLELIFT INTELLIGENT EQUIPMENT. Ответственность за любой ущерб, который может быть причинен вследствие эксплуатации в особых условиях и в форсированном режиме, несет водитель или компания-владелец, а не производитель!

4.2. УСТОЙЧИВОСТЬ

Устойчивость погрузчика проверена в соответствии с последними технологическими стандартами и гарантируется при надлежащем использовании погрузчика в предусмотренных целях. Эти стандарты подразумевают только те статические и динамические опрокидывающие силы, которые могут возникать при эксплуатации в соответствии с правилами работы и использовании по назначению. В чрезвычайных ситуациях нельзя исключать опасности, возникающие по причине неправильного использования или управления, а также по причине опрокидывающих сил, нарушающих устойчивость.

Возможные риски:

- Потеря устойчивости из-за неустойчивых или соскальзывающих грузов и т. д.
- поворот на слишком высокой скорости,
- перевозка поднятого груза.
- перевозка груза, выступающего сбоку (напр. сдвинутого в сторону),
- повороты или диагональное движение на наклонных поверхностях,
- движение по наклонным поверхностям с грузом, направленным в сторону уклона,
- слишком широкие грузы,
- раскачивающиеся грузы,
- движение по краю пандуса или рабочей поверхности.

4.3. УРОВНИ ШУМА И ВИБРАЦИЙ

Значения шумового воздействия были определены на основе процедур измерения в соответствии со стандартом EN 12053 (измерение уровня шума в промышленных погрузчиках на основе стандартов EN 12001, EN ISO 3744 и требований EN ISO 4871).

Погрузчики серии FE3RxxN создают уровень звукового давления в диапазоне: 60-70 dB(A) в зависимости от модификации.

Уровень вибрации машины был определен согласно стандарту, EN 13059 ""Безопасность работы с промышленными погрузчиками — Методы испытаний для замера вибрации"" и DIN EN 12096 ""Вибрация - Заявление и подтверждение заявленных характеристик вибрационной активности машин и оборудования"".

Погрузчик серии создает следующий уровень вибрации: 0,60 м/с².

4.4. ОСТАТОЧНЫЕ РИСКИ И ПРЕДУПРЕЖДЕНИЯ

При осторожном управлении в соответствии со стандартами и правилами, во время эксплуатации нельзя исключать остаточные риски. Нельзя исключать возможность остаточного риска даже вне зоны непосредственной опасности. Любой человек, находящийся в непосредственной близости от подъемно-транспортного средства, должен быть особенно внимательным и не упускать его из виду, чтобы быстро среагировать в случае поломки или внештатной ситуации.



ВНИМАНИЕ!

Все люди, находящиеся в непосредственной близости от погрузчика, должны быть извещены о возможных рисках и происшествиях, связанных с эксплуатацией подъемно-транспортного средства. Мы также обращаем Ваше внимание на дополнительные правила безопасности, изложенные в данной инструкции по эксплуатации.

Данное оборудование было произведено в соответствии со всеми действующими ЕС-стандартами функциональности и безопасности. Но даже со всеми этими приспособлениями невозможно предвидеть всевозможные опасные ситуации, которые могут заключаться в:

- Потеря равновесия в результате перегруза или неправильного размещения груза;
- Действия центробежной силы при маневрах с поднятыми вилами;
- Действия порывистого ветра;
- Утечка гидравлических жидкостей;

- Утечка топлива и паров;
- Воздействие выхлопных газов;
- Повреждения конечностей при движении подъемно-транспортного средства и при опускании груза;
- Зажатие между подъемно-транспортным средством, грузом и окружающими предметами;
- Возникновения аварийной ситуации в связи с соскальзыванием или падением груза при транспортировке;
- Пренебрежение и несоблюдение правил безопасности вследствие возникновения человеческого фактора:
- Возникновения аварийных ситуации вследствие пренебрежения техническим состоянием подъемно-транспортного средства и своевременного не устранения поломок и неисправностей;
- Недостаток или несвоевременное техническое обслуживание и проверок.
- Использование при обслуживании и ремонте непригодных расходных материалов.
- Превышение интервала между обслуживанием и проверками.

Производитель не несет ответственности за несчастные случаи с участием погрузчика, вызванные сознательным или халатным несоблюдением компанией-владельцем указанных норм.

5. ВВОД В ЭКСПЛУАТАЦИЮ, ТРАНСПОРТИРОВКА, ВЫВОД ИЗ ЭКСПЛУАТАЦИИ.

5.1. ВВОД В ЭКСПЛУАТАЦИЮ

После получения нашего нового электрического погрузчика или для повторного ввода его в эксплуатацию, перед его первым запуском или продолжением эксплуатации необходимо выполнить следующие действия:

- Проверьте комплектность поставки и убедитесь, что все детали и элементы погрузчика присутствуют и не повреждены;
- Проверьте мачту и навесное оборудование;
- Установите и подключите аккумуляторную батарею (пожалуйста, следуйте инструкциям по установке и зарядке аккумулятора);
- Выполните контрольные проверки в соответствии с графиком ежедневного осмотра, обслуживания, а также функционального контроля.

5.2. ПЕРВЫЙ ЗАПУСК.

Перед вводом в эксплуатацию и первым пуском убедитесь, что подъемно транспортное средство правильно смонтировано, грузоподъемная мачта установлена и правильно подключена. Подъемно-транспортное средство должно работать только от аккумуляторных батарей!

Для подготовки подъемно-транспортного средства к работе после поставки или транспортировки следует провести следующие действия:

- Удалить транспортные фиксаторы при их наличии;
- Проверить комплектность оборудования;
- Проверить уровень гидравлического масла в гидравлической системе;
- Проверить уровень трансмиссионного масла в АКПП;
- Проверить последовательность и корректность подсоединение аккумуляторной батареи;
- Проверить уровень заряда и электролита (если АКБ не является необслуживаемой);
- Смазать цепи и направляющие грузоподъемной мачты;
- Произвести тестовый запуск оборудования в соответствии с инструкциями;
- Проверить функционирование подъемно-транспортного средства.

5.3. ОБКАТКА НОВОГО ПОГРУЗЧИКА.

Перед отгрузкой ваш погрузчик NOBLELIFT был полностью отрегулирован и испытан. Тем не менее, в течение первого месяца эксплуатации (50 рабочих часов) следует эксплуатировать его в щадящем режиме. Эксплуатация погрузчика в тяжелом режиме в течение ее начального периода может неблагоприятно повлиять на его рабочие характеристики и привести к сокращению его срока службы.

На новом погрузчике через один месяц после начала эксплуатации или после первых 200 рабочих часов следует выполнить следующие операции: очистка фильтров, подтяжка цепей, болтов и гаек, проверка соединений. Предоставьте обслуживание вашего погрузчика дистрибьютору/дилеру компании NOBLELIFT INTELLIGENT EQUIPMENT.

5.4. ПОГРУЗКА, ВЫГРУЗКА И ТРАНСПОРТИРОВКА

Компания – производитель NOBLELIFT INTELLIGENT EQUIPMENT не несёт никакой ответственности за погрузку, транспортировку и разгрузку оборудования в момент его передачи конечному Покупателю. Работы по погрузке, разгрузке и транспортировке подъемно-транспортного средства должны выполняться только уполномоченным квалифицированным персоналом, прошедшим специальную подготовку по обращению с такелажными средствами и грузоподъемными устройствами, а также ознакомленным с правилами перевозки.

Подъемные операции должны осуществляться с использованием правильно выбранного подъемного оборудования. Используйте только подходящие тросы или цепи. Никогда не используйте самодельные тросы. При подъеме используйте лебедку или кран соответствующей грузоподъемности. Для подъема, выгрузки или погрузки погрузчика при помощи крана, необходимо установить подъемные крюки в соответствующие подъемные отверстия, расположенные на корпусе подъемно-транспортного средства, которые обозначены специальными знаками. Использование неподходящего подъемного устройства или его

неправильное использование могут привести к серьезным травмам персонала, повреждению оборудования и подъемно-транспортного средства.

5.4.1. ПОГРУЗКА И РАЗГРУЗКА



Используйте только правильно подобранное с учетом веса и размеров погрузчика специальное грузоподъемное оборудование!

Находиться под свисающим грузом строго запрещено!

Покиньте и не входите в опасную зону во время спуска и подъема техники!

Операции по погрузке, разгрузке и сборке погрузчика осуществляйте на ровных и стабильных поверхностях!

5.4.2. ТРАНСПОРТИРОВКА



Во время транспортировки погрузчик (в упаковке или без) должен быть защищен от вредоносных атмосферных факторов, не должен переворачиваться и испытывать столкновений с чего-либо. Специальный персонал должен быть проинструктирован в части крепления грузов на дорожных транспортных средствах и обращения со вспомогательными средствами фиксации грузов.

В зависимости от максимальной габаритной высоты подъемно-транспортного средства, дорожных условий и требований ПДД, транспортировку можно осуществлять следующими способами:

- В вертикальном положении, с установленной мачтой (при допустимых габаритах по высоте) полностью в собранном состоянии.
- В вертикальном положении, с частично смонтированной и наклоненной к защитной крыше водительского сидения мачте (при средних габаритах по высоте) - гидравлические шланги, используемые для функции подъема, должны быть отсоединены.
- В вертикальном положении, с демонтированной мачтой (при больших габаритах по высоте); все гидравлические шланги между базовой машиной и мачтой должны быть отсоединены.

Транспортное средство, перевозящее погрузчик должно быть оборудовано специальными крепежными кольцами, иметь достаточное количество стяжных крепежных ремней и иметь ровную поверхность пола, способную выдержать вес техники. Для дополнительной фиксации и обеспечения дополнительной устойчивости рекомендуется использовать специальные клинья, предотвращающие случайные перемещения, а также специальные противоскользящие материалы.

- Убедитесь, что погрузчик находится на устойчивой и ровной поверхности и надлежащим образом припаркован.
- Зафиксируйте вилы и мачту погрузчика, закрепите их при помощи стяжных крепежных ремней. Ненадлежащее закрепление погрузчика, в том числе его грузоподъемной мачты и вилок, во время его транспортировки может привести к серьезным несчастным случаям.
- Закрепите погрузчик в соответствии с рис. 8, подложив под кабину водителя деревянные бруски, чтобы не повредить ведущее колесо при транспортировке.



ВНИМАНИЕ: Абразивные крепежные ремни и стопы, а также стяжные ленты могут тереться о поверхность подъемно-транспортного средства и вызвать механические повреждения! Поместите противоскользящие и предохранительные накладки в местах соприкосновения ремней с техникой и под точками подъема.

Внимание: Смещение груза вследствие соскальзывания строп! Подъемно-транспортное средство должно быть надежно закреплено, чтобы оно не могло сдвинуться при перевозке. Убедитесь, что стропы надежно закреплены, а накладки не могут соскользнуть.

5.4.3. ФИКСАЦИЯ ПОДЪЕМНО-ТРАНСПОРТНОГО СРЕДСТВА

1. Припаркуйте вилочный электропогрузчик в кузове или на платформе авто или ж/д транспорта;
2. Протяните стяжные ремни с натяжным устройством от верхней части грузоподъемной мачты и сцепного устройства (фаркоп);
3. В случае транспортировки автопогрузчика без грузоподъемной мачты, стяжные ремни

следует протянуть через передний мост;

4. Зафиксируйте ремни к грузовой платформе и затяните их натяжным устройством.

5. Для дополнительной фиксации и обеспечения устойчивости используйте специальные клинья

5.4.4. ПОГРУЗКА-РАЗГРУЗКА ПРИ ПОМОЩИ КРАНА

ПРЕДУПРЕЖДЕНИЕ!



Погрузочно-разгрузочные работы при крановой перегрузке должны производиться специально обученным персоналом с помощью исправного оборудования. Ненадлежащие действия в отсутствие квалификации или неисправного оборудования могут привести к падению подъемно-транспортного средства. Существует риск травмирования персонала и опасность повреждения вилочного погрузчика

Опасность несчастного случая из-за обрыва крановых строп!

- Мачта должна быть полностью отклонена к кабине подъемно-транспортного средства;
 - Свободная длина крановых строп должна быть не менее 2 м;
 - Грузоподъемные и такелажные средства не должны касаться навесных приспособлений и защитной крыши погрузчика;
 - Нахождение людей под подвешенными грузами запрещено!
 - Крановые стропы должны фиксироваться в специально обозначенных и предписанных точках крепления и фиксации;
1. Припаркуйте вилочный автопогрузчик;
 2. Закрепите крановые стропы в точках крепления на мачте и корпусе погрузчика;
 3. Приподнимите и переместите вилочный погрузчик;
 4. Плавно опустите погрузчик на устойчивую поверхность;
 5. Для дополнительной фиксации и обеспечения устойчивости используйте специальные клинья.

5.4.5. ПОГРУЗКА-РАЗГРУЗКА ПРИ ПОМОЩИ ВТОРОГО ПОДЪЕМНО-ТРАНСПОРТНОГО СРЕДСТВА

Погрузочно-разгрузочные работы при помощи другого подъемно-транспортного средства должны производиться специально обученным персоналом с помощью исправного оборудования. Ненадлежащие действия в отсутствие квалификации или неисправного оборудования могут привести к падению подъемно-транспортного средства. Существует риск травмирования персонала и опасность повреждения вилочного погрузчика!

- Для погрузочно-разгрузочных работ необходимо использовать второе подъемно-транспортное средство достаточной грузоподъемности в технически исправном состоянии;
 - Клыки вил второго подъемно-транспортного средства должны иметь необходимую для совершения операции длину
 - В вертикальном положении, с частично смонтированной и наклоненной к защитной крыше водительского сидения мачте (при средних габаритах по высоте) - гидравлические шланги, используемые для функции подъема, должны быть отсоединены;
 - Маневрирование второго подъемно-транспортного средства с поднятым погрузчиком запрещено. Допускается только прямолинейное движение вперед-назад;
 - Перемещение на большие расстояния запрещено.
1. Припаркуйте вилочный автопогрузчик;
 2. Подхватите вилочный погрузчик клыками вил другого подъемно-транспортного средства сбоку между мостами;
 3. Приподнимите вилочный погрузчик на небольшую высоту, убедитесь, что погрузчик устойчиво расположен на вилах второго подъемного транспортного средства; в случае необходимости произведите повторный захват или зафиксируйте технику дополнительными фиксаторами;
 4. Наклоните мачту и поднимите вилы второго подъемно транспортного средства вместе с погрузчиком нужную высоту
 5. Плавно опустите погрузчик на устойчивую поверхность
 6. Для дополнительной фиксации и обеспечения устойчивости используйте специальные клинья.

5.5. ВЫВОД ИЗ ЭКСПЛУАТАЦИИ

Освободите погрузчик от груза, опустите вилы в крайнее нижнее положение и припаркуйте его в

безопасном месте для его дальнейшего хранения. Проведите осмотр на предмет выявления механических поломок и неисправностей в гидравлической и электрической системах. После осмотра, очистите и смажьте основные движущиеся части и точки погрузчика для дополнительной защиты техники от пыли и коррозии. Полностью зарядите аккумулятор.

Откройте аккумуляторный отсек, отсоедините клеммы и вытащите аккумуляторную батарею. Очистите и смажьте смазкой для контактов клеммы аккумулятора. Обработайте все открытые электрические контакты соответствующим аэрозолем для контактов. Во время длительного хранения, для предотвращения глубокого разряда и продления срока службы АКБ необходимо заряжать аккумулятор раз в месяц. Не накрывайте погрузчик пластиковой пленкой, так как это может вызвать конденсацию влаги.

Если погрузчик не будет использоваться в течение длительного времени, его необходимо установить на опоры так, чтобы колеса не касались пола. Таким образом гарантируется что колеса и колесные подшипники не будут повреждены.

Перед повторным вводом в эксплуатацию, оператор должен осмотреть электрический погрузчик на предмет внешних повреждений, убедиться в отсутствии течи рабочих жидкостей. Проверить уровень масла и качество масла в гидравлической системе и в случае необходимости долить либо произвести замену гидравлического масла. Произвести основательную чистку гидравлического погрузчика, добавить смазку в смазочные штуцера, а также во все подвижные и соприкасающиеся узлы и механизмы. Очистить аккумулятор, обработать клеммы, контакты и полюсные болты специальной смазкой. Установить аккумулятор и произвести полный цикл зарядки.

Для окончательного вывода погрузчика из эксплуатации и дальнейшей его утилизации, передайте его в специализированную компанию по переработке отходов.

5.6. СПИСАНИЕ И УТИЛИЗАЦИЯ

Электрический погрузчик состоит из частей, включающих в себя металлы и пластмассы, которые могут быть переработаны и вторично использованы. После вывода погрузчика из эксплуатации основные его части должны быть утилизированы или переработаны в соответствии с действующим законодательством.

Отходы, представляющие опасность для окружающей среды, такие как аккумуляторные батареи, технические масла и жидкости и электроника, могут нанести экологический ущерб или вред здоровью при неправильном обращении.

Отходы должны быть рассортированы и разложены в жесткие контейнеры для мусора для дальнейшей переработки в соответствии с нормами и собраны местным органом по защите окружающей среды. Чтобы избежать загрязнения окружающей среды, запрещено выбрасывать отходы в случайном порядке.

6. ЕЖЕДНЕВНЫЙ РЕГУЛЯРНЫЙ ОСМОТР.

Данная глава содержит информацию о обязательных предрейсовых и предсменных проверках погрузчика перед началом его эксплуатации. Перед началом работ оператор должен осмотреть погрузчик на предмет внешних повреждений, убедиться в отсутствии течи рабочих жидкостей. Регулярный осмотр является наиболее эффективным методом диагностики, обнаружения и устранения неисправности. Перед проверкой обязательно освободите погрузчик от груза и опустите вилы в минимальное положение и выдвиньте мачту вперед. Перед началом эксплуатации проверьте подъемно-транспортное средство по следующим пунктам:

- Проверьте погрузчик на наличие механических повреждений и следов ударов;
- Проверьте, нет ли царапин, деформации или трещин на корпусе, мачте, основных узлах и агрегатах погрузчика;
- Визуально проверьте, нет ли обрыва электрических проводов и гидравлических шлангов;
- Проверьте, герметичность гидравлической системы и наличие утечки масла из гидравлической системы и цилиндров.
- Проверьте цепи грузоподъемной мачты на предмет наличия растяжения, люфтов, следов повреждений, чрезмерного износа (стружки) и коррозии;
- Проверьте состояние аккумуляторной батареи: уровень заряда, уровень электролита; наличия вздутий, окислений и механических повреждений;
- Проверьте основные функции погрузчика: движение вперед и назад, регенеративное и рекуперативное торможение, выдвигание мачты вперед и назад, подъем, спуск и наклон вил;
- Проверьте работу клавиши аварийного отключения питания (21),
- Проверьте работу педали разблокировки хода (5)
- Проверьте работоспособность органов управления – замок зажигания, регулятор направления и скорости движения, манипуляторы и клавиши управления мачтой и вилами, индикатор заряда АКБ, клаксон.
- Проверьте функцию ограничения скорости.
- Проверьте рулевое управление: вращение руля и рулевого колеса, наклон и регулировки рулевой колонки
- Проверьте работоспособность педального узла
- Проверьте ведущее и грузовые колеса на предмет наличия повреждений, люфтов, плавности вращения;
- Проверьте наличие и затяжку основных болтовых креплений;
- Убедитесь, что сиденье оператора отрегулировано, зафиксировано, ремни безопасности не повреждены и полностью работоспособны;
- Если погрузчик оснащен решеткой ограждения груза, проверьте ее исправность и правильность установки.

После проведения инспекции погрузчика, перед началом эксплуатации, убедитесь в отсутствии людей и посторонних предметов в рабочей зоне.

7. ИНСТРУКЦИЯ ПО ЭКСПЛУАТАЦИИ.

7.1. Расположение органов функционального управления

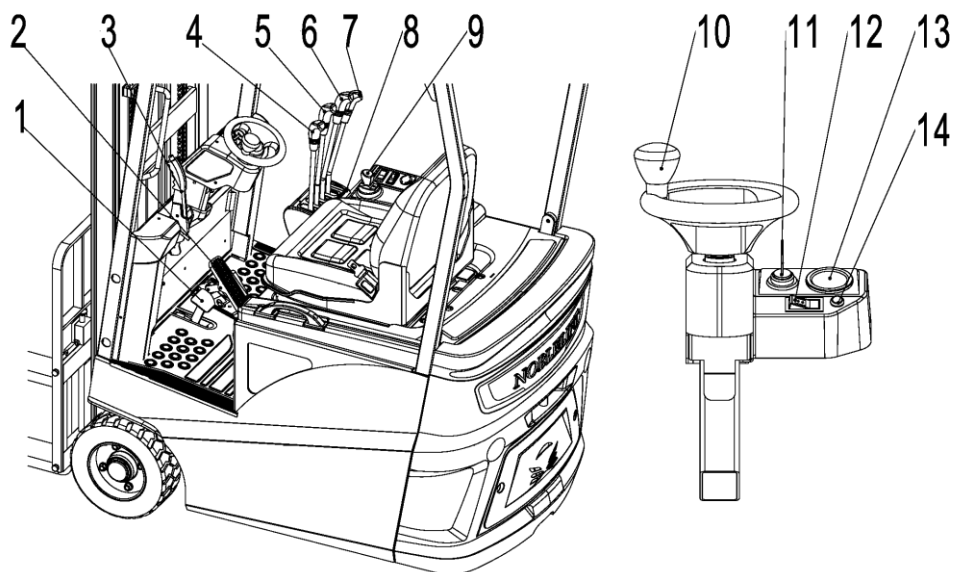


Рис. 9: Расположение органов управления

- | | |
|----------------------------------------------|-----------------------------------------|
| 1. Педаль тормоза | 8. Клавиши выбора направления движения |
| 2. Педаль акселератора | 9. Кнопка аварийного выключения питания |
| 3. Стояночный тормоз | 10. Рулевое колесо |
| 4. Рычаг управления подъемом/спуском вила | 11. Замок зажигания |
| 5. Рычаг управления наклоном мачты | 12. Клавиша управления рабочим светом |
| 6. Рычаг управления навесным оборудованием 1 | 13. МФУ дисплей |
| 7. Рычаг управления навесным оборудованием 2 | 14. Клаксон |

7.2. ПОКАЗАНИЯ МФУ ЖК ДИСПЛЕЯ



Многофункциональный дисплей на панели приборов позволяет осуществлять контроль за функциональными режимами, положением ведущего колеса, наработкой, уровнем заряда АКБ и техническим состоянием подъемно-транспортного средства. При нормальной работе, через несколько секунд после поворота ключа запуска дисплей должен отображать следующую информацию:

7.2.1. ИНДИКАТОРЫ СИСТЕМЫ САМОДИАГНОСТИКИ

При каждом включении, активируется бортовая система самодиагностики, которая тестирует основные контроллеры, отвечающие за главные функции погрузчика.

- «GREEN LED» - индикатор подсвечивается зеленым цветом (1) – погрузчик функционирует в штатном режиме, проблем и неисправностей не обнаружено;
- «RED LED» индикатор подсвечивается красным цветом (1), на дисплее отображаются ошибки в формате 01AXX; 02AXX. Где XX – порядковый номер кода ошибки. (Например, 02A79 – неправильная последовательность цикла включения)

7.2.2. ИНДИКАТОР АКТИВНОЙ ПЕРЕДАЧИ И НАПРАВЛЕНИЯ ДВИЖЕНИЯ

Индикация (5) сигнализирует о активной передаче главного редуктора. В погрузчиках серии FE3RxxN предусмотрено три главных передачи: «N» - нейтральная передача; «F» - передача «вперед»; «B» передача «назад».

7.2.3. СЧЕТЧИК МОТОЧАСОВ

В нижнем левом дисплея (4) последовательно отображается информация о общем количестве наработанных моточасов и продолжительности работы или актуальной скорости подъемно-транспортного средства. Рабочие часы отсчитываются только во время эксплуатационных состояний движения и подъема (индикатор песочных часов),

Существует два возможных типа отображения информации:

1. постоянно обновляемый счетчик наработки – показатель в часах;
2. счетчик наработки, обновляемый только при выполнении рабочих функций - тяге/подъеме/опускании – показатель в моточасах;

7.2.4. ИНДИКАТОР ПОЛОЖЕНИЕ ВЕДУЩЕГО КОЛЕСА И СКОРОСТЬ ПОГРУЗЧИКА

В нижней правой части дисплея (3) цифровым значением отображается угол положения ведущего колеса относительно направления движения погрузчика. Стрелка индикаторе (опция) или активная передача указывает на переднее и заднее направление.

Значение, отображаемое слева индикатора положения ведущего колеса, показывает скорость погрузчика. В зависимости от настроек и параметров блока управления, она может отображаться в км/ч или миль/ч.

7.2.5. ИНДИКАТОР УРОВНЯ ЗАРЯДА АКБ

В центральной части LED дисплея (2) в цифровом формате в процентном выражении, отображается состояние заряда аккумуляторной батареи. По мере разрядки аккумулятора, значения гаснут от 100% до 0% сверху вниз. При достижении уровня заряда АКБ в 20% от максимального, индикатор загорится красным цветом с отображением ошибки «LOW BATTERY», при этом все гидравлические функции блокируются.

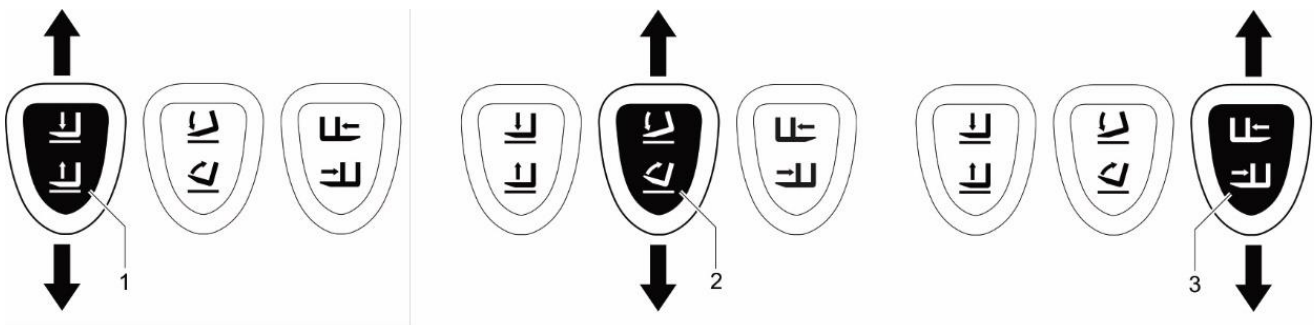
При разряде аккумуляторной батареи более чем на 80% активизируется функция блокировки выдвигания мачты, подъема и наклона вил. Необходимо незамедлительно прекратить все работы, опустить вилы и доставить погрузчик в помещение для зарядки. Функции выдвигания мачты и подъема вил раз блокируются только после достижения уровня заряда не менее 50%. Для стабильной работы погрузчика необходимо постоянно следить за уровнем заряда АКБ. Избегайте разрядов АКБ более 80% номинальной емкости.

7.3. ОРГАНЫ УПРАВЛЕНИЯ МАЧТОЙ И КАРЕТКОЙ ВИЛ.

Электрические погрузчики FE3RxxN могут иметь различные модификации органов управления гидравлической системой. Вне зависимости от исполнения органы управления имеют простую и удобную маркировку с изображением следующих функций:



1. Управление подъемом и спуском вил;
2. Управление наклоном каретки вил или мачты вперед/назад;
3. Управление боковым смещением каретки вил влево/вправо;
4. Управление дополнительной гидравлической секцией



Для начала выполнения работ необходимо выбрать соответствующую функцию. Электропогрузчики оснащены системой пропорционального управления основными функциями. Скорость работы гидравлических функций регулируется отклонением рычага управления



ВНИМАНИЕ: Значки на манипуляторах и клавишах управления показывают направление движения соответствующей гидравлической системы.

Элементы управления гидравлическими функциями самостоятельно возвращаются в нейтральное положение, гидравлические функции завершаются. Если при выполнении операций достигается механический упор (увеличивается шум потока гидравлической жидкости, проходящей через предохранительный клапан гидрораспределителя), необходимо немедленно перевести рычаг в нейтральное положение!

7.3.1. ПОДЪЕМ И СПУСК ВИЛ.

Подъем вил - переведите функциональный манипулятор (1) с правой стороны на панели управления в положение «на себя» - ВВЕРХ «UP».

Спуск вил - переведите функциональный манипулятор (1) на панели управления в положение «от себя» - ВНИЗ «DOWN».

Для остановки достаточно отпустить функциональный манипулятор или перевести его в нейтральное положение. При достижении необходимой высоты вил, достаточно отпустить функциональный манипулятор или перевести его в нейтральное положение. Скорость подъема и спуска вил регулируется усилием, оказываемым на функциональный манипулятор.

7.3.2. НАКЛОН ВИЛ ВВЕРХ-ВНИЗ

Наклон вил вверх - переведите функциональный манипулятор (2) на панели управления в положение «от себя» - ВВЕРХ «UP»

Наклон вил вниз - переведите функциональный манипулятор (2) на панели управления в положение «на себя» - ВНИЗ «DOWN».

Электрические погрузчики оснащены системой пропорционального управления основными функциями. Скорость подъема и спуска и наклона вил регулируется усилием, оказываемым на функциональный манипулятор.

7.3.3. БОКОВОЕ СМЕЩЕНИЕ КАРЕТКИ ВПРАВО-ВЛЕВО (ОПЦИЯ)

Смещение каретки вил влево (LEFT) - переведите функциональный манипулятор (3) на панели управления в положение «от себя» «ВПЕРЕД» - каретка с вилами сместится СПРАВА НАЛЕВО

Смещение каретки вил вправо RIGHT - переведите функциональный манипулятор (3) на панели управления в положение «на себя» «НАЗАД» - каретка с вилами переместится СЛЕВО НА ПРАВО.

7.4. ВКЛЮЧЕНИЕ ПОГРУЗЧИКА.

Перед началом эксплуатации оборудования ознакомьтесь с инструкцией по безопасности (Глава 3). Убедитесь, что в рабочей зоне нет препятствий, людей или посторонних объектов, а сам груз устойчив и не ограничивает обзор.

- Сядьте на рабочее место оператора, отрегулируйте рулевую колонку и кресло оператора, пристегните ремень безопасности;
- Потяните вверх кнопку аварийного выключения (7);
- Вставьте персональный ключ в замок зажигания (12) и поверните его по часовой стрелке в положение ON. ЖК дисплей отобразит текущее состояние аккумулятора, функциональную и техническую информацию;
- Разблокируйте стояночный тормоз;
- Переместите правую руку в рабочую зону управления гидравлическими функциями и направления движения;
- Убедитесь, что клавиша выбора направления движения (5) находится в нейтральной позиции (N – neutral), в противном случае будет сообщено об ошибке (некорректная последовательность операций);
- Проверьте работоспособность клавиши звукового сигнала (11) и включите рабочее освещение и проблесковый маячок (6);

Электрический погрузчик включен и готов к работе.

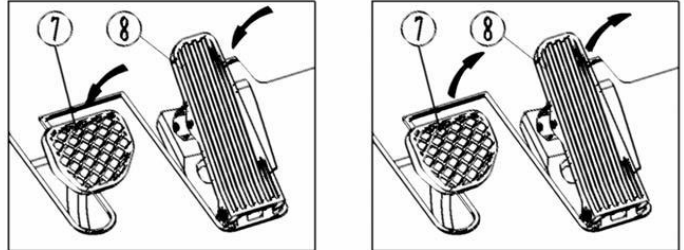
7.5. ДВИЖЕНИЕ И ПЕРЕМЕЩЕНИЕ.

Сядьте на водительское кресло, пристегните ремни безопасности, осуществите запуск погрузчика, потяните вверх кнопку аварийного выключения (7), вставьте ключ в замок зажигания (12), поверните его по часовой стрелке в положение «ON», переместите правую руку в рабочую зону управления гидравлическими функциями и направления движения. Переключите клавишу управления направлением движения (5) в позицию «вперед» или «назад» - на ЖК дисплее появятся стрелки указывающие направления движения.

Отпустите ручку стояночного тормоза: Нажмите педаль тормоза. Переведите рукоятку стояночного тормоза вперед, удерживая руль.

Постепенно снимите ногу с педали тормоза и нажимайте на педаль акселератора, погрузчик начинает двигаться. Ускорение зависит от силы нажатия на педаль акселератора

Переключите клавишу управления направлением движения (5) в позицию «вперед» или «назад» - на ЖК дисплее появятся стрелки указывающие направления движения.



Управление скоростью движения осуществляется педалью акселератора (9). Во время ускорения и набора скорости будьте предельно внимательны и осторожны.

Регулируйте скорость педалью акселератора в зависимости от дорожных условий. Угол отклонения педали акселератора от нейтрального положения, пропорционален скорости движения. Перемещение педали акселератора в нейтральное положение приведет к снижению скорости и последующей остановке погрузчика. Если у Вас есть необходимость в резком замедлении и торможении, уберите ногу с педали акселератора (9) и нажмите на педаль тормоза (10). При остановке погрузчика включается стояночный тормоз.

В целях повышения безопасности и избежание несчастных случаев, погрузчики NOBLELIFT INTELLIGENT EQUIPMENT оснащены дополнительным оборудованием и системами безопасности для принудительного ограничения скорости и сведения к минимуму вероятность несчастных случаев:

- При достижении максимальной высоты подъема вил активируется двойная защитная система: одновременно срабатывают механический и электромагнитный датчики, расположенные на мачте электрического погрузчика остановки гидростанции мачты.
- Система автоматического снижения скорости в поворотах: при повороте рулевого колеса на угол более $\pm 20^\circ$, по сравнению с прямолинейным движением, скорость движения подъемно-транспортного средства уменьшается на 50%. Для набора полноценной скорости движения, необходимо выставить рулевое колесо в прямолинейное направление движения.
- Электрический погрузчик начинает движение только в случае активной передаче «ВПЕРЕД» или «НАЗАД» и при нажатой педали акселератора;
- В случае, если оператор не находится на водительском кресле или переключатель направления движения находится в нейтральном положении «N» - передвижение погрузчика невозможно.
- Если в момента включения питания (7) и до нажатия на педаль акселератора (9), положение клавиши направления движения не находится в положении «N», движение погрузчика невозможно.
- При достижении определенной высоты подъема вил (500 мм) активируется магнитный датчик ограничения скорости, установленный на мачте. При этом, скорость движения подъемно-транспортного средства снижается на 60% для обеспечения плавности хода и безопасной работы. Для набора полноценной скорости движения, необходимо опустить вилы ниже 500 мм;
- При повороте рулевого колеса на угол более $\pm 20^\circ$, по сравнению с прямолинейным движением, скорость движения подъемно-транспортного средства уменьшается на 50%. Для набора полноценной скорости движения, необходимо выставить рулевое колесо в

прямолинейное направление движения.

При возникновении ошибки в системе функционирования погрузчика, подъемно-транспортное средство автоматически останавливается;

Убедительная просьба, после завершения работы, переместите погрузчик в безопасное парковочное место, опустите вилы погрузчика в крайнее нижнее положение. Поверните ключ против часовой стрелки в положение «OFF», вытащите ключ из замка зажигания и активируйте кнопку аварийного выключения питания.



Внимание: при включении питания активируется бортовая система самодиагностики - при наличии неисправности, например обрыв цепи, короткое замыкание, неправильная последовательность включения и т.д. на рабочей панели будет отображена техническая информация с указанием узла и кодов ошибок, а сам погрузчик не будет функционировать. После устранения причины неисправности, погрузчик продолжит функционировать в штатном режиме.

Работа всех приводных и гидравлических функций погрузчика осуществляется, только когда водитель снимает погрузчик со стояночного тормоза.

Функции движения и маневрирования доступны при выполнении следующих условий:

- Стояночный тормоз выключен;
- Датчики присутствия оператора и положения педали разблокировки хода исправны;
- Датчик присутствия оператора и педаль разблокировки хода активированы, но не выжата педаль акселератора;

Во время движения выдвигная мачта должна быть полностью втянута, а каретка вилочного захвата опущена чуть выше стоек нагрузочных колес. Движение вперед «Fw» осуществляется в сторону привода и является главным. Движение назад «Bw», осуществляется в сторону груза. Движение в направлении (Bw) должно осуществляться только для маневров или для захвата или снятия грузов и требует повышенного внимания и осторожности со стороны оператора.

7.6. РУЛЕВОЕ УПРАВЛЕНИЕ.



ПОГРУЗЧИК ОБОРУДОВАН СИСТЕМОЙ ЭЛЕКТРОННОГО УСИЛЕНИЯ РУЛЕВОГО УПРАВЛЕНИЯ (EPS). БУДЬТЕ ПРЕДЕЛЬНО ОСТОРОЖНЫ ПРИ УПРАВЛЕНИИ ТЕХНИКОЙ С ДАННОЙ СИСТЕМОЙ РУЛЕВОГО УПРАВЛЕНИЯ.

При необходимости сделать маневр или отклониться от прямолинейного движения, необходимо повернуть рулевое колесо управления по часовой стрелке в сторону поворота, а при движении назад – в противоположную сторону. При повороте рулевого на угол более $\pm 20^\circ$, по сравнению с прямолинейным движением, скорость автоматически снижается. Чем больше угол поворота, тем меньше скорость погрузчика

Для прямолинейного движения и набора скорости, установите рулевое колесо прямо так, чтобы ведущее колесо умело 0 угол поворота, и наберите желаемую скорость. Угол поворота и актуальное положение ведущего колеса отображено на дисплее.

Всегда планируйте маршруты движения, контролируйте скорость, не допускайте резких маневров. Соблюдайте правила движения и требования безопасности, изложенные в настоящем Руководстве по эксплуатации.

7.7. ТОРМОЖЕНИЕ.

Тормозные характеристики подъемно-транспортного средства и эффективность торможения в значительной степени зависят от общего технического состояния техники, условий эксплуатации, степени нагрузки, а также от качества покрытия рабочей поверхности. Во время движения погрузчика оператор должен учитывать все перечисленные факторы.

Погрузчик оснащен многоступенчатой тормозной системой и функции торможения могут быть активированы следующими способами:

7.7.1. ТОРМОЖЕНИЕ ДВИГАТЕЛЕМ.

Во время движения погрузчика, для плавного торможения медленно отпустите правой ногой педаль акселератора (4), погрузчик начнет снижать скорость. Для полной остановки подъемно-транспортного средства, переведите педаль акселератора (4) в «0» положение или просто уберите ногу с педали акселератора – активизируется система рекуперативного торможения электрическим двигателем с максимальным тормозным усилием.

7.7.2. ПЕДАЛЬ ТОРМОЗА.

Вовремя движения погрузчика, для наиболее эффективного торможения и быстрой полной остановки, отпустите правой ногой педаль акселератора (4) и нажмите на педаль тормоза (5). Активируются гидравлические тормоза и погрузчик немедленно остановится.

7.7.3. ЭЛЕКТРОМАГНИТНЫЙ ТОРМОЗ.

Во время движения поднимите левую ногу с педали присутствия оператора (6) (разблокировки хода) - активизируется электромагнитный тормоз с максимальным тормозным усилием.

7.7.4. АВАРИЙНАЯ ОСТАНОВКА.

В экстренных случаях, при потере контроля за погрузчиком или возникновении аварийной ситуации, необходимо немедленно нажать красную аварийную клавишу аварийного отключения питания (1). Активация клавиши отключает все электрические функции, при этом включается электромагнитный тормоз и погрузчик немедленно останавливается. Функции выдвигания мачты, подъема спуска и наклона вил полностью отключены!

Будьте внимательны, экстренная остановка сопровождается инерционным ударом!

7.8. ОСТАТОЧНАЯ ГРУЗОПОДЪЕМНОСТЬ.

Диаграмма остаточной грузоподъемности, расположенная на мачте, показывает максимальную грузоподъемность мачты Q_t (т) с учетом центра нагрузки C (мм) на соответствующей высоте подъема вил h_{13} (мм). Белые маркеры на мачте указывают, что конкретные подъемные пределы достигнуты. Для примера: при центре тяжести $C=600$, на высоте подъема 5000 мм, остаточная грузоподъемность для FE3R12N будет составлять 400 кг. Указанные показатели всегда относятся только к модели в комплекте поставки. Помните, что смещение центра тяжести, установка дополнительного оборудования и любые другие изменения исходных параметров влияют на грузоподъемность, в этом случае указанные характеристики не могут считаться действительными и данные должны быть изменены.

7.9. ПОДЪЕМ ГРУЗОВ.



НЕ ПЕРЕГРУЖАЙТЕ ПОГРУЗЧИК! МАКСИМАЛЬНАЯ ГРУЗОПОДЪЕМНОСТЬ МОДЕЛЕЙ: FE3R08N – 800 КГ; FE3R10N - 1000 КГ, FE3R12N – 1200 кг! ВСЕГДА ПРОВЕРЯЙТЕ СООТВЕТСТВИЕ ВЕСА ПОДНИМАЕМОГО НА ВЫСОТУ ГРУЗА С ДАННЫМИ УКАЗАННЫМИ НА ИНДИФИКАЦИОННОЙ ТАБЛИЧКЕ И С ДИАГРАММОЙ ОСТАТОЧНОЙ ГРУЗОПОДЪЕМНОСТИ!

Гидравлические функции активируются при выполнении следующих условий:

- Датчики присутствия оператора и разблокировки хода исправны;
- Датчик присутствия оператора активирован, но не выжата педаль акселератора;

Для начала выполнения работ необходимо выбрать соответствующую функцию. Электрический погрузчик оснащен системой пропорционального управления основными функциями. Скорость подъема и спуска и наклона вил регулируется усилием, оказываемым на функциональный манипулятор.

Прежде чем начать подъем или опускание груза оператор должен убедиться в том, что рабочее пространство свободно. Убедитесь, что нагрузка не превышает грузоподъемность электрического погрузчика и груз равномерно распределен и стабилизирован. Груз должен размещаться так, чтобы его вес равномерно распределялся на обе вилы, причем нагрузка на ось центра тяжести не должна быть превышена. Эксплуатация погрузчика со смещённым центром тяжести, а также с торцевой или боковой нагрузкой запрещена.

Медленно подведите электрический погрузчик к грузу или поддону;

- Если требуют условия, выдвиньте мачту вперед при помощи функционального манипулятора 8 на необходимое для подхвата поддона расстояние.
- Плавно закатите вилы под паллету или груз, до тех пор, пока спинка вил не упрется в поддон;
- После того, как вилы были помещены под груз (паллету), немного поднимите их, чтобы груз прочно установился на месте;
- Проконтролируйте соблюдение требований схемы загрузки – нагрузка должна быть равномерно распределена на обе вилы. Центр тяжести погрузчика должен совпадать с центром тяжести груза;
- Переведите функциональный манипулятор (7) на панели управления в положение ВВЕРХ (UP) и поднимите вилы с поддоном. При достижении необходимой высоты, переведите

манипулятор в нейтральное положение.

- Медленно, с равномерной скоростью закатите погрузчик с грузом в зону хранения, переместите функциональный рычаг в положение ВНИЗ (DOWN) и опустите паллету на устойчивую поверхность

В зонах укладки, где груз может находиться на максимально возможной высоте, особенно важно, чтобы поверхность покрытия была ровной и горизонтальной, способной выдержать вес груза и штабелёра на рабочем месте, и она полностью должна быть освобождена от посторонних объектов и предметов, которые могут воспрепятствовать процессу работы и повлиять на устойчивость груза.

7.10. СПУСК ГРУЗА

Для того чтобы опустить вилы, необходимо остановить электрический погрузчик, перевести функциональный рычаг (1) в положение «на себя»: ВНИЗ (DOWN) и удерживать его до тех пор, пока вилы или груз не достигнут минимальной высоты. При достижении необходимой высоты достаточно просто отпустить рычаг. Убедитесь, что путь позади не заблокирован и движению погрузчика ничего не препятствует. Плавно выкатите погрузчик из-под поддона/груза и припаркуйте ее в безопасном месте. При парковке необходимо учитывать возможность доступа к лестницам, аварийным выходам.

7.11. ЗАГРУЗКА НА СТЕЛЛАЖ

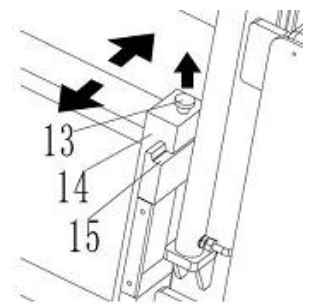
Медленно приблизьтесь к стеллажу, вилы с грузом должны быть опущены. Остановите погрузчик непосредственно перед стеллажом. Поднимите груз чуть выше поверхности уровня хранения стеллажа. Медленно двигаясь вперед, заведите груз над поверхностью яруса стеллажа. Убедитесь, что груз может безопасно и надежно расположиться на ярусе. Опустите вилы до момента установки груза на ярус. Аккуратно двигаясь назад, выведите вилы погрузчика из-под груза. Опустите вилы погрузчика. Убедитесь, что движению погрузчика ничего не препятствует, и продолжайте перемещение.

7.12. ВЫГРУЗКА ИЗ СТЕЛЛАЖА

Медленно приблизьтесь к стеллажу, вилы должны быть опущены. Остановите погрузчик непосредственно перед стеллажом. Поднимите вилы чуть выше поверхности уровня хранения стеллажа. Медленно двигаясь вперед, заведите вилы под паллет на ярусе стеллажа. Убедитесь, что груз можно будет поднять без потери устойчивости погрузчика, и он будет равномерно размещен на вилах. Поднимите вилы до момента поднятия груза над ярусом стеллажа. Аккуратно двигайтесь назад, до тех пор, пока, пока вилы погрузчика не выйдут из рабочей плоскости стеллажа. Опустите вилы погрузчика с грузом в нижнее положение. Убедитесь, что движению погрузчика ничего не препятствует, и продолжайте перемещение груза.

7.13. РЕГУЛИРОВКА ВИЛ

- Припаркуйте погрузчик согласно правилам безопасности и рекомендациям, указанным в настоящем Руководстве;
- Оттяните фиксирующий штифт (13) вверх;
- Переместите вилы (14) влево/вправо по направляющей каретки (15) для достижения необходимой позиции. Для обеспечения максимальной безопасности, расстояние между вилами должно быть максимально симметрично центральной линии каретки вилок. При этом центр тяжести груза должен быть точно совмещен с центром тяжести грузоподъемных вилок;
- При достижении требуемого расстояния между вилами, опустите штифт (13) и убедитесь, что он попал в слот фиксации, а также что вилы надежно зафиксированы.



Незафиксированные или ненадлежащим образом установленные вилы могут привести к серьезным аварийным и опасным ситуациям;

При регулировке вилок существует риск получения травм конечностей.

Настраивая и регулируя вилы, убедитесь, что после регулировки, расстояние между каждой из вилок и внешними краями направляющих мачты с двух сторон одинаковое!

7.14. АВАРИЙНЫЕ СИТУАЦИИ. НЕИСПРАВНОСТИ И ПОЛОМКИ

Если основные функции (движение, маневрирование, подъем, спуск и наклон вилок) неисправны, возникли какие-либо непредвиденные механические повреждения и поломки, или погрузчик не

работает, а также в случае возникновения чрезвычайных и аварийных ситуаций, немедленно прекратите эксплуатацию подъемно-транспортного средства, активируйте кнопку аварийного отключения питания (1) отойдите на безопасное расстояние.

Если возможно, припаркуйте погрузчик в безопасном месте, поверните переключатель с ключом (2) против часовой стрелки и выньте ключ.

Незамедлительно сообщите о случившемся в службу эксплуатации или вызовите сервисную службу. При необходимости отбуксируйте транспортировщик паллет из зоны эксплуатации в безопасную зону при помощи специальной буксировочной или грузоподъемной техники.

Когда грузовик работает по умолчанию, индикатор гаечного ключа в нижней части индикатора горит. Затем мы можем использовать портативный блок CURTIS, чтобы выяснить причину неисправности.

8. ЗАРЯДКА ПОГРУЗЧИКА. АККУМУЛЯТОРНАЯ БАТАРЕЯ.

Электрические погрузчики NOBLELIFT FE3RxxN в зависимости от модели могут быть укомплектованы следующим свинцово - кислотными аккумуляторными батареями.

FE3R08N:

- 1 pc 24V/280Ah 4PzS280 (standard) [806×263×621 mm (LxWxH)] – 280kg
- 1 pc 24V/360Ah 4PzS360 (optional) [806×263×621 mm (LxWxH)] – 364 kg
- 1 pc 24V/400Ah 4PzS400 (optional) [806×263×621 mm (LxWxH)] – 428 kg

FE3R10N-FE3R12N:

- 1 pc 24V/420Ah 6PzS420 (standard) [806×372×621 mm (LxWxH)] – 392kg
- 1 pc 24V/480Ah 6PzS480 (optional) [806×372×621 mm (LxWxH)] – 440 kg
- 1 pc 24V/560Ah 6PzS560 (optional) [806×372×621 mm (LxWxH)] – 488 kg
- 1 pc 24V/560Ah 6PzS600 (optional) [806×372×621 mm (LxWxH)] – 518 kg

Вес и габаритные параметры аккумуляторной батареи оказывают значительное влияние на безопасность эксплуатации погрузчика, так как напрямую влияют на общий вес погрузчика и развесовку по осям, что в свою очередь сказывается на устойчивости погрузчика и его грузоподъемности. Необходимо строго соблюдать размерность и массу, так как аккумулятор является частью системы противовеса подъемно-транспортного средства.

Существуют значительные риски при использовании неподходящих аккумуляторных батарей, не предназначенных для подъемно-транспортного оборудования NOBLELIFT INTELLIGENT EQUIPMENT. Допускается использовать только рекомендованные заводом изготовителем свинцово-кислотные тяговые аккумуляторы. Для получения консультаций о типах используемых аккумуляторных батарей или о возможностях замены аккумуляторного оборудования свяжитесь с региональным представительством компании.

8.1. ПРАВИЛА БЕЗОПАСНОСТИ ПРИ РАБОТЕ С АККУМУЛЯТОРАМИ.

- Операции по зарядке и обслуживанию аккумулятора должны выполняться специалистом-аккумуляторщиком, либо компетентным персоналом с соответствующими навыками. Перед осуществлением зарядки аккумулятора внимательно ознакомьтесь с настоящей инструкцией по эксплуатации, а также с руководством производителя аккумуляторной батареи;
- Перед любой манипуляцией с аккумулятором погрузчик следует припарковать должным образом в безопасном месте.
- В зоне припаркованного для зарядки аккумулятора напольного подъемно-транспортного средства в радиусе не менее 2-х метров не допускается нахождение горючих веществ и искрящих приборов и устройств.
- Во время работы с аккумулятором категорически запрещено курить, а также находиться в зоне выполнения работ по обслуживанию с источником открытого огня. В зоне припаркованного для зарядки аккумулятора напольного подъемно-транспортного средства в радиусе не менее 2-х метров не допускается нахождение горючих веществ и искрящих приборов и устройств. Соблюдайте безопасную дистанцию между подъемно-транспортным средством и огнеопасными элементами. Работайте в зоне, оборудованной средствами противопожарной защиты. Выделяемый при зарядке аккумуляторной батареи газ – взрывоопасен! Следует привести в состояние готовности средства пожаротушения
- Поскольку электролит (в жидком, абсорбированном или гелиевом состоянии) в аккумуляторе является ядовитым веществом – все работы с аккумулятором необходимо

производить в специальной одежде, также необходимо применять защитные очки. В том случае, если во время проведения работ с аккумулятором на одежду, кожу или в глаза попал электролит – немедленно промойте участок большим количеством воды. При попадании электролита на кожу и в глаза, необходимо обратиться к медицинскому персоналу. Одежда, испачканная в кислоте, должна быть выстирана в воде!

- Не наклоняйте батареи! Используйте подходящие приспособления для подъема и переноса! Подъемные
- приспособления не должны причинять вреда самим батареям или соединительным кабелям!
- Перед завершением работ по обслуживанию, зарядке или замене аккумуляторной батареи, убедитесь, что все кабели подключены правильно, закреплены надлежащим образом и в аккумуляторном отсеке не осталось посторонних предметов.
- Ремонт батареи и зарядного устройства должен проводиться только специалистами.
- Аккумулятор должен быть утилизирован согласно принятым нормам.

8.2. ИНСТРУКЦИИ ПО ЭКСПЛУАТАЦИИ АККУМУЛЯТОРНЫХ БАТАРЕЙ.

Тяговые аккумуляторные батареи с жидким электролитом нуждаются в особом техническом уходе и периодическом обслуживании. Срок годности батареи зависит от интенсивности её использования и соблюдения правил эксплуатации. Чтобы продлить срок службы батареи, внимательно изучите следующие правила:

- Заряжайте батарею после каждого разряда (даже частичного). В конце заряда необходимо проверить уровень электролита и в случае необходимости долить дистиллированной воды. Уровень электролита не должен опускаться ниже планки, предохраняющей от разбрызгивания или верхнего края сепаратора или метки уровня электролита.
- В конце процесса заряда необходимо замерить и записать напряжения всех элементов или блоков, не отключая зарядного устройства. После окончания процесса заряда необходимо измерить плотность и температуру электролита во всех элементах. Если произошли значительные изменения по сравнению с предыдущими измерениями, или обнаружилось различия между элементами или блоками, необходимо обратиться в сервисную службу для дальнейшей проверки или ремонта.
- Перед каждой зарядкой необходимо обязательно снять или открыть крышку контейнера или закрывающее устройство батареи. Закрывать не ранее чем через 1/2 часа после окончания заряда. Вентиляционные ходы наливных отверстий должны быть открыты, чтобы дать возможность газам аккумулятора выходить наружу (уберите заглушку во время подзарядки).
- Все контакты и клеммы аккумулятора должны быть чистыми и сухими. Соединения кабелей должны быть плотно обжатыми и заизолированными, не допускайте попадания грязи снаружи и внутри неё.
- Тщательно смазывайте полюсные терминалы (полюсные зажимы).
- Батарея должна быть сухой и чистой во избежание утечки тока по поверхности.
- Возможные повреждения изоляции возникающие после чистки батареи должны быть незамедлительно устранены с целью обеспечения регламентированных параметров изоляции.
- Образующуюся на дне корпуса батареи жидкость следует периодически откачивать в соответствии с предписаниями по уходу за батареей.
- Для достижения оптимального срока службы избегайте разрядов АКБ более 80% номинальной емкости, при этом плотность электролита не должна быть ниже 1,13 кг/л (300С). Плотность электролита в полностью заряженном состоянии, при температуре 20 °С составляет 1,29 кг/л.
- Напряжение аккумуляторной батареи не должно быть ниже, чем 40.1V – для 48В АКБ и 21V для 24В (1,7V на элемент). Глубокий разряд АКБ уменьшает её ёмкость и срок службы и может привести к выходу из строя.
- При продолжительном времени работы и низких температурах необходима ежедневная подзарядка батареи, даже если она истощена менее чем на 80% от номинальной ёмкости.
- Стойкость и срок службы батарей. Под стойкостью понимается результат длительного

испытания в лабораторных условиях, при которых батарея подвергается циклам заряд-разряд по точно определенной программе. Следует получить как минимум такое количество циклов, которое не приведет к снижению емкости ниже 80% от ее номинальной величины. Соответствующая методика изложена в DIN 43539, часть 3.

- Действительный срок службы может быть больше или меньше, чем стойкость, так как многочисленные факторы воздействия при эксплуатации ведут к нагрузкам, отличным от нагрузок в лабораторных условиях.
- Не храните разряженные батареи. Перезаряжайте их как можно быстрее.
- Запрещено использовать погрузчик во время процесса зарядки.
- Состояние полной заряженности читается достигнутым, если плотность электролита и напряжение элемента остаются неизменными в течение двух часов.

8.3. ЗАМЕНА АККУМУЛЯТОРНЫХ БАТАРЕЙ.

Аккумулятор находится в специальном отсеке. Для замены аккумулятора, снимите фиксатор с панели управления гидравлическими функциями, наклоните ее от себя и поднимите вверх крышку аккумуляторного отсека вместе с сиденьем оператора.

Электрический погрузчик NOBLELIFT FE3RxxN в базовой комплектации имеет вертикальную систему извлечения аккумулятора. Опционально погрузчик может быть оборудован функцией бокового извлечения аккумулятора

1. Освободите погрузчик от груза, опустите вилы, припаркуйте подъемно-транспортное средство;
2. Выключите погрузчик. Убедитесь, что питание полностью отключено: клавиша аварийного отключения нажата, ключ зажигания в положении OFF;
3. Отщелкните фиксатор крепления блока управления гидравлическими функциями и поднимите крышку отсека аккумуляторной батареи;
4. Отсоедините разъемы подключения аккумулятора к погрузчику;
5. Извлеките аккумулятор при помощи крана или приспособления для бокового извлечения (опционально)
6. Установите аккумулятор в обратном порядке.

8.4. СИСТЕМА AQUAMATIC (ОПЦИОНАЛЬНО)

Погрузчик может быть опционально оснащен системой автоматического долива воды – Aquamatic.

8.4.1. Долив после зарядки

Уровень электролита падает в процессе разряда и повышается при зарядке. В дополнение в процессе заряда выделяется большое количество тепла, возможны выбросы брызг и гремучего газа. Долив воды перед процессом заряда (или при низком уровне заряда), может привести к кипению и потенциальному повреждению системы, батареи или погрузчика. Вода при необходимости добавляется к полностью заряженной батарее. Перед зарядкой уровень электролита должен быть выше уровня пластин. Если аккумулятор разрядился (частично или полностью), уровень жидкости все равно должен быть выше пластин.

8.4.2. Периодичность долива воды

Интервалы долива зависят от местного климата, способов зарядки, интенсивности работы погрузчика и возраста батарей. Рекомендуется проверять новые батареи один раз в месяц, старые батареи - еженедельно, пока вы не получите представление о уровне расхода воды. Обычно для интенсивного использования рекомендуется долив воды не чаще 1 раза в неделю, либо раз в месяц в случае неинтенсивного использования погрузчика. Не доливайте воду в батарею, которая хранится в течение длительного периода времени без каких-либо действий (не используется или не заряжается), например. Лучше всего добавлять воду в «теплую» батарею, которая была полностью заряжена. Используйте только дистиллированную воду для долива в батарею.

8.4.3. Использование системы

1. Снимите защитный колпачок
2. Совместите соединения системы долива.

Вставьте штекер дополняемого контура в гнездо системы подачи воды



Рис. 17: Снимите защитный колпачок



Рис. 18: совместите соединения системы долива

3. Следите за индикатором потока.

При заполнении ячеек красные шарики внутри индикатора потока начнут вращение. После закрытия клапанов вращение шариков начнет замедляться до полной остановки, что означает окончание процесса долива воды, все клапана закрыты.



Рис. 19: следите за индикатором



Рис. 20: разъедините соединение потока

4. Разъедините соединение



По окончании вращения шариков, и не ранее, немедленно разъедините соединение, нажав на кнопку, находящуюся на гнезде. Если система подачи воды не была отсоединена от системы по окончании долива, то может произойти

переполнение системы, разъединение соединения раньше времени приведет к недостаточному заполнению ячеек.

5. Установите защитный колпачок

Установите защитный колпачок обратно и расположите трубку сверху батареи.



Рис. 21: установите защитный колпачок

8.5. ЗАРЯДНОЕ УСТРОЙСТВО. ЗАРЯДКА ПОГРУЗЧИКА

Переместите погрузчик в специальную, хорошо проветриваемую зону для осуществления зарядки. Припаркуйте погрузчик, освободите от груза и опустите вилы. Зарядка должна осуществляться в помещении, в котором полностью отсутствует возможность попадания воды или осадков на корпус погрузчика во время его зарядки. Проверьте наличие питания в источнике питания, а также состояние и работоспособность кабелей и зарядного устройства. В случае выхода из строя контролера микрокомпьютера зарядного устройства, необходимо прекратить эксплуатацию устройства и немедленно сообщить о неисправности в сервисную службу.

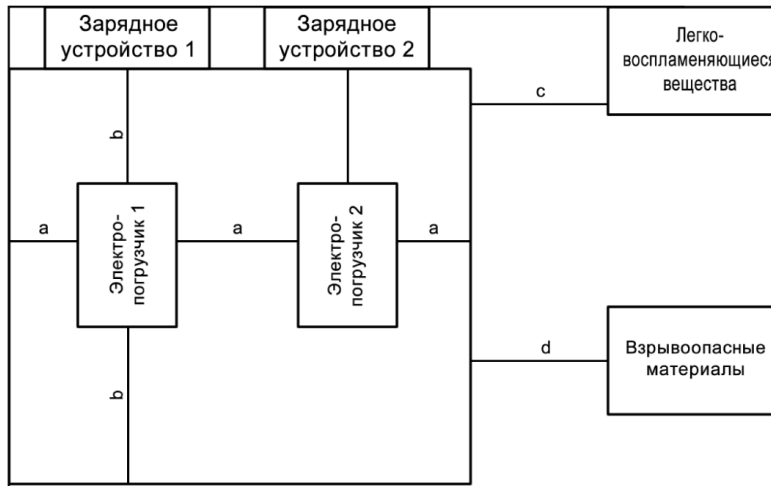
8.5.1. ТРЕБУЕМЫЕ УСЛОВИЯ ДЛЯ ЗАРЯДКИ

- Высота над уровнем моря: не более 2000 м.
- Температура окружающей среды в помещении для зарядки электрической техники от +10 °C до +40 °C;
- Относительная влажность не должна превышать 85% при температуре окружающей среды 20±5°C
- Входное электропитание: тип:1 - фазы, напряжение сети 220 В ± 5% ~ 230 В ± 5 %, Частота в сети 50 Гц или 110 В ± 10%
- Емкость сетевого выключателя: не менее 30А. Рекомендуется использовать автоматический динамический сетевой выключатель.
- В зависимости от расстояния от источника питания и до зарядного устройства должны применяться соответствующие электрические кабели - падение напряжения не должно превышать 5%.
- Зарядка аккумуляторных батарей должна осуществляться в сухих проветриваемых помещениях, вдали от влаги, пыли и сжатого газа, легковоспламеняющихся и взрывоопасных веществ;
- В процессе зарядки не допустимы внешние вибрации и удары
- Вертикальный уклон не должен превышать <5 °

8.5.2. ТРЕБОВАНИЯ К ЗАРЯДНОЙ КОМНАТЕ

- Зарядное устройство должно храниться в сухих и проветриваемых местах. Избегайте мест с высокой температурой, пылью и едким газом.
- Убедитесь, что номинальное входное напряжение соответствует сетевому напряжению.
- Для обеспечения эффективной работы этого устройства зона зарядки должна быть хорошо вентилируемой. Это устройство должно находиться на расстоянии не менее 30 см от других предметов.
- Регулярно проверяйте вентиляционные отверстия на предмет их исправности и того, что ничто не блокирует их.
- Высота помещения для перезарядки в зависимости от размера транспортного средства должна быть не менее 2 метров.
- Зарядное устройство, техника и аккумулятор должны быть расположены, как показано на

рисунке ниже.



a: Электрический погрузчик №1 должен находиться на расстоянии не менее 0,6 метра от электрического погрузчика №2

b: Аккумулятор следует размещать на расстоянии не менее 1 м от зарядного устройства.

c: Зарядное устройство должно быть размещено на расстоянии не менее 2,5 метров от легковоспламеняющихся веществ.

d: Зарядное устройство должно находиться на расстоянии не менее 5 метров от взрывоопасных материалов

8.4. МЕРЫ ПРЕДОСТОРОЖНОСТИ ПРИ ЗАРЯДКЕ



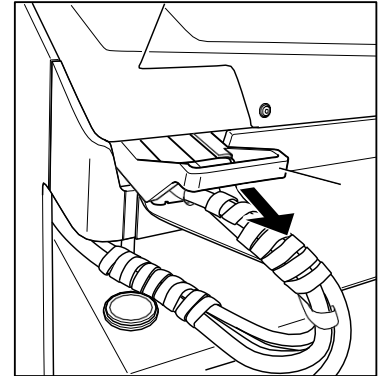
ВНИМАНИЕ: существует риск повреждения электрической части погрузчика из-за неправильного использования зарядного устройства! Существует риск поражения электрическим током и опасность возникновения пожара!

- Перед зарядкой полностью выдвиньте аккумулятор вместе с выдвижной мачтой на сторону груза. Это не позволит газам, вырабатываемым во время зарядки аккумулятора, скапливаться внутри погрузчика;
- Поверхность аккумулятора не должна быть закрытой;
- Подсоединение и отсоединение кабеля зарядного устройства с помощью аккумуляторного штекера осуществляется только при выключенном зарядном устройстве и выключенном погрузчике;
- Зарядное устройство должно соответствовать напряжению и емкости аккумуляторной батареи;
- Перед началом процесса зарядки необходимо проверить все кабельные и штекерные соединения на предмет отсутствия видимых повреждений. Поврежденные кабели или неисправное зарядное устройство могут служить причиной короткого замыкания, вследствие которого может произойти возгорание техники или помещения.
- В помещении, в котором осуществляется зарядка погрузчика должна быть обеспечена достаточная вентиляция и подготовлены средства пожаротушения.
- Максимальная длина сетевого кабеля не более 30 м. Следует учитывать региональные условия.
- Класс защиты изоляции и стойкость к кислотам и щелочам должны соответствовать сетевому кабелю изготовителя.
- Штекер зарядного устройства при использовании должен быть сухим и чистым.
- Обмен зарядными устройствами с другими типами складской электрической техники не допускается.
- Запрещено подключать аккумуляторную батарею к двум зарядным устройствам одновременно.
- Запрещено класть на аккумулятор металлические предметы
- Запрещено вскрывать корпус встроенного зарядного устройства. В случае неисправности необходимо обратиться в сервисную службу регионального представительства NOBLELIFT INTELLIGENT EQUIPMENT.

8.5. ЗАРЯДКА ПОГРУЗЧИКА

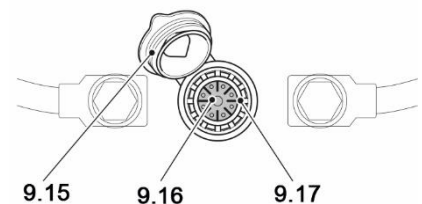


Опасность повреждения компонентов! Не отсоединяйте штекерный разъем аккумулятора при включенном погрузчике. В случае отсоединения штекерного разъема аккумулятора при включенном погрузчике (под нагрузкой) происходит оплавление контактов. Это может привести к возникновению эрозии на контактах, и сокращению срока службы батареи в целом. Выключайте погрузчик, прежде чем отсоединять штекерный разъем аккумулятора.

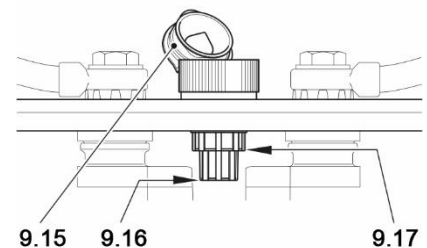


1. Освободите подъемно-транспортное средство от груза, опустите вилы, выдвиньте грузоподъемную мачту и припаркуйте погрузчик;
2. Убедитесь, что питание полностью отключено: клавиша аварийного отключения нажата, ключ зажигания в положении OFF;
3. Откройте крышку аккумуляторного отсека и отсоедините штекер аккумуляторной батареи от разъема электрической системы погрузчика
4. Снимите или выкрутите колпачки вентиляционных отверстий элементов батареи (9.15)
5. Подключите штекер аккумуляторной батареи (9.2) к разъему внешнего зарядного устройства.
6. Подключите внешнее зарядное устройство к электрической сети: сетевую вилку вставьте в сетевую розетку.
7. Включите зарядное устройство. Клавишу включения на панели АЗУ переведите в положение ON
8. Процесс зарядки начнется автоматически, LED индикатор на панели АЗУ будет отображать состояние процесса зарядки.
9. При достижении полного заряда АКБ, LED индикатор загорится зеленым светом, процесс зарядки будет автоматически завершен, а само АЗУ перейдет в режим плавающего заряда с силой тока 1-3 Ампер.
10. Отключите зарядное устройство. Клавишу включения на панели АЗУ переведите в положение OFF
11. Отключите зарядное устройство от электрической сети: отсоедините сетевую вилку ЗУ от сетевой розетки.
12. Отсоедините штекер аккумуляторной батареи от разъема зарядного устройства и подключите его к разъему электрической системы погрузчика.
13. Проверьте уровень электролита, при необходимости долейте дистиллированную воду. (9.16 – MIN уровень, 9.17 – MAX уровень)
14. Закройте или закрутите колпачки вентиляционных отверстий элементов батареи и закройте крышку аккумуляторного отсека (9.1)
15. Включите погрузчик: потяните вверх кнопку аварийного выключателя и поверните ключ в положение ON. При включении электрического погрузчика индикатор уровня заряда АКБ должен показывать максимальное значение.

Вид сверху на аккумуляторный элемент



Поперечное сечение аккумуляторного элемента



Качество воды для доливки электролита должно соответствовать очищенной или дистиллированной воде. Высота уровня электролита не должна опускаться ниже минимальной отметки уровня электролита (9.16) и не может превышать отметку максимального уровня (9.17)!

8.5.1. ПРОМЕЖУТОЧНАЯ ЗАРЯДКА.

Промежуточные зарядки аккумулятора представляют собой частичные кратковременные циклы зарядки, которые увеличивают суточную автономность работы электрического погрузчика. Во

время промежуточных зарядок средняя температура АКБ повышается, что приводит к сокращению срока службы аккумуляторной батареи. Следует избегать частых промежуточных зарядок, а непосредственно зарядку батареи следует проводить, начиная с состояния заряда не менее 50%. Завод-изготовитель рекомендует взамен промежуточных зарядок использовать запасные сменные аккумуляторные батареи.

8.5.2. ВЫРАВНИВАЮЩАЯ ЗАРЯДКА.

При интенсивной эксплуатации аккумуляторной батареи или при длительном хранении основные технические параметры аккумуляторной батареи могут изменяться. Возможны отклонения от однородности вольтажа, плотности и концентрации электролита в разных банках аккумуляторной батареи. Балансировочная зарядка позволяет устранить данные рассогласования. Балансировочную зарядку следует проводить в следующих случаях:

- Напряжение в одной из банок аккумуляторной батареи ниже 1.7V;
- Аккумулятор подвергался чрезмерным нагрузкам (например, двигатель хода и двигатель подъема длительное время работали одновременно);
- Аккумулятор не был полностью заряжен, после последней разрядки;
- Аккумуляторная батарея не использовалась в течение длительного времени.

Выравнивающая зарядка является эффективным средством увеличения продолжительности срока службы аккумуляторной, обеспечения сохранности емкости и вольтажа батареи после глубоких разрядов или после частых промежуточных зарядок. Выравнивающую зарядку рекомендуется производить еженедельно.

8.6. ИНДИКАТОР УРОВНЯ ЗАРЯДА АКБ



В центральной части LED дисплея (2) в цифровом формате в процентном выражении, отображается состояние заряда аккумуляторной батареи. По мере разрядки аккумулятора, значения гаснут от 100% до 0% от большего значения к меньшему. При достижении уровня заряда АКБ в 20% от максимального, индикатор загорится красным цветом с отображением ошибки «LOW BATTERY», при этом все гидравлические функции блокируются.

При разряде аккумуляторной батареи более чем на 80% активизируется функция блокировки выдвижения мачты, подъема и наклона вил. Необходимо незамедлительно прекратить все работы, опустить вилы и доставить погрузчик в помещение для зарядки. Функции выдвижения мачты и подъема вил раз блокируются только после достижения уровня заряда не менее 50%. Для стабильной работы погрузчика необходимо постоянно следить за уровнем заряда АКБ. Избегайте разрядов АКБ более 80% номинальной емкости.

9. ТЕХНИЧЕСКОЕ ОБСЛУЖИВАНИЕ И УХОД.

Для обеспечения бесперебойной работы и увеличения срока службы электрического погрузчика, компания-производитель NOBLELIFT INTELLIGENT EQUIPMENT рекомендует производить регулярное техобслуживание техники согласно утвержденному графику и утвержденному объему работ. Регламентированное плановое сервисное обслуживание рекомендуется проводить специалистами региональных представительств NOBLELIFT INTELLIGENT EQUIPMENT или авторизованных сервисных центров.

Пренебрежение регулярным техническим обслуживанием может вызвать отказы в работе машины и, кроме того, создает опасность для жизни и здоровья людей и функционирования эксплуатирующей погрузчик компании. Используйте только запасные части, одобренные и рекомендованные заводом-изготовителем «NOBLELIFT INTELLIGENT EQUIPMENT». Использование неоригинальных запасных частей может стать причиной отмены гарантии.

Обязательный осмотр перед началом работы, описанный в настоящем Руководстве по эксплуатации, может производиться как специализированным персоналом, так и оператором погрузчика. Ежедневное обслуживание может производиться служебным персоналом, знакомым с содержанием этого руководства. Вся остальная работа выполняется только специально подготовленным квалифицированным персоналом. Все обслуживание и ремонт, включая ремонт отдельных частей или ремонт электрического погрузчика в целом, должны выполняться служебным специально обученным персоналом. Периодичность обслуживания рассчитана для среднего восьмичасового рабочего дня и является нормативной. При интенсивной эксплуатации или при эксплуатации в неблагоприятных условиях, периодичность обслуживания может быть увеличена.

9.1. ПЕРИОДИЧНОСТЬ ОБСЛУЖИВАНИЯ.

- ЕЖЕДНЕВНЫЙ ОСМОТР;
- ТО-1 = КАЖДЫЕ 50 МОТОЧАСОВ, НО НЕ РЕЖЕ ОДНО РАЗА В МЕСЯЦ;
- ТО-2 = КАЖДЫЕ 300 МОТОЧАСОВ, НО НЕ РЕЖЕ ОДНОГО РАЗА В КВАРТАЛ (3 месяца)
- ТО-6 = КАЖДЫЕ 600 МОТОЧАСОВ, НО НЕ РЕЖЕ 1 РАЗА В 6 МЕСЯЦЕВ;
- ТО-12 = КАЖДЫЕ 1200 МОТОЧАСОВ, НО НЕ РЕЖЕ 1 РАЗА В ГОД;

Обслуживание по регламенту ЕЖЕДНЕВНЫЙ ОСМОТР и ЕЖЕМЕСЯЧНОЕ ОБСЛУЖИВАНИЕ (ТО – 1) может производиться как специализированным персоналом, так и оператором гидравлического погрузчика, ознакомленными с положениями настоящего Руководства по эксплуатации.

ЕЖЕКВАРТАЛЬНОЕ (ТО-2), ПОЛУГODOVое (ТО – 6) и ГОДОВОЕ ОБСЛУЖИВАНИЕ (ТО – 12) рекомендуется проводить специалистами региональных представительств NOBLELIFT INTELLIGENT или авторизованных сервисных центров.

9.2. РЕКОМЕНДОВАННЫЕ МАСЛА И СМАЗКИ.

НАИМЕНОВАНИЕ	Trademark	Capacity(L)	Remark
Гидравлическое масло	L-HM32	13	$\geq -5^{\circ}\text{C}$
	L-HV32		$\geq -20^{\circ}\text{C}$
Трансмиссионное масло	85W/90GL-5	3.5	$-15^{\circ}\text{C} \sim +49^{\circ}\text{C}$
	80W/90GL-5		$-25^{\circ}\text{C} \sim +49^{\circ}\text{C}$
Тормозная жидкость	Caltex DOT3	0.2	

Гидравлическая система: гидравлическое масло - SAE HLP-DIN 51524 T2 ISO VG 32 и выше.

Вязкость должна составлять 30cSt при 40° C, общий объем жидкости для моделей: 13L

Универсальная смазка DIN 51825 T1 - K2K или аналогичные других производителей

Смазка цепей TSM 400 Spray



ВНИМАНИЕ: Используемые технические жидкости должны быть правильно утилизированы согласно официальным нормам охраны окружающей среды! Не рекомендуется использование старого масла и масел, не имеющего сертификата!

Никогда не смешивайте масла разных марок и типов.

Если гидравлическое масло молочно-белого цвета, это означает присутствие воды в гидравлической системе. Необходимо немедленно промыть гидравлическую систему и сменить гидравлическое масло

В случае эксплуатации оборудования в условиях экстремальных температур, пожалуйста, свяжитесь с нами или обратитесь за консультацией в компанию, производящую горюче-смазочные материалы.

9.3. РЕГЛАМЕНТЫ И ПЕРЕЧЕНЬ РАБОТ.

Ниже приведена таблица с рекомендациями по выполнению операций планового технического обслуживания оператором техники (ОТ) и специалистом сервисной службы (СС).

A = Регулировать N = Очистить
 B = Зарядить P = Прокачать
 C = Проверить/Тест R = Заменить
 G = Смазать V = Сменить

НАИМЕНОВАНИЕ/РЕГЛАМЕНТ РАБОТ	ТО-1	ТО2	ТО-6	ТО-12
	Интервалы (месяцы)	3	6	12
	Количество моточасов	300	600	1200
ХОДОВАЯ ЧАСТЬ				
Состояние ведущих, поворотных колес, опорных роликов и подшипников	C	C/N/G	C/N/G	N/G/R*
Состояние шасси (наличие/отсутствие деформаций и трещин)	C	C	C/N	C/N
Опорный поворотный подшипник		C/G	C/G	C/N/G
Затяжка колесных болтов, гаек		C/A	C/A	C/A
Пресс-маслёнки		G	C/N/G	C/N/G
Опорные точки		C	C/G	C/G
УПРАВЛЕНИЕ И ФУНКЦИИ				
Ручка управления (наличие/отсутствие деформации, люфта)	C	C/A	C/A	C/A/N
Органы управления (клавиши, манипуляторы, потенциометры, аварийная кнопка)	C	C/A	C/A	C/A/N
Рабочие функции (подъем, спуск, наклон, движение, маневрирование и торможение)	C	C/A	C/A	C/A
Скорость поднятия и спуска вилок с грузом/без груза	C	C/A	C/A	C/A
Скорость движения с грузом/без груза	C	C/A	C/A	C/A
Клаксон	C	C	C	C
ВИЛЫ И МАЧТА				
Состояние мачты (наличие/отсутствие деформации, повреждений, коррозии, определение степени износа).	C	C	C	C/N
Состояние вилок (наличие/отсутствие деформации, повреждений, коррозии, определение степени износа).	C	C	C	C
Состояние шарнирно-трущихся механизмов, цепных и направляющих роликов, и подшипников.	C	C/A/G	C/A/G	C/A/N/G
Натяжение и выравнивание цепей подъема мачты		C/A	C/A	C/A
Цепь и направляющие	C	C/A/G	C/A/G	C/A/G
Защитный экран	C	C	C	C
Пресс-маслёнки		C/G	C/G	C/G
Подшипники		C/G	C/N/G	C/N/G
Крепежные и фиксирующие болты	C	C/A	C/A	C/A
ГИДРАВЛИЧЕСКАЯ ЧАСТЬ				
Уровень гидравлического масла		C	C	C
Гидравлическое масло				V
Состояние гидравлических шлангов и дюритов. (Герметичность, повреждения, степень износа).		C	C	P
Состояние гидравлических цилиндров, поршней и фитингов (герметичность, повреждения, степень износа).		C	C	P
Клапана гидравлической системы		C/A	C/A	C/A/N
Давление в гидравлических контурах (Q max + 0 / + 10%)		C	C	C
Гидравлическая помпа и резервуар гидравлического масла (герметичность, повреждение, степень износа).		C	C	C/P
Пыльники, сальники и манжеты гидравлической системы (герметичность, повреждение, степень износа).		C	C	C/V*
Вибрации и уровень шума при работе	C	C	C/A	C/A
ЭЛЕКТРИЧЕСКАЯ ЧАСТЬ				
Электропроводка, силовые цепи (повреждения, окисление, изоляция)		C	C	C/N
Электрические коннекторы и терминалы (повреждения, окисления, изоляция)		C	C	C/N

Электродвигатель движения (износ, повреждения)		C	C	C
Электродвигатель подъема (износ повреждения)		C	C	C
Редуктор (износ, повреждения)		C	C	C
Контакты		C	C/N	C/N
Счетчик моточасов/индикатор заряда АКБ/ЖК Дисплей	C	C	C	C
Система активации (замок зажигания и ключ)	C	C	C	C/N
Предохранители		C	C	C/R*
Органы управления (клавиши, манипуляторы, потенциометры, аварийная кнопка)		C	C/A	C/A
Концевые выключатели		C	C/A	C/A
Вибрации и уровень шума при работе	C	C	C	C
Пороги срабатывания	C		C/A	C/A
ЭЛЕКТРОННАЯ СИСТЕМА УПРАВЛЕНИЯ (КОНТРОЛЛЕР)				
Электронный блок управления		C/A	C/A	C/A
Системные ошибки		C/N	C/N	C/N
Программные настройки		C/A	C/A	C/A/
Программное обеспечение		C/A	C/A	C/A
ТОРМОЗНАЯ СИСТЕМА				
Эффективность тормозных систем	C	C/A	C/A	C/A
Аварийный и экстренный тормоз	C	C/	C/A	C/A
Электромагнитный тормоз	C	C/A	C/A	C/A/N
Рекуперативный и регенеративный тормоз (работоспособность)	C	C/A	C/A	C/A/N
АККУМУЛЯТОРНАЯ БАТАРЕЯ И ЗАРЯДНЫЕ УСТРОЙСТВА				
АКБ (наличие/отсутствие деформации, повреждений, загрязнения и определение)	C	C	C/N	C/N/V
Плотность и уровень электролита (кроме AGM, GEL, LI-ION)		C	C	C
Рабочие характеристики АКБ		C/A	C/A	C/A
BMS контроллер (для LI-ION)		C/A/N	C/A/N	C/A/N
АЗУ (наличие/отсутствие деформации, повреждений пороги срабатывания)	C	C	C/A	C/A

9.4. ТОЧКИ СМАЗКИ

Подвижные части электрического погрузчика подлежат смазке согласно установленному регламенту, но не реже одного раза в квартал (каждые 3 месяца) или при выработке не более 300 моточасов, а также после длительного простоя и консервации. Основные точки для смазки:

9.5. ПРОВЕРКА УРОВНЯ, ДОЛИВКА И ЗАМЕНА ГИДРАВЛИЧЕСКОГО МАСЛА.

Уровень гидравлической жидкости в резервуаре нужно проверять, если обнаружены следы утечки из гидравлической системы или ее разгерметизации, что может вызвать уменьшение количества жидкости. В других случаях проверять уровень жидкости не требуется.

Переместите погрузчик на ровную и твердую поверхность, освободите его от груза и опустите вилы в крайнее нижнее положение. Надежно зафиксируйте погрузчик. Откройте капот моторного отсека, извлеките резьбовую пробку с резервуара гидравлической системы. Добавляйте гидравлическое масло до тех пор, пока уровень масла не достигнет требуемого уровня. После чего затяните резьбовую пробку и закройте, и зафиксируйте капот моторного отсека.

Заменяйте гидравлическое масло всякий раз при ухудшении рабочих характеристик гидроузла, а также ежесезонно, в случае эксплуатации в среде с резкими перепадами рабочих температур. Процедура должна проводиться специально обученным персоналом, когда электрический погрузчик установлен неподвижно на ровной поверхности с опущенными вилами. Замену масла рекомендуется производить специалистами сервисного центра регионального представительства NOBLELIFT INTELLIGENT EQUIPMENT или его уполномоченными дилерами. Рекомендуется использовать гидравлическое масло:

- Тип: H-LP 32, DIN 51524
- Вязкость: 41,4 - 47



Использованное масло должно быть правильно утилизировано согласно официальным нормам охраны окружающей среды! Не рекомендуется использование старого масла и масла, не имеющего сертификата! Никогда не смешивайте масла разных марок и типов.

Если гидравлическое масло молочно-белого цвета, это означает присутствие воды в гидравлической системе. Необходимо немедленно промыть гидравлическую систему и сменить гидравлическое масло.

В случае эксплуатации оборудования в условиях экстремальных температур, пожалуйста, обратитесь в региональное представительство NOBLELIFT INTELLIGENT, за консультацией и правильного подбора гидравлического масла.

9.6. КОЛЕСА И РОЛИКИ.

Качество и состояние рулевых, стабилизационных, ведущих колес и нагрузочных роликов влияет на устойчивость и ходовые качества погрузчика при движении. Регулярно проверяйте затяжку колесных болтов и гаек, а также состояние подшипников колес и крепления колес на предмет износа и отсутствия повреждений. Колесные гайки на ведущем колесе необходимо подтягивать с согласно установленному регламенту, но не реже одного раза в квартал (каждые 3 месяца) или при выработке не более 250 моточасов. В случае неравномерного износа уменьшается устойчивость погрузчика и увеличивается тормозной путь.



При замене колес и роликов исключайте перекося погрузчика! Колеса и ролики всегда меняйте парами, т.е. одновременно слева и справа! Использование неоригинальных запасных частей может стать причиной отмены гарантии.

9.7. ОБСЛУЖИВАНИЕ ГРУЗОПОДЪЕМНОГО МЕХАНИЗМА.

Необходимо периодически проверять состояние цепей и направляющих мачты на предмет выявления износа, механических повреждений звеньев или связующих пластин цепей. Подъемные цепи грузоподъемной мачты являются элементами безопасности. Цепь, поворотные шкивы, направляющие и подшипники мачты всегда должны быть чистыми и тщательно смазанными.

- Очитка подъемных цепей пароструйными очистителями высокого давления или химическими средствами запрещена;
- Допускается производить очистку цепей только средствами являющимися производными парафина (дизельное топливо или керосин);
- После очистки, подъемные цепи необходимо просушить сжатым воздухом, а затем на поверхность цепи нанести специальную смазку или аэрозоль;
- Обслуживание и смазка цепей должна происходить в полностью разгруженном состоянии при опущенных вилах.

ВНИМАНИЕ!



Если погрузчик используется в неблагоприятных условиях окружающей среды (повышенная влажность, низкие температуры и т.д.) рекомендуется дополнительно обрабатывать грузоподъемную мачту и цепи водоупорными смазками.

9.8. РЕГУЛИРОВКА ЦЕПЕЙ.

Отрегулируйте длину цепи, затянув гайку напряжения так, чтобы цепь была полностью натянута, когда груз находится в крайнем опущенном положении. Растяжение цепи измеряйте на нескольких отрезках по 10 шагов. Скорректируйте погрешности натяжения цепи путем завинчивания винтов по или против часовой стрелки. Допустимое удлинение не должно превышать 3%. Замените поврежденную цепь или звенья, удлиненные более чем на 3%.

В обязательном порядке необходимо выявить основную причину чрезмерного растяжения цепи. В случае определения усталости цепи, необходимо срочно произвести ее замену на новую, т.к. в результате усталости поломка цепи происходит без каких-либо признаков растяжения при износе.

9.9. ПРОВЕРКА ЭЛЕКТРИЧЕСКИХ ПРЕДОХРАНИТЕЛЕЙ

ОПАСНОСТЬ ПОРАЖЕНИЯ ЭЛЕКТРИЧЕСКИМ ТОКОМ!



Работы в электрической системе погрузчика должны выполняться квалифицированными электриками! Перед началом работ необходимо принять все меры безопасности для предотвращения несчастных случаев, связанных с электричеством. Перед началом работы обесточьте погрузчик и отсоедините АКБ.

Электрические предохранители погрузчика подлежат проверке каждые 3 месяца, а также после длительного и продолжительного простоя. Рекомендуется менять предохранители в интервалах согласно карте технического обслуживания.

9.10. ЧИСТКА И МОЙКА

Регулярная чистка и мойка очень важны для надежности и общей работоспособности погрузчика. Чистка и мойка должны проводиться еженедельно. Уберите грязь и инородные предметы с колес, роликов. Используйте обезжиривающее моющее средство, разбавленное в теплой воде. Очистите поверхность подъемно-транспортного средства водорастворимыми средствами очистки и водой. Для очистки используйте губку и тряпку.

После очистки подъемно-транспортное средство необходимо полностью высушить сжатым воздухом, а излишки влаги удалить сухой тряпкой. Не сливайте использованную для мойки воду в обычную канализацию.

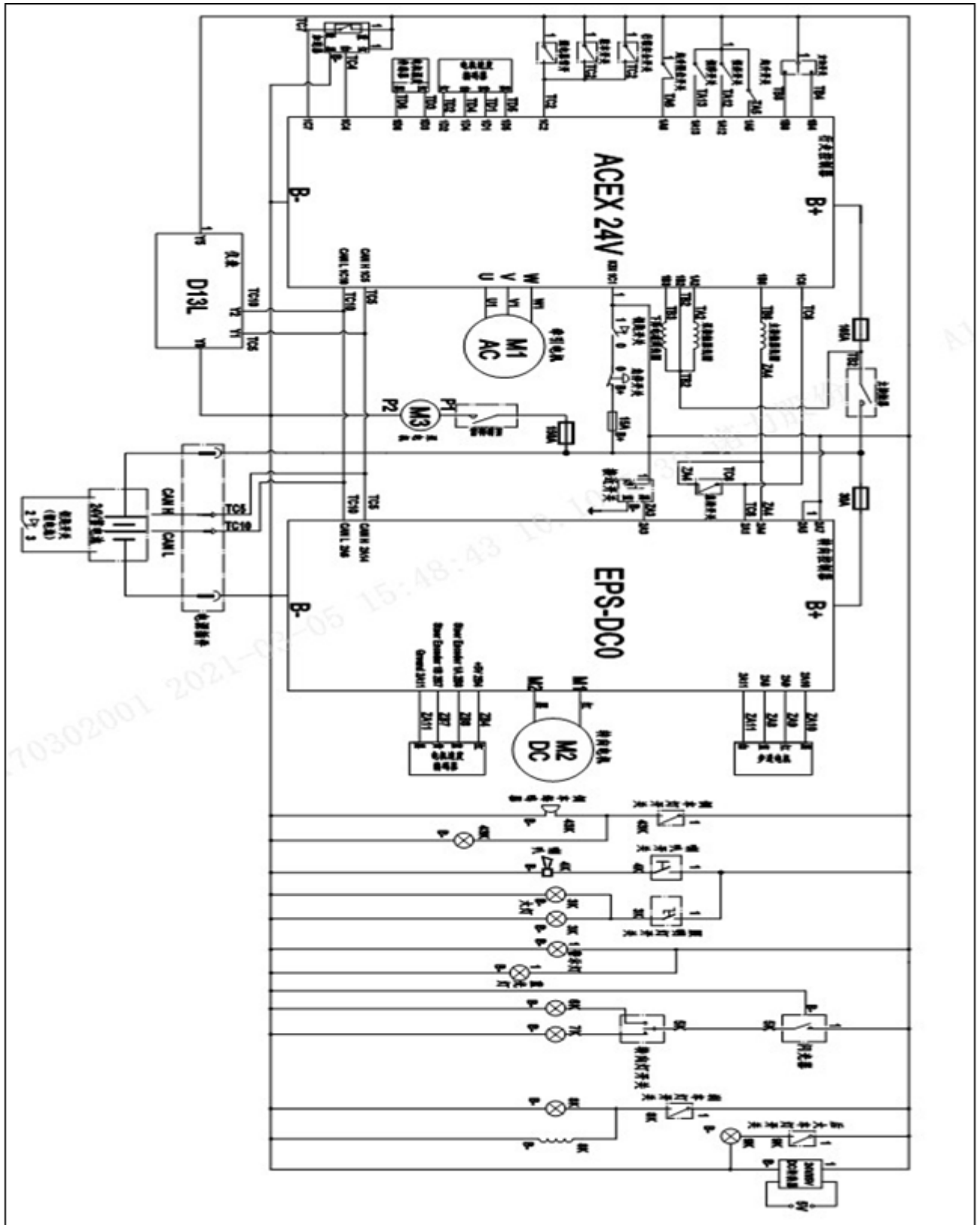
Если погрузчик контактирует с агрессивными веществами, такими как соленая вода, химические продукты, цемент и др., он должен чиститься после каждого использования.



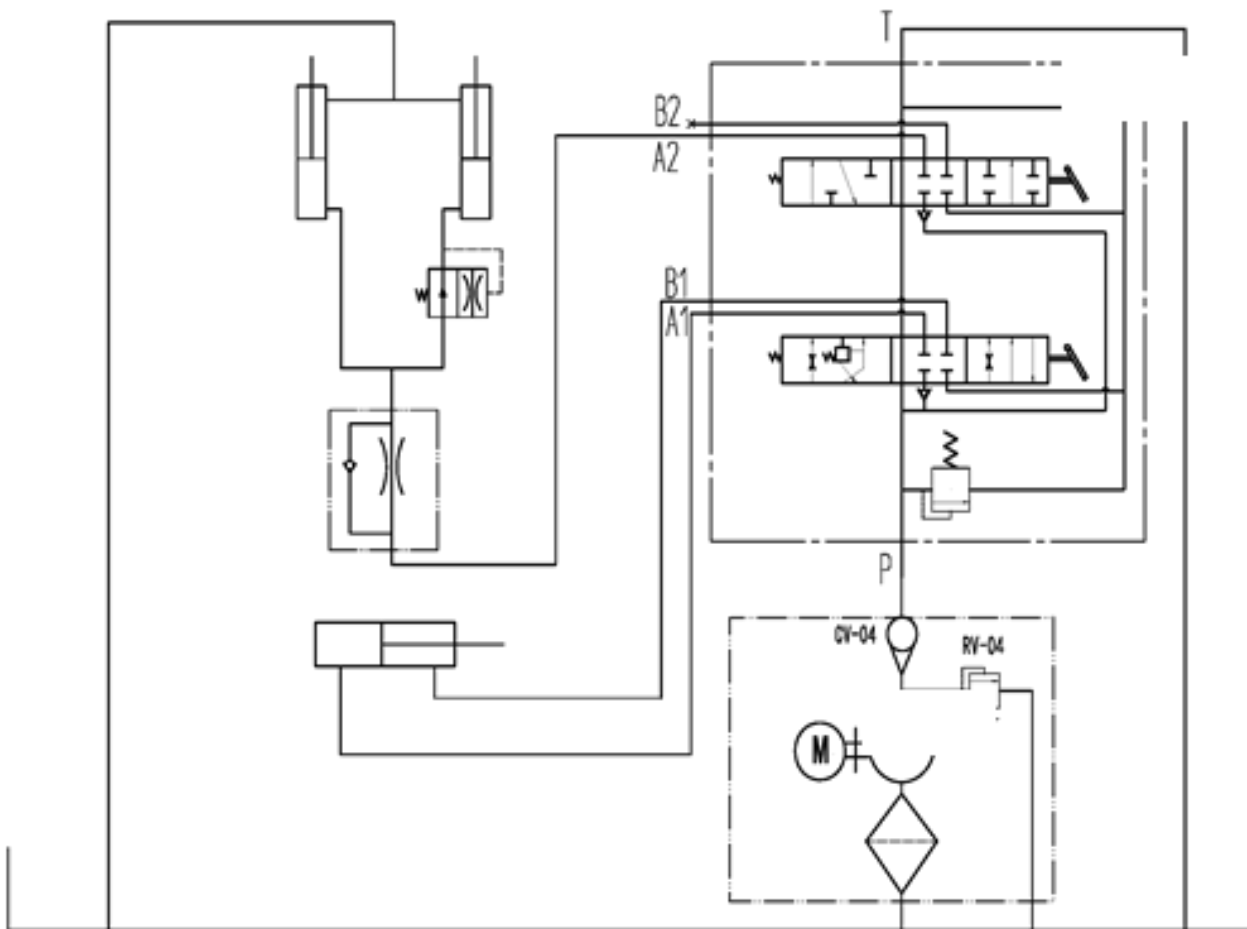
Очистка узлов системы электрооборудования и электронных систем управления водой может привести к критическим повреждениям погрузчика. Электрическое оборудование необходимо чистить слабым всасываемым или сжатым воздухом с применением антистатической кисточки. ЗАПРЕЩАЕТСЯ направлять струю воды непосредственно на погрузчик, а также использовать для очистки корпуса растворители или бензин содержащие материалы.

10. СХЕМЫ И ДИАГРАММЫ.

10.1.1. ЭЛЕКТРИЧЕСКАЯ СХЕМА.



10.1.2. ГИДРАВЛИЧЕСКАЯ СХЕМА



11. ПОИСК И УСТРАНЕНИЕ НЕИСПРАВНОСТЕЙ.

Таблица 6: Устранение неисправностей

Неисправность	Причина	Ремонт
Погрузчик не включается	Аккумулятор разряжен	Зарядите аккумулятор
	Аккумулятор не подключен	Правильно подсоедините аккумулятор
	Предохранитель неисправен	Проверьте и при необходимости замените предохранители
	Поломка замка зажигания;	Проверьте и при необходимости замените замок зажигания
	Активирована кнопка аварийного отключения питания	Переведите кнопку в положение OFF
	Короткое замыкание в электропроводке	Проверьте проводку и устраните повреждение. Обратитесь к региональному представителю
Движение только в одном направлении	Потенциометр управления или соединения повреждены	Проверьте потенциометр или регулятор направления движения. Обратитесь к региональному представителю.
Погрузчик не поднимает вилы и	Аккумулятор разряжен	Проверьте уровень зарядки аккумулятора по индикатору и

двигается очень медленно		зарядите аккумулятор
	Активирован электромагнитный тормоз	Проверьте электромагнитный тормоз. Обратитесь к региональному представителю
	Неисправен датчик ограничения скорости при поднятых вилах	Проверьте и при необходимости замените датчик
	Неисправен датчик ограничения скорости при изменении угла положения рулевого колеса	Проверьте и при необходимости замените датчик
	Перегрев электронной системы управления.	Прекратите эксплуатацию подъемно-транспортного средства, дайте ему остыть и установите причину перегрева.
	Датчик температуры двигателя неисправен	Проверьте и при необходимости замените датчик
Груз не поднимается	Короткое замыкание в электропроводке	Проверьте проводку и устраните повреждение. Обратитесь к региональному представителю
	Подъемно-транспортное средство перегружено, активирован перегрузочный клапан. Масса груза слишком большая	Проверьте соответствие веса груза с данными указанными на ID табличке и с диаграммой остаточной грузоподъемности! Снизьте нагрузку.
	Разряжен аккумулятор	Зарядите аккумулятор
	Неисправность предохранителя двигателя подъема	Проверьте и при необходимости замените предохранитель.
	Слишком низкий уровень гидравлического масла	Проверьте и при необходимости долейте гидравлическое масло
	Перепускной клапан не закрывается, система не герметична или загрязнена.	Очистите клапан или поменяйте его при необходимости смените гидравлическое масло.
	Наличие примесей в гидравлическом масле или масло ненадлежащего качества	Промойте гидравлическую систему или замените гидравлическое масло
	Протечка масла	Замените шланги и/или ремкомплекты цилиндров
	Износ щеток двигателя подъема	Замените угольные щётки и очистите коллектор
	Гидравлическая система разгерметизирована. Насос гидравлической системы не исправен	Отремонтируйте или замените гидравлическое устройство!
Вилы подъемно-транспортного средства поднимаются не полностью, или поднимаются очень медленно	Манипуляторы управления гидравлическими функциями неисправны	Проверьте и очистите манипуляторы
	Гидравлическая система завоздушена	Удалите воздух из гидравлической системы
	Слишком низкая рабочая температура, гидравлическое масло загустело	Переместите погрузчик в более теплую среду или поменяйте гидравлическое масло на соответствующее климатическим условиям.
	Перегрузочный клапан не отрегулирован или загрязнен	Отрегулируйте клапан, очистите или поменяйте его.

	Гидравлическая система разгерметизирована. Насос гидравлической системы не исправен	Отремонтируйте или замените гидравлическое устройство!
Вилы не опускаются или опускаются слишком медленно	Погрузчик слишком долго находился в положении с максимально поднятыми вилами	Смажьте толкающий шток, нажмите на клавишу «ВНИЗ» и принудительно опустите вилы
	Толкающий поршень или цилиндр деформированы в результате неравномерной или чрезмерной нагрузки	Проверьте и при необходимости замените поршень или цилиндры
	Слишком низкая рабочая температура, гидравлическое масло загустело	Переместите погрузчик в более теплую среду или поменяйте гидравлическое масло на соответствующее климатическим условиям.
Поднятый груз самопроизвольно опускается.	Загрязнения и примеси в гидравлическом масле препятствуют полному закрытию клапана.	Слейте гидравлическую жидкость, промойте гидравлическую систему и смените гидравлическое масло Проверьте гидравлическую систему, при необходимости смените уплотнительные кольца и манжеты
	Гидравлические компоненты и уплотнительные элементы изношены	Слейте гидравлическую жидкость, промойте гидравлическую систему и смените гидравлическое масло Проверьте гидравлическую систему, при необходимости смените уплотнительные кольца и манжеты
Протечка масла из воздухозаборника	Слишком большое количество масла.	Уменьшить количество масла
	Расслаблен хомут бака гидравлической жидкости	Затяните хомут
Подъемно-транспортное средство перемещается рывками или внезапно останавливается	Контроллер управления работает не корректно или поврежден	Обновите программное обеспечение, проверьте и при необходимости замените контроллер управления. Обратитесь к региональному представителю.
	Потенциометр или акселератор движения не возвращается в нейтральное положение или повреждено	Проверьте потенциометр или акселератор. Обратитесь к региональному представителю.
	Короткое замыкание в электропроводке	Проверьте проводку и устраните повреждение. Обратитесь к региональному представителю.

11.1.1. ТОРМОЗНАЯ СИСТЕМА. АНАЛИЗ И ПОИСК НЕИСПРАВНОСТЕЙ

Неисправности	Возможные причины	Решения
Неправильная работа тормозов	1. Утечки масла в тормозной системе	Отремонтировать
	2. Зазор между тормозными колодками и тормозным барабаном не настроен	Настроить регулятор
	3. Перегрев тормозов	Проверить проскальзывание в тормозах
	4. Тормозной барабан и фрикционные накладки не соприкасаются надлежащим	Отрегулировать

	образом	
	5. Посторонние вещества на фрикционных накладках	Отремонтировать или заменить
	6. Тормозная жидкость загрязнена	Проверить тормозную жидкость
	7. Педаль тормоза не настроена должным образом	Настроить
Шумы в тормозной системе	1. Поверхность фрикционных накладок стерта, либо к ней прикрепились посторонние предметы	Отремонтировать или заменить
	2. Тормозной щит деформирован, либо ослаблен крепеж	Отремонтировать или заменить
	3. Тормозные колодки деформированы, либо установлены неправильно	Отремонтировать или заменить
	4. Фрикционные накладки изношены	Заменить
	5. Подшипник ступицы колеса ослаблен	Отремонтировать или заменить
Неравномерное торможение	1. Нефтяные пятна на тормозном барабане	Отремонтировать или заменить
	2. Зазор между тормозными колодками и тормозным барабаном не настроен	Настроить регулятор
	3. Неисправности в колесном цилиндре	Отремонтировать или заменить
	4. Возвратная пружина тормозных колодок повреждена	Заменить
	5. Тормозной барабан искривлен	Отремонтировать или заменить
Недостаточное тормозное усилие	1. Утечки в тормозной гидросистеме	Отремонтировать или заменить
	2. Зазор между тормозными колодками и тормозным барабаном не настроен	Настроить регулятор
	3. Попадание воздуха в тормозную гидросистему	Выпустить воздух
	4. Педаль тормоза не отрегулирована должным образом	Отрегулировать

11.1.2. ПРИВОД РУЛЕВОГО УПРАВЛЕНИЯ. АНАЛИЗ И ПОИСК НЕИСПРАВНОСТЕЙ

Неисправность	Возможная причина	Метод устранения
Высокая вибрация	Ослабление крепежных болтов в точках крепления при установке	Затяните болты
Избыточная температура масла	Износ трансмиссионного масла	Смените
	Некорректный уровень масла	Долейте или уменьшите количество масла
	Заклинивание движущихся частей	Устраните причину и отрегулируйте узел
Течь гидравлического масла	Ослабление болтов на между сопряженными деталями	Затяните болты
	Повреждены уплотнения	Замените
Высокий уровень шума	Повреждена опорно-поворотная передача	Замените или произведите ремонт
	Поврежден подшипник	Замените или произведите ремонт

Если погрузчик неисправен и не может самостоятельно покинуть пределы рабочей зоны, закрепите и перевезите его в безопасную зону при помощи другого грузоподъемного устройства или эвакуатора.

12. ЭЛЕКТРОННАЯ ДИАГНОСТИКА И УСТРАНЕНИЕ НЕИСПРАВНОСТЕЙ

Электрические погрузчики NOBLELIFT серии FE3RxxN оснащены современными электронными контроллерами. Эти контроллеры способны выявлять широкий спектр ошибок и неисправностей. Неисправности могут быть обнаружены операционной системой или кодами VCL. В этом разделе описаны сбои, обнаруженные операционной системой.

Информацию о диагностике можно получить двумя способами:

- Считывая данные с дисплея портативного ПК или программатора;
- Наблюдая за кодами неисправности, выдаваемыми светодиодами, интегрированными в контроллер. См. Таблицу 4 для обзора форматов светодиодных дисплеев.

12.1.1. УСТРАНЕНИЕ НЕИСПРАВНОСТЕЙ

Таблицы поиска и устранения неисправностей содержит следующую информацию обо всех неисправностях контроллера:

- код неисправности;
- название неисправности, отображаемое на ЖК-дисплее программатора;
- последствия ошибки;
- возможные причины неисправности;
- условия появления неисправностей;
- условия устранения неисправности;

При обнаружении неисправности и отсутствии неисправности электропроводки или погрузчика, перезапустите цикл KSI: сначала выключите погрузчик, а затем снова включите его, чтобы проверить, исчезла ли неисправность. Если этого не произошло, отключите KSI и снимите 35-контактный разъем. Проверьте разъем на предмет коррозии или повреждений, при необходимости очистите и вставьте снова.

13. SPECIALIZED STIPULATION FOR THE US - AMERICAN MARKET**[GB] CE Declaration of Conformity**

The signatory hereby declares that the specified machine conforms to the EU Directive 2006/42/EC (Machine Directive) and 2014/30/EU (Electro-Magnetic Compatibility, EMC) including their amendments as translated into national legislation of the member countries. The signatory is individually authorized to compile the technical documents.

[D] EG-KONFORMITÄTSEKTLÄRUNG

Der Unterzeichner bescheinigt hiermit, dass die im Einzelnen bezeichnete Maschine den Europäischen Richtlinien 2006/42/EG (Maschinenrichtlinie) und 2014/30/EU (Elektromagnetische Verträglichkeit - EMV) einschließlich deren Änderungen sowie dem entsprechenden Rechtserlaß zur Umsetzung der Richtlinien in nationales Recht entspricht. Der Unterzeichner ist bevollmächtigt, die technischen Unterlagen zusammenzustellen.

[E] DECLARACIÓN DE CONFORMIDAD CE

El signatario certifico por medio de la presente que la máquina especificada cumple con las Normas Europeas 2006/42/CE (Normativa para maquinarias) y 2014/30/EU (Compatibilidad electromagnética), incluyendo sus respectivas odificaciones, así como con el decreto-ley para la adaptación de las normas al derecho nacional. El signatario dispone de una autorización individual que le permite compilar la documentación técnica.

[F] DECLARATION DE CONFORMITE CE

Par la présente déclaration, les soussignés certifient que le machines spécifié ci-dessus est conforme à la loi et aux directives européennes 2006/42/CE (directive sur les machines) et 2014/30/EU (compatibilité électromagnétique - CEM), y compris aux modifications qui y sont apportées et à l'arrêté autorisant sa transposition en droit national. Chaque signataire est habilité à établir individuellement la documentation technique.

[NL] EG-CONFORMITEITSVERKLARING

Ondergetekenden verklaren hierbij dat - volgens de nationale wetgeving van de Lidstaten - de hierboven vermelde opgegeven machina beantwoordt aan de bepalingen qua veiligheid bij machines (EG richtlijn 2006/42/EC) en electro-magnetische compatibiliteit (EG richtlijn 2014/30/EU). Ondergetekenden zijn ieder individueel gemachtigd het technisch dossier samen te stellen.

[P] DECLARAÇÃO DE CONFORMIDADE CE

Pela presente, os signatários certificam que o máquina especificado está conforme às Directivas Europeias 2006/42/CE („Máquinas“) e 2014/30/EU („Inocuidade Electromagnética - IEM“), incluindo as alterações das mesmas e o respectivo decreto-lei para a transposição em lei nacional. Cada um dos signatários está autorizado a proceder à elaboração da documentação técnica.

[I] DICHIARAZIONE DI CONFORMITÀ CE

I sottoscritti dichiarano che il veicolo per trasporti interni a macchina specificato soddisfa le Direttive Europee 2006/42/EC (Direttiva Macchine) e 2014/30/EU (Compatibilità elettromagnetica - EMV) comprese le relative modifiche, come pure il rispettivo decreto legislativo per la conversione delle direttive in diritto nazionale. I sottoscritti sono singolarmente autorizzati alla creazione della documentazione tecnica.

[BG] ЕВРОПЕЙСКА ОБЩНОСТ - ДЕКЛАРАЦИЯ ЗА СЪОТВЕТСТВИЕ

Подписаните удостоверяват с настоящето, че подробно описаното машина средство отговаря на европейския норматив 2006/42/EG (норматив за машини) и на 2014/30/EU (електро-магнетична съвместимост), включително с техните промени, както и на съответния указ за прилагане на нормативите в националното право. Подписаните при това са упълномощени поотделно да съставят техническата документация.

[CZ] EG - PROHLÁŠENÍ O SHODĚ

Níže podepsaný tímto potvrzuje, že podrobný popis uvedené stroje odpovídá Evropským směrnícím 2006/42/EC (směrnice pro stroje) a 2014/30/EU (elektromagnetická interference - EMV) včetně jejich pozdějších úprav, jakož i příslušným právním výnosům pro uplatnění příslušné směrnice v rámci národního práva. Každý z podepsaných jsou jednotlivě způsobilí k vytvoření technických podkladů.

[DK] EF-OVERENSSTEMMELSESEKTLÆRING

Undertegnede attesterer hermed, at det specificerede maskine stemmer overens med de Europæiske Direktiver 2006/42/EU (maskindirektiv) og 2014/30/EU (elektromagnetisk kompatibilitet - EMC) samt med den modsvarende lovedtagelse til implementering af direktiver i den nationale lovgivning. De undertegnede er hver for sig beføjet til at sammenstille de tekniske dokumenter.

[EST] EL vastavusavaldus

Allakirjutanud tõendavad käesolevaga, et üksikasjaliselt kirjeldatud täpsustatud masin vastab Euroopa direktiividele 2006/42/EÜ (Direktiiv masinate kohta) ja 2014/30/EU (Elektromagnetiline sobivus - EMS) kaasa arvatud nende muudatused ja nendele vastavatele õigusmäärustele direktiivide muutmiseks siseriiklikuks õiguseks. Iga allakirjutanu üksikult on volitatud koostama tehnilist dokumentatsiooni.

[FIN] EU-YHDENMUKAISUUSSELOSTUS

Allekirjoittaneet todistavat täten, että kukin erikseen mainittu omalla voimanlähteellä varustettu tehdaskone vastaa EU-direktiivien 2006/42/EC (koneenrakennusdirektiivi) ja 2014/30/EU (sähkömagneettinen yhteensopivuus – EMC) määräyksiä sekä niiden muutoksia ja niiden kansalliseen lainsäädäntöön soveltamista koskevaa oikeussääntöä. Jokaisella allekirjoittaneista on oikeus itsenäisesti laatia asiaankuuluvia teknisiä asiakirjoja.

[GR] ΔΗΛΩΣΗ ΣΥΜΜΟΡΦΩΣΗΣ ΕΟΚ

Οι υπογράφωντες βεβαιώνουν διά της παρούσης ότι το συγκεκριμένο μηχάνημα συμμορφώνεται προς την Κοινοτική Οδηγία 2006/42/ΕΚ («Μηχανήματα») και 2014/30/ΕU (Ηλεκτρομαγνητικής Συμβατότητας, ΗΜΣ), καθώς και οι τροποποιήσεις τους, όπως μεταφράστηκε στην εθνική νομοθεσία των χωρών μελών. Οι υπογράφωντες είναι σε κάθε περίπτωση εξουσιοδοτημένοι ατομικά να καταρτίσουν τα τεχνικά έγγραφα.

[H] EU KONFORMITÁSI NYILATKOZAT

Alulírottak ezennel igazolják, hogy a részletesen leírt a megadott gép megfelel a 2006/42/EC (Gép-Irányelv) és a 2014/30/EU (Elektromágneses összeférhetőség - EMV) Európai Irányelveknek, beleértve azok módosításait, valamint az irányelvek nemzeti jogba történő átültetésére irányuló megfelelő jogi rendelkezést. Továbbá az alulírottak mindegyike rendelkezik meghatalmazással arra nézve, hogy összeállíthatja a műszaki dokumentációt.

[LT] ES atitikimø deklaracija

Žemiau pasirašę asmenys patvirtina, kad atskirai aprašytas nurodyta mašina atitinka Europos Sąjungos direktyvas 2006/42/EB (Mašinų direktyva) ir 2014/30/EU (Elektromagnetinis suderinamumas – EMS) įskaitant jų pakeitimus, o taip pat ir atitinkamą teisės aktą dėl direktyvų įgyvendinimo nacionalinėje teisėje. Kiekvienas iš pasirašiusių asmenų turi teisę ruošti techninę dokumentaciją.

[LV] ES atbilstības deklarācija

Ar zemāk redzamajiem parakstiem tiek apliecināts, ka norādīts mašina atbilst Eiropas Savienības normatīvām 2006/42/EG (Mašīnu normatīvas) un 2014/30/EU (Elektromagnētiskā atbilstība – EMV), ieskaitot to izmaiņas, kā arī atbilstošos tiesiskos rīkojumus normatīvu pielāgošanai nacionālajai likumdošanai. Parakstu īpašnieki ir atsevišķi pilnvaroti sastādīt tehniskās dokumentācijas.

[N] EU-KONFORMITETSERKLÆRING

Undertegnede bekræfter hermed at de enkelte betegnede maskin med kraftdrift tilsvarende de europeiske retningslinjerne 2006/42/EC (maskinretningslinje) og 2014/30/EU (elektromagnetisk fordraglighed - EMV) inklusiv disses endringer og den tilsvarende rettsforordning til omsetning av nasjonal rett. Hver undertegnede er fullmektig til å sette sammen de tekniske dokumentene.

[PL] DEKLARACJA ZGODNOŚCI WE

Niżej podpisani deklaruja, że poniżej opisana maszyna spełnia wymagania określone w dyrektywach Europejskich 2006/42/EC (Dyrektywa Maszynowa) i 2014/30/EU (Kompatybilności elektromagnetycznej - EMC) wraz z ich późniejszymi zmianami oraz odpowiednimi rozporządzeniami mającymi na celu przeniesienie tych dyrektyw do prawa krajów członkowskich. Sygnatariusz jest indywidualnie upoważniony do zestawiania dokumentacji technicznej.

[RO] DECLARAȚIE DE CONFORMITATE CE

Subsemnații adevăresc prin prezenta că vehiculul de specificat mașină descris individual corespunde directivelor europene 2006/42/CE (Directiva privind mașinile) și 2014/30/EU (Compatibilitatea electromagnetică - CEM) inclusiv modificărilor lor precum și actului legislativ corespunzător prentru transpunerea directivelor în drept național. Subsemnații sunt fiecare în parte împuterniciți să întocmească documentația tehnică.

[RUS] Декларация соответствия стандартам ЕС

Настоящим лица, подписавшие документ, удостоверяют, что машина с указанной спецификацией соответствует европейским стандартам 2006/42/EG (Транспортная директива) и 2014/30/EU (Электромагнитная совместимость - EMC), включая изменения в них, а также соответствующим национальным стандартам и нормам. Каждое по отдельности лицо, подписавшее документ, имеет полномочия для составления технической документации.

[S] EG-KONFORMITETSFÖRKLARING

Undertecknarna intygar härmed att det i detalj betecknade maskin uppfyller de Europeiska direktiven 2006/42/EG (Maskindirektiv) och 2014/30/EU (Elektromagnetisk tålighet - EMV), inklusive ändringarna i detta och den motsvarande rättsförordningen för att omsätta direktiven i nationell rätt. Undertecknarna har var för sig fullmakt att sammanställa den tekniska dokumentationen.

[SK] vyhlásenie o zhode

Dolu podpísaní týmto potvrdzujeme, že podrobný popis uvedené stroje zodpovedá Európskym smerniciam 2006/42/EC (ernica pre stroje) a 2014/30/EU (elektromagnetická tolerancia – EMV) vrátane jeho neskorších úprav, rovnako zodpovedá aj príslušným právnym nariadeniam na uplatnenie smerníc v rámci národného práva. Každý z podpísaných je jednotlivo splnomocnený na vytvorenie technických podkladov.

[SLO] EU IZJAVA O SKLADNOSTI

Podpisani s tem potrjujemo, da posamično označeno določeno stroj vozilo odgovarja Evropski direktivi 2006/42/EC (Direktiva o strojih) in 2014/30/EU (Elektromagnetna skladnost - EMV) vključno z njihovimi spremembami ter ustrezno pravno uredbo o prevzemu smernic v nacionalno pravo. Podpisniki so vsakokrat posamezno pooblašteni za izdajanje tehnične dokumentacije.

[TR] AB Uygunluk Açıklaması

İmza sahibi şahıslar, ayrıntıları belirtilen makine aracının, 2006/42/EC (Makine Yönergesi) ve 2014/30/EU (Elektromanyetik Uyumluluk – EMC) no'lu Avrupa Yönergelerine ve bunların değişiklik sonucu oluşan metinlerine ve yönergelerin milli hukuk hükümlerine dönüştürülmesine dair ilgili hukuk kararnamesine uygun olduğunu tasdik ederler. İmza sahibi şahıslar teknik dosyaları bir araya getirmek için münferiden vekil tayin edildi.

Type/ Тип/ Tipo/ Modello/ Тууыппи/ Tipo / ΤΥΠΟΣ/ Τίπος/ Tip/ Тип/ Tips/ Tipas/ Tüüp:

- (1) Serial No./ Serien-Nr./ N°. de série/ Seriennummer/ N° de serie/ Numero di serie/ Serienr./ Sarjanro/ αυξάνων αριθμός/ Seriové číslo/ Szériaszám/ Nr.Seryjny/ Serijska številka/ Výrobné číslo/ Серийный номер/ Seri No./ Seerianr./ Sērijas Nr./ Serijos numeris:
- (2) Year of constr./ Baujahr/ Année de constr./ Bouwjaar/ Año de constr./ Anno di costruzione/ Produktionsår/ Byggear/ Tillverkningsår/ Valmistusvuosi / Ano de fabrico / έτος κατασκευής/ Rok výroby/ Gyártási év/ Rokprodukcji / Letnik / Год изготовления / Üretim yılı / Văljalaskeaasta / Izgatavošanas gads / Gamybosmetai
- (3) Manufacturer or his authorized representative in Community/ Hersteller oder in der Gemeinschaft ansässiger Vertreter/ Fabricant ou son mandataire établi dans la Communauté/ Fabrikant of zijn in de Gemeenschap gevestigde gemachtigde/ Fabricante o representante establecido en la Comunidad/ Construtor ou Representante estabelecido na Comunidade/ Costruttore oppure il suo rappresentante nella Comunità/ Fabrikant eller dennesi Fællesskabet etablerede befuldmægtigede/ Produsent eller agent innen felleskapet/ Tillverkare eller representant inom EU/ Valmistaja tai yhteisömaassa oleva edustaja / Vrobce nebo jeho zastoupení/ Gyártó / producent albo jego przedstawiciel w EG (Wspólnota Europejska)/ Κατασκευαστής ή όκηνο ηνπηθώλ αληπηξνζώπσλ/ Üretici ya da Bölgedeki Yetkili Temsilci/ Proizvajalec ali pooblašteni zastopnik s sedežem v EU/ Výrobca alebo zástupca so stálym bydliiskom v EÚ / Изготовитель или его представитель, зарегистрированный в стране Содружества/ Tootja või organisatsioonis paiknev esindaja/ Ražotājs vai vietējais uzņēmuma pārstāvis / Gamintojas arba šalyje reziduojantis atstovas:
- (4) Date/ Datum/ Data/ Fecha/ datum/ Dato/ päiväys/ Kuupäev/ Datums/ дата / Dátum/ dátum/ tarih/ ημερομηνία
- (5) Authorised signatory/ Im Auftrag/ pour ordre/ Incaricato/ Por orden de/ por procuração/ op last van/ på vegne af/ på uppdrag/ Etter oppdrag/ psta./ Ülesandel / pavedus / v.i. / По поручению / megbízásából / длъжностно лице / z pověření / z poverenia / po nalogu / na polecenie / din sarcina / adina / θαη' εληνηί

(1) Type: **XX XX – Self propelled industrial truck**

(2) Serial No: **XXXXXXXX**

(3) Year of constr.: **YYYY**

(4) Manufacturer or his authorized representative in Community:
Company name/ Street / Postal code Town/

Country

(5) Date: **YYYY. MM.DD**

*Sample
if you can read this text,
your declaration is not complete.
In this case please ask for a copy*

14. СЕРВИСНЫЙ ЛИСТ

ИНФОРМАЦИЯ О ТЕХНИКЕ:

ТИП ТЕХНИКИ:	
МОДЕЛЬ:	
ЗАВОДСКОЙ НОМЕР:	
ГРУЗОПОДЪЕМНОСТЬ	
ВЫСОТА ПОДЪЕМА ВИЛ	
ТИП БАТАРЕИ*:	
ТИП ЗАРЯДНОГО УСТРОЙСТВА:	
КОМПЛЕКТАЦИЯ (ОПЦИИ):	
ДАТА ПРОИЗВОДСТВА:	
ДАТА ПРОДАЖИ:	
СРОК ГАРАНТИИ ДО:	

ИНФОРМАЦИЯ О ПРОДАВЦЕ:

НАИМЕНОВАНИЕ КОМПАНИИ	
АДРЕСА СЕРВИСНЫХ ЦЕНТРОВ:	
КОНТАКТНЫЙ ТЕЛЕФОН:	
ЭЛЕКТРОННАЯ ПОЧТА:	
САЙТ:	

ОТМЕТКИ О ПРОВЕДЕНИИ ПРЕДПРОДАЖНОЙ ПОДГОТОВКИ (ПП)

КОМПЛЕКТНОСТЬ	Да	Нет
Гарантийный талон		
Инструкция по эксплуатации		
ПСМ		
Сервисная книжка		
Комплект ключей		

М.П. Официального дилера	Первичный визуальный осмотр		
	Технический Осмотр		
	Органы управления и		
	Аккумуляторная батарея и зарядное		
	<i>Настоящим подтверждаю, что ПП по указанным выше пунктам проведена.</i>		
	Дата		
	Ответственное лицо		

С представителем Покупателя проведен инструктаж по правилам безопасности и эксплуатации. Предпродажная подготовка выполнена в полном объеме, техника получена в чистом виде, в исправном состоянии и в полной комплектности. Претензий по качеству и внешнему виду не имею.

ПРЕДСТАВИТЕЛЬ ПОКУПАТЕЛЯ: _____

NOBLELIFT

NOBLELIFT INTELLIGENT EQUIPMENT CO., LTD

Add #528 Changzhou Road, Taihu
Sub-district, Changxing, 313100
TEL: +86 572 6210311/6120989
FAX: +86 572 6129336
WEB: www.noblelift.com
Email: info@noblelift.com



Official website



Our Wechat