

#### 4. ХРАНЕНИЕ

Условия хранения должны соответствовать условиям хранения 3 по ГОСТ 15150-69. В помещении, где хранится домкрат, не должно быть среды вызывающей коррозию материалов.

При длительном хранении домкрата необходимо смазать его антикоррозийной смазкой.

#### 5. ГАРАНТИЙНЫЕ ОБЯЗАТЕЛЬСТВА

5.1. Поставщик гарантирует надежную работу изделия в течение 12 месяцев со дня его продажи при условии соблюдения потребителем правил эксплуатации, изложенных в настоящем РЭ.

5.2. Претензии принимаются только при наличии настоящего руководства по эксплуатации с отметкой о дате продажи и штампом организации-продавца.

5.3. Гарантийные обязательства не распространяются на:

- естественный износ резинотехнических изделий.
- изделия с механическими повреждениями, вызванными перегрузкой и неправильной эксплуатацией.
- изделия со следами самостоятельных ремонтных работ.

# Гидравлические домкраты с полым штоком ДП

Руководство по эксплуатации



Штамп магазина: \_\_\_\_\_ Модель: \_\_\_\_\_

Количество: \_\_\_\_\_

Дата продажи: \_\_\_\_\_

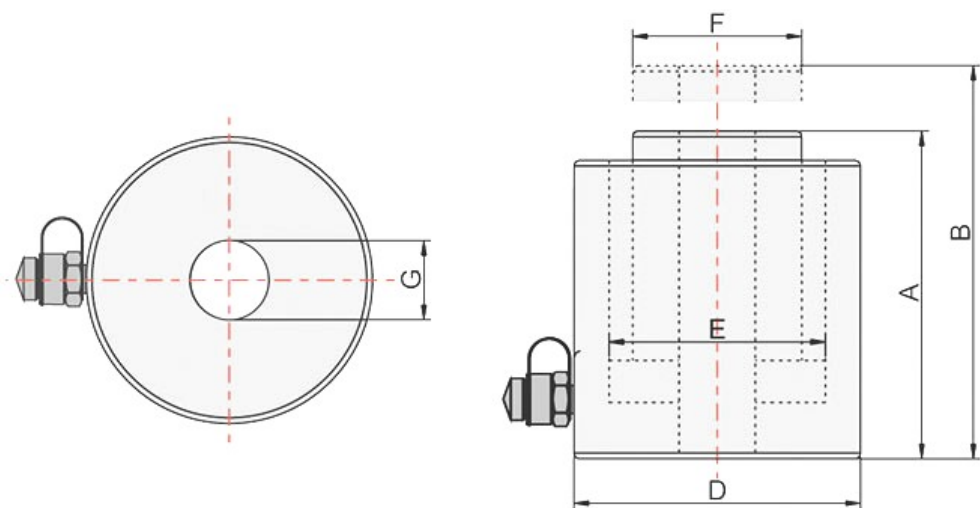
Санкт-Петербург  
2023г.

## 1. НАЗНАЧЕНИЕ

Домкрат гидравлический с полым штоком предназначен для подъема, перемещения груза, для использования в качестве составной части прессового оборудования. Домкрат не имеет встроенного насоса. В качестве привода используется ручной или электрический гидравлический насос одностороннего действия.

## 2. ТЕХНИЧЕСКИЕ ХАРАКТЕРИСТИКИ

| Модель    | Усилие (тонн) | Ход штока а (мм) | Минимальная высота, А (мм) | Максимальная высота, В (мм) | Диаметр цилиндра, D (мм) | Диаметр поршня, Е (мм) | Площадь поршня (см <sup>2</sup> ) | Фактическое усилие при давлении 700бар | Давление на 1 тонну усилия (бар) | Диаметр штока, F (мм) | Диаметр отверстия в штоке, G (мм) | Рабочий объем масла (л) | Вес (кг) |
|-----------|---------------|------------------|----------------------------|-----------------------------|--------------------------|------------------------|-----------------------------------|--|----------------------------------|-----------------------|-----------------------------------|-------------------------|----------|
| ДП20-50П  | 20            | 50               | 161                        | 211                         | 98                       | 73                     | 29.3                              | 20914кг                                | 33.47                            | 54                    | 27                                | 0.15                    | 7.5      |
| ДП20-100П | 20            | 100              | 223                        | 323                         |                          |                        |                                   |  |                                  |                       |                                   | 0.29                    | 10       |
| ДП20-200П | 20            | 200              | 323                        | 523                         |                          |                        |                                   |  |                                  |                       |                                   | 0.58                    | 15       |
| ДП30-50П  | 30            | 50               | 180                        | 230                         | 114                      | 90                     | 47.7                              | 34048кг                                | 20.56                            | 63                    | 33                                | 0.24                    | 9        |
| ДП30-100П | 30            | 100              | 246                        | 346                         |                          |                        |                                   |  |                                  |                       |                                   | 0.48                    | 14.5     |
| ДП30-200П | 30            | 200              | 346                        | 546                         |                          |                        |                                   |  |                                  |                       |                                   | 0.96                    | 25.5     |
| ДП60-50П  | 60            | 50               | 247                        | 297                         | 158                      | 123                    | 80.3                              | 57318кг                                | 12.21                            | 91                    | 54                                | 0.4                     | 30.2     |
| ДП60-100П | 60            | 100              | 304                        | 404                         |                          |                        |                                   |  |                                  |                       |                                   | 0.8                     | 36.2     |
| ДП100-75П | 100           | 75               | 276                        | 351                         | 212                      | 165                    | 135.2                             | 96505кг                                | 7.25                             | 127                   | 80                                | 1.01                    | 57       |



## 3. РАБОТА

- 3.1. Подключите рукав внешнего насоса к домкрату через быстроразъемное соединение (БРС).
  - 3.2. Поставьте домкрат на ровную горизонтальную поверхность.
  - 3.3. С помощью насоса закачайте масло в гидроцилиндр. Остановите насос, когда шток домкрата полностью выдвинется.
  - 3.4. Установите домкрат так, чтобы БРС было направлено вверх.
  - 3.5. Откройте перепускной винт или переключите распределитель насоса в положение "слив".
  - 3.6. Поршень домкрата с помощью пружины вернется в исходное положение, вытеснив в бак насоса воздух и гидравлическое масло.
  - 3.7. Если шток домкрата выдвигается и возвращается рывками, значит, в домкрате остался воздух. Повторите действия п.п. 3.3-3.5.
  - 3.8. Домкрат готов к работе. Домкрат можно использовать в любом пространственном положении.
- Внимание!!! В качестве опорной поверхности можно использовать только гильзу и шток домкрата. Не используйте для упора черную установочную гайку в нижней части домкрата. Если в задней части домкрата будет установлена опорная гайка, то обязательно поместите толстую прочную листовую деталь с отверстием между гайкой и корпусом домкрата, чтобы нагрузка распределялась равномерно по гильзе домкрата. Иначе можно повредить установочную гайку, что затруднит разборку домкрата в случае замены уплотнений. Также следите, чтобы в процессе работы, установочная гайка не выкручивалась (она не должна выступать за пределы желтого стакана гидроцилиндра). Выступающая на 2-3мм установочная гайка может вызвать смещение внутренней втулки гидроцилиндра с уплотнениями и вызвать утечку масла.