



# Пресс гидравлический для гибки электротехнических шин

Профессиональная  
серия



Паспорт модели:  
**ШГ-200 NEO (KVТ)**

[www.kvt.su](http://www.kvt.su)

## **ВНИМАНИЕ!**

*Прочитайте данный паспорт перед эксплуатацией устройства и сохраните его для дальнейшего использования. Пожалуйста, обратите внимание на предупреждающие надписи. Это поможет Вам продлить срок службы инструмента, избежать его повреждения и травм при работе.*

## Назначение

Пресс **ШГ-200 NEO (КВТ)** предназначен для гибки медных и алюминиевых электро-технических шин, а так же шин из конструкционной стали.

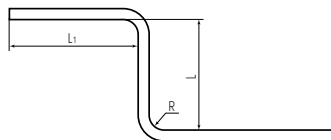
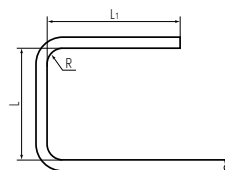
## Комплект поставки

Пресс для гибки шин. . . . . 1 шт.  
 Пуансон R5. . . . . 1 шт.  
 Пуансон R10. . . . . 1 шт.  
 Ремкомплект (уплотнительные кольца). 1 шт.  
 Упаковка (деревянный ящик) . . . . . 1 шт.  
 Паспорт . . . . . 1 шт.

## Технические характеристики

Параметры	ШГ-200 NEO
Максимальное рабочее давление, МПа	70
Максимальное усилие, тонн	20
Максимальная толщина сгибаемой шины: медь, мм алюминий, мм сталь, мм	12 12 8
Направление гибки	по плоскости
Радиус изгиба шины, мм	5; 10
Минимальный угол гибки	90°
Рабочая жидкость	масло всесезонное гидравлическое ВМГЗ
Минимальный индекс вязкости	105
Диапазон рабочих температур	-15...+50 °С
Вес инструмента/комплекта, кг	22.6/26.9
Габариты инструмента, мм	260x150x345
Габариты упаковки, мм	310x190x380
Насос	помпы производства КВТ с объемом рабочей жидкости не менее 0.6 л

## Допустимые размеры П-образного и Z-образного профиля гибки шин



$L$  – минимальное расстояние между ребрамигиба

$L_1$  – максимальная длина под контактные площадки наконечников

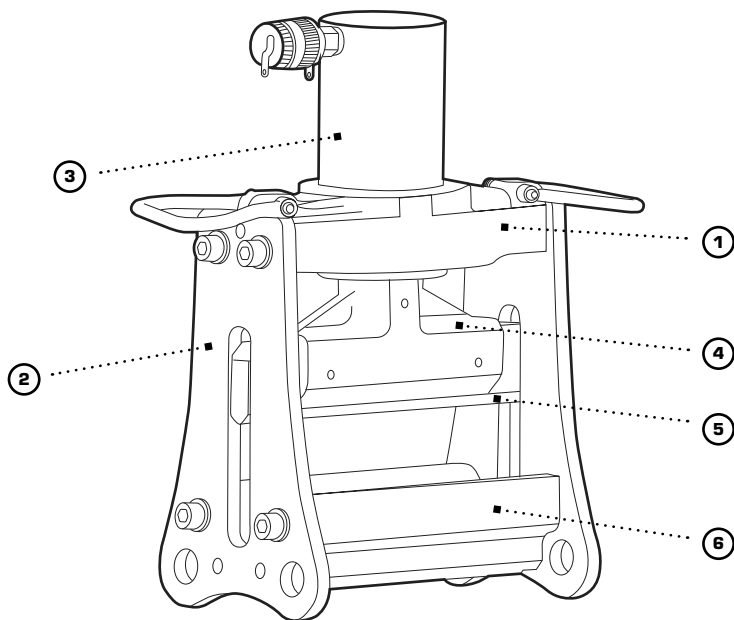
Типоразмер шины	Количество отверстий, шт.	Длина под контактную площадку наконечника $L_1$ , мм	Расстояние между ребрами «П-образного»гиба $L$ , мм	Расстояние между ребрам «Z-образного»гиба $L$ , мм
2×20	1	20	60	50
3×20	1	35	90	50
4×40	1	50	120	50
	2	90	150	50
6×60	2	120	210	50
		4	120	210
	8×80			
10×100				
12×120				

## Рекомендуемые радиусы гибки относительно толщины шины

Для уменьшения зерна наружной части местагиба шины рекомендуем использовать следующие радиусы:

Толщина электромонтажной шины, мм	Рекомендуемый радиусгиба, мм
от 2 до 6 мм	R 5
от 8 до 12 мм	R10

## Устройство и принцип работы



① Корпус

② Боковина

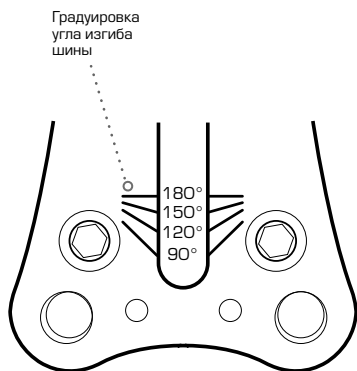
③ Гидроцилиндр

④ Держатель пуансона

⑤ Пуансон

⑥ Матрица

## Устройство и принцип работы



Пресс гидравлический для гибки шин **ШГ-200 NEO (КВТ)** состоит из корпуса, на котором закреплен гидравлический цилиндр. Корпус с боковинами и матрицей образует прочный рабочий каркас. В боковинах выполнены направляющие прорези для пуансона. Рабочая жидкость подается от внешнего гидравлического насоса по рукаву высокого давления через быстроразъемное соединение (БРС) в полость гидравлического цилиндра пресса, воздействуя на поршень. Поршень под давлением рабочей жидкости перемещает сменный пуансон, закрепленный в держателе, воздействуя на шину по плоскости. После сброса давления в гидроцилиндре возвратная пружина переместит шток с пуансоном в исходное положение.

## Меры безопасности



### Ознакомьтесь с инструкцией!

Перед началом работы внимательно изучите паспорт инструмента!



### Максимальная толщина медной/алюминиевой шины!

Не превышайте технических возможностей инструмента!



### Осторожно! Возможно травмирование!

Берегите руки! Не помещайте пальцы в рабочую зону инструмента!

Перед тем как отсоединять шланг помпы убедитесь, что давление в системе сброшено.

- Не используйте инструмент при обнаружении каких-либо повреждений
- Не используйте инструмент при обнаружении повреждений рукава высокого давления
- Во время работы рукав должен быть без перегибов и максимально выпрямлен
- Перед тем как отсоединять рукав убедитесь, что давление в системе сброшено
- Закрывайте БРС отсоединённого рукава высокого давления заглушкой
- Не проводите работы при температурах выше или ниже рабочего диапазона
- В случае обнаружения некорректной работы пресса, а так же в случае обнаружения неисправностей, прекратите её использование и обратитесь в Сервисный Центр КВТ
- В случае проведения самостоятельного ремонта используйте только оригинальные запчасти КВТ, которые Вы можете приобрести в Сервисном Центре КВТ. Предварительно согласуйте проведение самостоятельного ремонта с Сервисным Центром КВТ, иначе возможна потеря гарантии на инструмент (согласно разделу №4 п.6 Положения о гарантийном обслуживании)

### ВНИМАНИЕ!

Предупреждения, меры безопасности, приводимые в данном руководстве, не могут предусмотреть все возможные ситуации. Квалифицированный рабочий персонал должен понимать, что здравый смысл и осторожность должны присутствовать при работе с оборудованием.

## Порядок работы ШГ-200 NEO

- 1** Выберите необходимый пуансон, установите его в пазах боковин и закрепите в держателе  
*! При установке пуансона фиксирующие винты держателя закрутите в установочные отверстия пуансона.*
- 2** Разместите шину плоскостью к матрице пресса и создайте давление с помощью насоса  
*! Устанавливайте шину таким образом, чтобы центральная продольная ось шины примерно совпала с центральной осью гидроцилиндра.*
- 3** Согните шину, контролируя угол гибки по градуировке угла изгиба  
*! Контролируйте угол гибки, учитывая возможное пружинение, которое может изменяться в зависимости от твердости материала шины.*
- 4** Сбросьте давление в гидросистеме, дождитесь подъема пуансона и извлеките шину

## Правила и сроки гарантийного хранения

- Храните инструмент в заводской упаковке в сухом помещении. Избегайте хранения в условиях высокой влажности, так как это способствует возникновению коррозии. При длительном хранении участки, подверженные коррозии, обработайте противокоррозионным составом.
- Если инструмент долгое время находился на холоде при температуре ниже  $-15^{\circ}\text{C}$ , то прежде чем начать работу выдержите инструмент 2-3 часа при температуре не ниже  $+10^{\circ}\text{C}$ . При этом удаляйте ветошью конденсат с поверхности инструмента, во избежание попадания влаги в гидросистему инструмента.
- Информацию о сроках гарантийного хранения Вы можете узнать на сайте [www.kvt.su](http://www.kvt.su)

## Транспортировка

- Транспортировку инструмента необходимо производить в индивидуальной жесткой упаковке, обеспечивающей его целостность.
- Во время транспортировки не подвергайте ударам, оберегайте от воздействия влаги и попадания атмосферных осадков, соблюдайте правила вертикали.

## Возможные неисправности и способы их устранения

### 1 ОТСУТСТВУЕТ НЕОБХОДИМОЕ ДАВЛЕНИЕ

«Причина» - недостаточно гидравлического масла в помпе

«Решение» - долить рекомендуемое масло до необходимого объема согласно инструкции приложенной к помпе

«Причина» - загрязнение гидравлической системы помпы

«Решение» - замените гидравлическое масло согласно инструкции приложенной к помпе

### 2 ШТОК НЕ ВОЗВРАЩАЕТСЯ В ИСХОДНОЕ ПОЛОЖЕНИЕ

«Причина» - БРС РВД недостаточно хорошо присоединен к прессу

«Решение» - сбросьте давление на помпе и заново переподключите БРС

«Причина» - Сломана возвратная пружина в результате естественного износа

«Решение» - Обратитесь в Сервисный Центр КВТ по поводу приобретения возвратной пружины либо отправки/оформления пресса на сервисное обслуживание  
ТЕЧЬ МАСЛА

### 3 «Причина» - износ уплотнений

«Решение» - замените уплотнения самостоятельно согласно инструкции на сайте КВТ в разделе самостоятельный ремонт [www.kvt.su](http://www.kvt.su), либо обратитесь в Сервисный Центр КВТ

**!** *По вопросу приобретения необходимых запчастей в случае проведения самостоятельного ремонта обратитесь в Сервисный Центр КВТ, либо отправьте инструмент для проведения ремонта*

## Правила гарантийного обслуживания

### Уважаемые покупатели!

Мы непрерывно работаем над повышением качества обслуживания своих клиентов. Если у Вас возникли какие-либо проблемы с инструментом, мы всегда рассмотрим Ваши претензии и сделаем все возможное для их удовлетворения.

Информацию о сроках гарантийного обслуживания Вы можете узнать на сайте [www.kvt.su](http://www.kvt.su)

Гарантия не распространяется, либо ограничена сроками на ряд деталей, комплектующих, а так же на случаи, которые не являются гарантийными согласно разделу № 3 и № 4 Положения о гарантийном обслуживании.

### **Гарантийные обязательства не распространяются (согласно разделу №3 Общего положения о гарантийном обслуживании):**

- Инструмент с отсутствующими товарными знаками, без возможности его идентификации в качестве инструмента торговой марки «КВТ»;
- На упаковку, расходные материалы и аксессуары (фильтры, сетки, мешки, картриджи, ножи, насадки и т.п.);

## Правила гарантийного обслуживания

- Рабочие головы, штоки и рукоятки в гидравлических прессах, не оборудованных клапаном автоматического сброса давления (АСД);
- Резиновые и фторопластовые уплотнители гидравлического оборудования;
- Все лезвия режущего инструмента (кабелерезов, тросорезов, болторезов и т.п.);
- Резьбовые шпильки для пробивки отверстий;
- Возвратные пружины в ручном инструменте (пресс-клещи, стрипперы для проводов и т.д.);
- Элементы питания, внешние блоки питания и зарядные устройства и сетевые питающие кабели;
- Метизные крепления;
- Целостность и работоспособность комплектов для резки кабеля под напряжением после проведения прокола кабеля под напряжением;

### **Случай не является гарантийным (согласно разделу №4 Общего положения о гарантийном обслуживании):**

- При предъявлении претензий по внешнему виду, механическим повреждениям, от-сутствию крепежа и некомплектности инструмента, возникшим после передачи товара Покупателю.
- При наличии повреждений, вызванных использованием инструмента не по назначению, связанных с нарушением правил эксплуатации, порядка регламентных работ, а также условий хранения и транспортировки.
- При наличии следов деформации или разрушения деталей и узлов инструмента, вызванных превышением допустимых технических возможностей инструмента (например, превышение максимально допустимых диаметров кабелей, тросов при резке, резке кабелей со стальным сердечником ножницами, не предназначенными для этого и т.д.).
- При самостоятельном ремонте, внесении изменений в конструкцию инструмента, либо ремонте в других мастерских и сервисных центрах.
- При самостоятельной регулировке инструмента, приведшей к выходу инструмента из строя.
- При замене деталей инструмента или расходных материалов на нештатные.
- В случае поломки или снижения работоспособности инструмента в результате влияния внешних неблагоприятных факторов (воздействия влаги, агрессивных сред, высоких температур и т.п.)
- При выработке и износе отдельных узлов инструмента, возникших по причине чрезмерно интенсивного использования инструмента.
- При наличии повреждений, либо преждевременного выхода из строя деталей и узлов, вызванных попаданием грязи, абразивных частиц и посторонних предметов в подвижные механические и гидравлические узлы инструмента.
- В случае отсутствия каких-либо комплектующих, узлов или деталей инструмента, а также отломанных и сломанных частей.
- При нарушениях работоспособности инструмента, возникших по причинам независящим от производителя (форс-мажорные обстоятельства, стихийные бедствия, пожары, техногенные катастрофы и т.п.).

## Срок службы

Информацию о сроке службы инструмента вы можете узнать на сайте [www.kvt.su](http://www.kvt.su)  
Срок службы исчисляются с даты ввода инструмента в эксплуатацию.

Фактический срок службы инструмента не ограничивается указанным сроком, а определяется его техническим состоянием.

## Утилизация

После вывода из эксплуатации инструмент должен быть утилизирован в порядке, установленном потребителем, либо в соответствии с федеральным или региональным законодательством России.

### Адреса и контакты

#### **СЕРВИСНЫЙ ЦЕНТР КВТ**

248033, Россия, г. Калуга  
пер. Секиотовский, д.12  
Телефон:  
+7 (4842) 595-260  
+7 (903) 636-52-60  
E-mail: [service@kvt.tools](mailto:service@kvt.tools)  
Сайт: [www.kvt-service.tools](http://www.kvt-service.tools)

### Сведения о приемке

Пресс гидравлический для гибки шин  
**ШГ-200 НЕО (КВТ)**

Завод-изготовитель оставляет за собой право  
вносить изменения в конструкцию инструмента  
без уведомления

### Отметка о продаже

