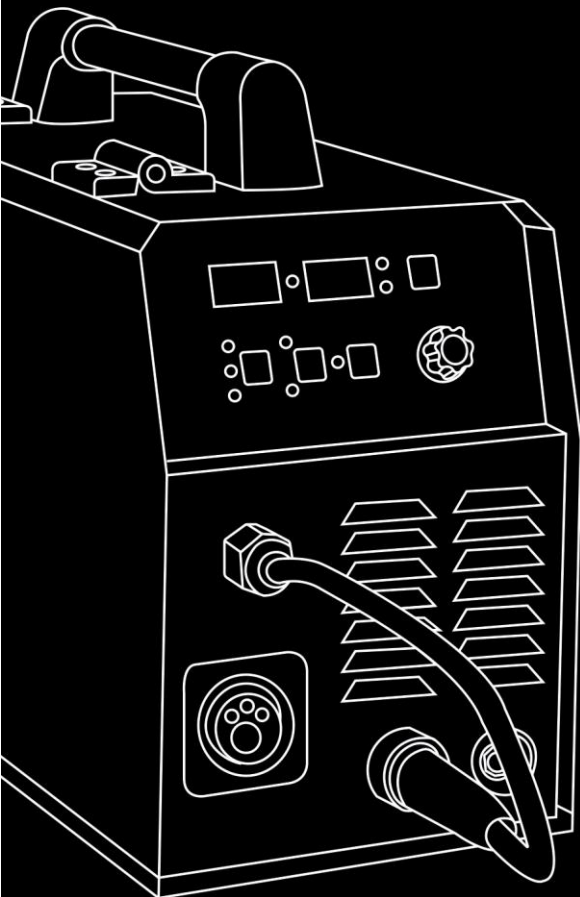




БАРСВЕЛД

BARSWELD.RU

СВАРОЧНЫЙ ПОЛУАВТОМАТ



PROFI

MIG-207 D

РУКОВОДСТВО

ПО ЭКСПЛУАТАЦИИ

Содержание

1. Техника безопасности и меры предосторожности	3
2. Комплектация	6
3. Общее описание	6
4. Основные характеристики.....	7
5. Описание панелей.....	8
6. Установка и эксплуатация	11
7. Техническое обслуживание	15
8. Диагностика неисправностей	16
9. Гарантийный талон.....	18

Пожалуйста, перед установкой и использованием изделия **внимательно** прочитайте и изучите данное руководство.

Информация, содержащаяся в данном руководстве, носит информационный характер и является верной на момент издания. Компания оставляет за собой право вносить изменения в данное руководство и не обязана предупреждать об этом заранее.

При обнаружении любых неточностей, пожалуйста, свяжитесь с нами.

Руководство по эксплуатации издано 1 декабря 2022 года.

1. Техника безопасности и меры предосторожности

Нарушение техники безопасности при проведении сварочных работ часто приводит к самым печальным последствиям – пожарам, взрывам и, как следствие, травмам и гибели людей.

При нарушении техники безопасности во время сварки возможны поражения электрическим током, ожоги от шлака и капель металла, травмы механического характера.

Для предотвращения всех вышеупомянутых положений важно неукоснительно соблюдать все меры предосторожности:

Подготовить рабочее место согласно технике безопасности:

При дуговой электросварке брызги расплавленного металла разлетаются на значительные расстояния, что вызывает опасность пожара. Поэтому сварочные цеха (посты) должны сооружаться из негорючих материалов. В местах проведения сварочных работ не допускается скопление смазочных материалов, ветоши и других легковоспламеняющихся материалов.




Для быстрой ликвидации очагов пожаров рабочее место должно быть оснащено средствами пожаротушения: огнетушитель и емкость с водой, которые должны находиться в легкодоступном месте.



При завершении сварки следует внимательно осмотреть место проведения работ: не тлеет ли что-нибудь, не пахнет ли дымом и гарью.

Обеспечить необходимую защиту:

- Необходимо проверить изоляцию всех проводов, связанных с питанием источника тока и сварочной дуги, устройства геометрически закрытых включающих устройств, заземление, корпусов сварочных аппаратов. Заземлению подлежат: корпуса источников питания, аппаратного ящика и вспомогательное электрическое оборудование;
- Необходимо использовать различные средства индивидуальной защиты, такие как: сварочные маски, специальную брезентовую одежду, брезентовые рукавицы, кожаные ботинки;
- При сварке необходимо использовать электрододержатели с хорошей изоляцией, которая гарантирует, что не будет случайного контакта токоведущих частей электрододержателя со свариваемым изделием или руками сварщика;
- Необходимо работать в исправной сухой спецодежде и рукавицах. При работе в тесных отсеках и замкнутых пространствах обязательно использование резиновых галош и ковриков, источников освещения с напряжением не выше 6-12В;
- Необходимо проводить сварочные работы только в хорошо вентилируемых помещениях или использовать вентиляционное оборудование.

Для сведения к минимуму возможности получения травм и увечий, ознакомьтесь с их причинами и мерами предосторожности:

	<p>Электрический ток (может привести к серьезным увечьям или даже смерти)</p> <p>Для предотвращения, надо:</p> <ul style="list-style-type: none"> • установить заземление перед началом работы; • никогда не дотрагиваться до деталей, подключенных к источнику питания, голыми руками или находясь в мокрых перчатках или одежде.
	<p>Дым и газ (может быть вредным для здоровья)</p> <p>Для предотвращения надо:</p> <ul style="list-style-type: none"> • избегать вдыхания дыма и газа во время сварки; • при сварке находиться в хорошо проветриваемом помещении или использовать вентиляционное оборудование.
	<p>Световое излучение (может привести к повреждению глаз или ожогам)</p> <p>Для предотвращения надо:</p> <ul style="list-style-type: none"> • для защиты ваших глаз и тела использовать подходящую сварочную маску и защитную одежду; • для защиты наблюдателей использовать подходящие сварочные маски и ширмы.
	<p>Неправильная работа (может быть причиной пожара или даже взрыва)</p> <p>Для предотвращения надо:</p> <ul style="list-style-type: none"> • убедиться в отсутствии легковоспламеняющихся материалов рядом с местом работы, т.к. сварочные искры могут быть причиной пожара; • иметь поблизости огнетушитель; • не использовать данное оборудование для разогрева труб.
	<p>Высокая температура изделия (может привести к ожогам)</p> <p>Для предотвращения надо:</p> <ul style="list-style-type: none"> • не трогать горячее изделие голыми руками сразу после сварки. Дать ему остыть; • при длительной сварке необходимо использовать охлаждение.

	<p>Магнитные поля (оказывают действия на электронные стимуляторы сердца)</p> <p>Для предотвращения надо:</p> <ul style="list-style-type: none"> • людям, имеющим электронные стимуляторы сердца, перед работой необходимо проконсультироваться у врача.
	<p>Движущиеся части (могут привести к увечьям)</p> <p>Для предотвращения надо:</p> <ul style="list-style-type: none"> • избегать контакта с движущимися частями, например, с вентиляторами; • все двери, панели, крышки и другие защитные устройства должны быть закрыты во время работы.

Соблюдать производственные условия:

- Сварочный инвертор БАРСВЕЛД Profi MIG-207 D обладает классом защиты IP21S и не рассчитан на работу в условиях повышенной влаги и сырости;
- Работа должна выполняться в сухой окружающей среде с влажностью не более 80 %;
- Температура окружающей среды должна быть в диапазоне от +10 °С до +40 °С;
- Избегайте работать под открытым небом, если нет защиты от солнечного света или дождя;
- Избегайте работ в среде с большим содержанием пыли или коррозионного химического газа.

При проблемах с оборудованием необходимо обратиться за профессиональной помощью:

- Используйте данное руководство при возникновении каких-либо трудностей при установке или работе;
- Обратитесь в сервисный центр вашего поставщика за квалифицированной помощью, если после прочтения данного руководства у вас все еще остались вопросы.

2. Комплектация

Название	Кол-во	БАРСВЕЛД Profi MIG-207 D
Аппарат	1 шт	+
Сетевой кабель	1 шт	+
Клемма заземления	1 шт	+
Соединитель кабельных разъемов	1 шт	+
Сварочная горелка	1 шт	+
Рукав воздушный	1 шт	+
Фиксатор для рукава	2 шт	+
Шестигранный ключ	1 шт	+
Руководство пользователя	1 шт	+

Комплектация может быть незначительно изменена заводом-изготовителем

3. Общее описание

Сварочный полуавтомат БАРСВЕЛД Profi MIG-207 D представляет собой аппарат с механизированной подачей сварочной проволоки, с источником питания переменного тока с номинальным напряжением 220В, изменяемым в процессе сварки вручную. Сварочные полуавтоматы используются для сварки металлических конструкций из различных видов сталей и сплавов. Сварочные полуавтоматы часто можно увидеть в автосервисах, ремонтных мастерских, на строительных площадках. На сегодняшний день полуавтомат - один из наиболее распространенных видов сварочных аппаратов.

В сварочных аппаратах торговой марки БАРСВЕЛД используются передовые инверторные технологии. Благодаря IGBT транзисторам и другим эффективным компонентам изделия, частота электрического тока 50/60Гц преобразуется в более мощную - свыше 25кГц. После снижения амплитуды колебания частоты за счет выпрямительно-волновой фильтрации применяется широтно-импульсная модуляция (ШИМ) и технология регулирования по замкнутому циклу обратной цепи, обеспечивающие на выходе стабильный постоянный ток.

В аппарате доступны следующие виды сварки:

- Ручная дуговая сварка (ММА)
- Сварка в среде защитных газов (MIG/MAG)
- Сварка в среде инертного газа аргона постоянным током (LIFT TIG)

Инверторный сварочный полуавтомат – устройство повышенной частоты. Использование высокочастотных компонентов позволяет:

- Снизить его габариты и вес;
- Существенно повысить КПД источника питания;
- Исключить шумовое загрязнение почти полностью, т.к. рабочая частота выше диапазона звуковых частот;
- Обеспечить хорошие технологические свойства;
- Обеспечить широкий предел регулирования;

- Обеспечить низкое потребление энергии;
- Обеспечить хорошие динамические характеристики;
- Обеспечить высокое качество сварки.

Преимущества БАРСВЕЛД Profi MIG-207 D:

- Высокое качество сварочного шва даже при разнотолщинных свариваемых деталях;
- Сварка малых толщин;
- Широкий диапазон свариваемых материалов;
- Простота применения, не требующая высокой квалификации сварщика, ввиду автоматизации процесса;
- Возможность сварки во всех пространственных положениях;
- Работа даже от 170 Вольт;
- Наличие цифрового дисплея;
- Увеличенное значение ПН;
- Современные технологии управления позволяют настроить сварочный ток в несколько мгновений;
- Минимальное разбрызгивание;
- Сварка короткой дугой;
- Минимальный перегрев свариваемого изделия;
- Высокий КПД и быстрдействие;
- Стабильный ток;
- Стабильная скорость подачи проволоки;
- Регулировка индуктивности, компенсация напряжения;

4. Основные характеристики

Таблица 1. Основные характеристики

Тип	БАРСВЕЛД Profi MIG-207 D		
	MIG	MMA	Lift TIG
Параметры электросети (В)	220±15%		
Частота (Гц)	50/60		
Номинальный входной ток (А)	27,0	24,5	15,0
Потребляемая мощность (eff), (кВт)	3,6	3,3	2,0
Напряжение без нагрузки (В)	52		
Потребление без нагрузки (Вт)	60		
Пределы регулирования тока (А)	20 - 200	20 - 160	20 - 160
Продолжительность нагрузки (%)	60		
КПД (%)	85		
Коэффициент мощности	0,93		
Класс изоляции	F		
Класс защиты	IP21S		
Вес (кг)	9,3		
Габаритные размеры (мм)	400x195x335		

Основные характеристики могут быть незначительно изменены заводом-изготовителем

5. Описание панелей

5.1 Передняя панель (MIG-207 D)

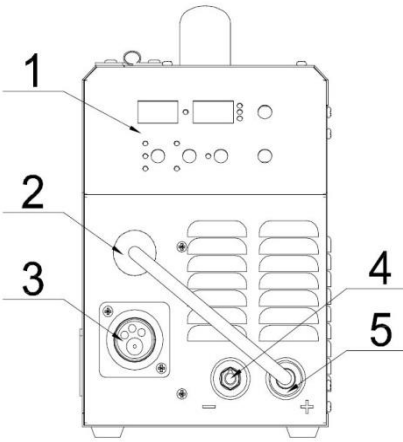


Рис.1. Передняя панель

1. Панель управления
2. Кабель-соединитель горелки «Т»
3. Евроразъём для подключения сварочной горелки
4. «-» выходной соединительный разъём
5. «+» выходной соединительный разъём

5.2 Задняя панель (MIG-207 D)

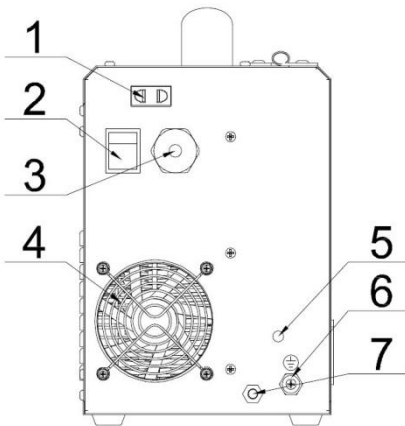


Рис.2. Задняя панель

1. Розетка 36В для подогрева газа
2. Выключатель электросети
3. Силовой кабель
4. Вентилятор
5. Альтернативный разъем для протяжки проволоки 15кг катушки
6. Винт заземления
7. Разъем для подключения газа

5.3 Описание панели управления (MIG-207 D)

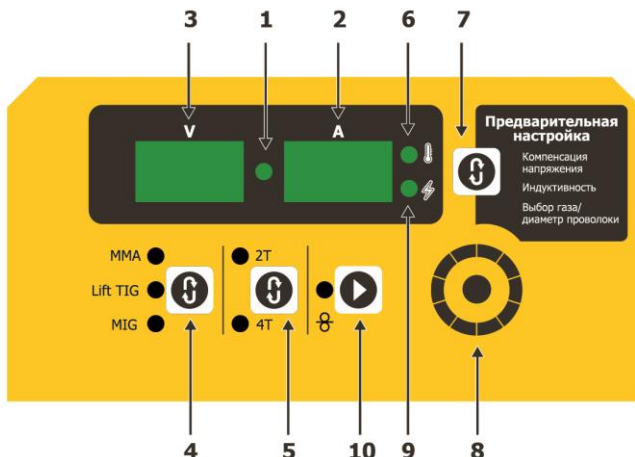


Рис. 3. Панель управления

1. Дисплей (показывает значение напряжения предварительной настройки, сварочное напряжение).
2. Индикатор предварительной настройки (индикатор горит при выборе позиций «Компенсация напряжения» или «Индуктивность», кнопка 7, индикатор не горит при выборе позиций «Подача газа» / «Диаметр проволоки»).
3. Дисплей (показывает значение тока предварительной настройки, сварочный ток).
4. Кнопка переключения режимов MMA / MIG / Lift TIG:
 - 4.1 Режим MMA – регулируются только ток и индуктивность.
 - 4.2 Режим Lift TIG – регулируется только ток.
Режим Lift TIG – поджиг дуги не контролируется горелкой. Выходной малый ток не выжигает вольфрамовый электрод. Малый ток увеличивается до значения предварительной настройки тока после успешного поджига дуги.
 - 4.3 Режим MIG – регулируются значения тока / напряжения предварительной настройки, сварочный ток / напряжение, компенсация напряжения, индуктивность, газ / диаметр проволоки.
5. Кнопка переключения режимов 2T / 4T.
6. Индикатор «Работа».
7. Кнопка переключения позиций для предварительной настройки:
 - Выбор параметра предварительной установки тока и напряжения;
 - Выбор параметра предварительной установки компенсации напряжения;
 - Выбор параметра предварительной установки индуктивности;
 - Выбор параметра предварительной установки диаметра проволоки/потока газа.
8. Регулятор (ручка):
 - – Предварительная настройка сварочного тока для MIG (20-200), MMA / Lift TIG (20-160;)
 - – Предварительная настройка компенсации напряжения (от -5 до +5). Реальное напряжение = { (значение тока предварительной настройки/2) + 140 + (компенсация

напряжения*10) } /10;

- – Предварительная настройка индуктивности (от -5 до +5);
- – Предварительная настройка диаметра проволоки: 0,6/0,8/1,0мм с газом CO², 0,8/1,0мм с газом Ar80.

9. Индикатор «Защита»

10. Протяжка проволоки.

Установки параметров

Название параметра	Номер программы на дисплее	Максимальное значение	Минимальное значение	Значение по умолчанию
Пре-газ	P01	2,0	0	0
Пост-газ	P02	2,0	0	0
Время после сварки	P03	2,0	0,1	0,1
Скорость подачи проволоки	P04	20	1	10

Примечание:

1. Вход / Выход из установок параметров

Вход – Нажмите одновременно кнопки «2Т/4Т» и «Протяжка проволоки» в течение 3 секунд, осуществляется вход в режим установок параметров.

Выход – Отсутствие действий в течение 5 секунд, аппарат осуществит выход из режима установок параметров автоматически.

2. Выбор и установка значений параметров

Выбор параметров осуществляется с помощью кнопки переключения режимов ММА / MIG / Lift TIG от P01 до P04 (см. таблицу выше).

Установка значений параметра осуществляется ручкой регулятора (Кодером).

6. Установка и эксплуатация

Внимание: устанавливайте аппарат последовательно, согласно шагам, указанным ниже. Переведите тумблер выключателя электросети в положение «Выкл» перед любыми работами.

6.1 Подготовка к эксплуатации

Подключение аппарата к сети

Включите вилку сетевого кабеля изделия в розетку. Переведите тумблер выключателя электросети в положение «Вкл». Сварочный полуавтомат БАРСВЕЛД Profi MIG-207 D готов к работе. После окончания работы выключите сварочный аппарат, переведя тумблер в положение «Выкл».

Подсоединение катушки со сварочной проволокой

Открутите крышку держателя проволоки и закрепите катушку на оси держателя. Убедитесь, что ничего не мешает подаче проволоки, а катушка плотно сидит на держателе.

Наденьте перчатки, распахните проволоку и отрежьте загнутый конец. Ослабьте винт прижимного ролика, отведите ручку прижимного винта на себя, поднимите верхний прижимной ролик, уложите проволоку в канавку подающего ролика и протяните через евроразъем для горелки. Верните ручку прижимного винта в исходное положение, затяните. Канавка ролика должна соответствовать диаметру проволоки.

Затем нажмите на кнопку горелки и держите ее нажатой до тех пор, пока проволока не выйдет из сопла горелки.

6.1.1. MMA режим

Сварочные кабели, такие как кабель электрододержателя и кабель клеммы заземления, подключаются к соответствующим разъемам «+» и «-» в зависимости от применяемых электродов. Для прямой полярности кабель электрододержателя необходимо вставить в разъем «-», а кабель клеммы заземления – в разъем «+».

Выбор полярности зависит от конкретной ситуации. При неправильном подключении появляются такие явления, как: нестабильная дуга, чрезмерное разбрызгивание и прилипание электрода. Для решения данных проблем измените соединение посредством перемены местами сварочных кабелей.

Кабели должны быть плотно подсоединены, так как слабое подключение снижает эффективность работы.

Внимание: осмотр и сборка оборудования могут производиться только тогда, когда аппарат отключен от сети.

Включение аппарата и подготовка к началу работы

После выполнения действий, указанных выше, переведите тумблер выключателя электросети в положение «Вкл.» (Рис.2, п.2), аппарат начнет свою работу с включения дисплеев показаний и работы вентилятора.

Выставьте переключатель режимов «MMA / MIG / Lift TIG» в режим «MMA» (Рис.3, п.4).

Задайте необходимую величину сварочного тока согласно типу и размеру электрода.

Обращайте внимание на упаковку электродов, где указывается их полярность и ток.

Процесс сварки

Легким касанием оголенного кончика электрода зажгите дугу и приступите к работе. Затем, при появлении дуги установите дистанцию от свариваемого изделия, которая должна равняться диаметру электрода. Помните, что угол наклона электрода должен составлять 20-30°.

Окончание работы

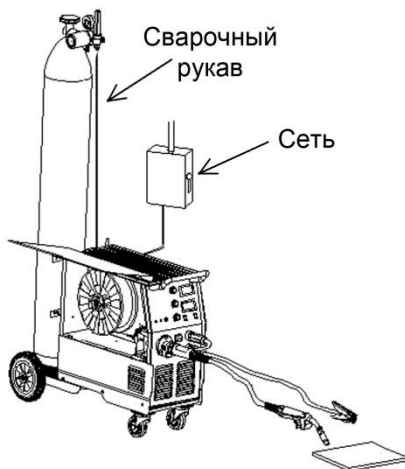
После выполнения всех необходимых работ, выключите аппарат посредством перевода тумблера выключателя электросети в положение «Выкл.» (Рис.2, п.2).

6.1.2. MIG/MAG режим

Подготовка к началу работы

Подключите соответствующие кабели в необходимые разъемы и крепко зафиксируйте.

Снабжение газом: подсоедините газовый шланг к медному штуцеру (Рис.2, п.7). Система газоснабжения, состоящая из газового баллона, редуктора и газового шланга, должна иметь плотные соединения, чтобы обеспечить надежную подачу газа, что является чрезвычайно важным для осуществления сварки в среде защитных газов. (Примерная схема показана на рисунке ниже).



Не забудьте заземлить аппарат во избежание возникновения статического электричества и утечки токов.

Внимание: осмотр и сборка оборудования могут производиться только тогда, когда аппарат отключен от сети.

При сварке в среде углекислого газа необходимо использовать постоянный ток обратной полярности, так как сварка током прямой полярности приводит к неустойчивому горению дуги.

После выполнения действий, указанных выше, переведите тумблер выключателя электросети в положение «Вкл.» (Рис.2, п.2), аппарат начнет свою работу с включения питания и работы вентилятора.

Откройте вентиль на газовом баллоне. Для подачи газа нажмите кнопку на горелке и установите расход защитного газа с помощью редуктора.

Установите контактный наконечник с внутренним диаметром, соответствующим диаметру сварочной проволоки, отпустите прижимной ролик, отрегулируйте усилие прижима.

Выставьте переключатель режимов «MMA / MIG / Lift TIG» в режим «MIG» (Рис.3, п.4).

Процесс сварки

Поднесите горелку к заготовке. Нажмите кнопку на горелке, касание металла обеспечит поджиг дуги. При наличии дуги приступайте к процессу сварки.

После окончания сварки, не убирайте горелку и не выключайте подачу газа в течение 1 секунды. Данное действие необходимо, чтобы защитить сварочный шов от попадания ненужных газов, и, следовательно, избежать возникновения возможных дефектов.

Окончание работы

После выполнения всех необходимых работ, выключите аппарат посредством перевода тумблера выключателя электросети в положение «Выкл.» (Рис.2, п.2).

6.1.3. Lift TIG режим

Подготовка к началу работы

Режим Lift TIG позволяет использовать аргонодуговую горелку для сварки в среде инертного газа аргона постоянным током.

Вставьте разъем горелки в «->» выходной соединительный разъем и зафиксируйте его.

Вставьте силовую вставку обратного кабеля в гнездо, помеченное знаком «+» на передней панели, закрутите ее по часовой стрелке. Поместите заземляющий зажим на заготовку.

Снабжение газом: подсоедините газовый шланг горелки к системе газоснабжения минуя аппарат. Система газоснабжения, состоящая из газового баллона, редуктора и газового шланга должна иметь плотные соединения, чтобы обеспечить надежную подачу газа, что является чрезвычайно важным для осуществления TIG сварки. **Не забудьте заземлить аппарат во избежание возникновения статического электричества и утечки токов.**

Внимание: осмотр и сборка оборудования могут производиться только тогда, когда аппарат отключен от сети.

После выполнения действий, указанных выше, переведите выключатель электросети в положение «Вкл.» (Рис.2, п.2), аппарат начнет свою работу с включения дисплеев и работы вентилятора.

Выставьте переключатель режимов Lift TIG/MMA/MIG в режим Lift TIG (Рис.3, п.4).

Откройте вентиль на газовом баллоне для подачи газа и установите расход газа с помощью редуктора. Для подачи газа откройте вентиль на горелке.

Установите значение тока в соответствии с толщиной заготовки и видом материала.

Процесс сварки

Поднесите горелку к заготовке так, чтобы вольфрамовый электрод касался заготовки. Нажмите кнопку на горелке, поджиг дуги происходит при касании металла. При наличии дуги приступайте к процессу сварки.

Окончание работы

После выполнения всех необходимых работ выключите аппарат посредством перевода тумблера выключателя электросети в положение «Выкл.» (Рис.2, п.2).

6.2 Эксплуатация

Вентиляция

В процессе работы сварочный аппарат создает сильный ток, что, в свою очередь, приводит к росту температуры компонентов изделия. Встроенный в систему вентилятор необходим для поддержания

оптимальной температуры и устойчивой работы сварочного аппарата. Перед началом работ сварщик должен удостовериться, что жалюзи вентилятора (решетки) аппарата раскрыты и ничем не заблокированы. Минимальное расстояние между аппаратом и соседними объектами должно составлять 30 см. Хорошая вентиляция является залогом нормальной работы и продолжительной жизни аппарата.

Перегрузка

ПН - продолжительность нагрузки. Значение ПН для аппарата **БАРСВЕЛД Profi MIG-207 D** при работе на максимальном токе (для просмотра диапазона сварочного тока, пожалуйста, обратитесь к таблице 1. «Основные характеристики») равна 60% (из расчета 10 минут, где 6 минут – работа, 4 минуты – отдых). Это значит, что при работе на максимальном токе более 6 минут происходит перегрузка аппарата с последующим нагревом. Перегрузка может значительно сократить службы изделия.

Перенапряжение

Для просмотра диапазона напряжения электропитания аппарата, пожалуйста, обратитесь к таблице 1. «Основные характеристики». Оборудование имеет функцию автоматической компенсации напряжения сети, которая гарантирует, что сварочный ток изменяется в пределах заявленного диапазона. В случае, если входное напряжение сети превышает допустимое значение, возможно повреждение компонентов аппарата.

Перегрев

Внезапное прекращение работы изделия может произойти из-за перегрева. При перегреве аппарата загорается индикатор «Защита» (Рис.3, п.8), и процесс сварки автоматически останавливается. Не отключая аппарат, дождитесь, пока внутренняя температура станет соответствовать стандартному диапазону и погаснет лампа индикатора.

7. Техническое обслуживание



Внимание: следующие действия требуют достаточных профессиональных знаний в области сварки и электричества и всестороннем знании безопасности. Сварщики должны иметь свидетельства о квалификации. Перед началом любых работ, удостоверьтесь, что тумблер выключателя электросети находится в положении «Выкл».

- Периодически проверяйте, находится ли аппарат, особенно внутренняя схема и соединения кабелей и разъемов, в хорошем состоянии. Затяните расшатанные соединения.
- Держите руки, волосы и инструменты далеко от движущихся частей, таких как вентилятор, дабы избежать травм или повреждение аппарата;
- Очищайте периодически от пыли сухим и чистым сжатым воздухом. Если аппарат находится в среде сильного задымления или загрязнения, чистите аппарат ежедневно. Давление сжатого воздуха должно быть надлежащего уровня, чтобы избежать повреждения мелких деталей;
- Избегайте дождя, воды и пара, пропитывающего аппарат. При попадании воды высушите аппарат и проверьте изоляцию (включая изоляцию между соединениями);
- Периодически проверяйте, находится ли покрытие изоляции всех кабелей в хорошем состоянии. При нахождении каких-либо повреждений изоляции кабеля, повторно оберните его или замените;
- Если аппарат не используется в течение долгого времени, поместите его в первоначальную упаковку и поставьте в сухое место;
- Проводите работы при закрытом корпусе аппарата.

Пожалуйста, обратите внимание на то, что:

- Некачественное техническое обслуживание может привести к снятию аппарата с гарантии;

8. Диагностика неисправностей



Внимание: если аппарат не отработал свой гарантийный срок, не производите ремонт самостоятельно.

Общий анализ сбоев и их решение:

Сбой	Причина	Решение
Аппарат включен, сигнальная лампа не горит, нет сварочного тока, встроенный вентилятор не работает	<ul style="list-style-type: none"> • Не работает выключатель сети 	<ul style="list-style-type: none"> • Проверьте выключатель и при необходимости замените его
	<ul style="list-style-type: none"> • Отсутствует сетевое напряжение 	<ul style="list-style-type: none"> • Проверьте провода на наличие повреждений • Проверьте хорошо ли соединены элементы сетевого кабеля
	<ul style="list-style-type: none"> • Обрыв силового кабеля 	<ul style="list-style-type: none"> • Замените силовой кабель
Аппарат включен, горит сигнальная лампа, нет сварочного тока, встроенный вентилятор не работает	<ul style="list-style-type: none"> • Напряжение сети превышает допустимое значение 	<ul style="list-style-type: none"> • Проверьте напряжение сети. Выставьте необходимое значение, согласно справочникам и таблицам
	<ul style="list-style-type: none"> • Ошибка в выборе питающей электросети 380В-220В 	<ul style="list-style-type: none"> • Проверьте по таблице основных характеристик и выберите необходимую электросеть
	<ul style="list-style-type: none"> • Перепады входного тока в связи с неисправностью сетевого кабеля и отключение аппарата в связи с запуском режима защиты от сбоев 	<ul style="list-style-type: none"> • Проверьте сетевой кабель. При необходимости замените его • Проверьте, хорошо ли соединены элементы сетевого кабеля
	<ul style="list-style-type: none"> • Частое включение и выключение аппарата в короткий промежуток времени приводит к запуску режима защиты от сбоев 	<ul style="list-style-type: none"> • Выключите аппарат и снова включите его не ранее, чем через три минуты
Аппарат включен, сигнальная лампа не горит, встроенный вентилятор работает, осциллятор не действует, поэтому невозможно поджечь дугу	<ul style="list-style-type: none"> • Внутренние неисправности 	<ul style="list-style-type: none"> • Обратитесь за помощью в сервисный центр

Аппарат включен, горит сигнальная лампа, дуги нет	<ul style="list-style-type: none"> • Включен режим защиты от сбоев 	<ul style="list-style-type: none"> • Выключите источник тока, подождите, пока индикатор погаснет, и снова включите аппарат
	<ul style="list-style-type: none"> • Включен режим защиты от перегрева 	<ul style="list-style-type: none"> • Не отключая аппарат, дождитесь момента, когда погаснет индикатор, и можете снова приступить к сварке
	<ul style="list-style-type: none"> • Внутренние неисправности инвертора 	<ul style="list-style-type: none"> • Обратитесь в сервисный центр
	<ul style="list-style-type: none"> • Повреждение обратного кабеля 	<ul style="list-style-type: none"> • Замените его
Перепады рабочего тока в процессе сварки	<ul style="list-style-type: none"> • Повреждение потенциометра 	<ul style="list-style-type: none"> • Обратитесь в сервисный центр
	<ul style="list-style-type: none"> • Имеют место сильные перепады напряжения в сети, либо пропадает контакт в сетевом кабеле 	<ul style="list-style-type: none"> • Проверьте сетевой кабель на наличие повреждений; • Проверьте, хорошо ли соединены элементы сетевого кабеля
Чрезмерное разбрызгивание при ручной сварке	<ul style="list-style-type: none"> • Неверно выбрана полярность подключения сварочных кабелей 	<ul style="list-style-type: none"> • Поменяйте местами сварочные кабели, подсоединенные к разъемам «+» и «-»
В процессе сварки возникает чрезмерный уровень напряжения. Трудности при работе с электродами с щелочным покрытием	<ul style="list-style-type: none"> • Неверно выбрана полярность подключения сварочных кабелей 	<ul style="list-style-type: none"> • Поменяйте местами сварочные кабели, подсоединенные к разъемам «+» и «-»

Примечание: при возникновении проблем, не указанных в данной таблице, позвоните в сервисный центр.

9. Гарантийный талон

Гарантийные обязательства

Внимание: гарантия действительна только на территории РФ.

Гарантия предусматривает бесплатную замену или ремонт деталей и узлов изделия, в которых обнаружен производственный дефект (заводской брак), в течение 36 месяцев*, при условии соблюдения требований по монтажу, эксплуатации и периодическому техническому обслуживанию.

Прием изделия в гарантийную мастерскую производится только при наличии всех комплектующих изделия и заполненного гарантийного талона.

Предметом гарантии не является неполная комплектация изделия, которая могла быть обнаружена при продаже изделия.

Покупателю может быть отказано в гарантийном ремонте, если:

- невозможно идентифицировать серийный номер оборудования, печать или дату продажи на гарантийном талоне;
- гарантийный талон утрачен или в него были внесены дополнения, исправления.

Гарантийные обязательства не распространяются на аппараты:

- имеющие повреждения, вызванные различными внешними воздействиями (механическими), а также проникновением внутрь изделия посторонних предметов - пыли или жидкостей;
- подвергавшиеся ремонту или модификации вне уполномоченной сервисной мастерской;
- использовавшиеся не по назначению;
- поврежденные в результате подключения к сети с несоответствующими номинальными параметрами, заявленными в руководстве по эксплуатации;
- имеющие неисправности, возникшие при подключении к генератору, имеющему нестабильные выходные характеристики.

Гарантийные обязательства не распространяются на детали, расходные материалы и аксессуары изделия, вышедшие из строя в процессе естественного износа.

*[Полные правила гарантийного обслуживания на сайте www.barsweld.ru](http://www.barsweld.ru)

Модель:	Заводской номер:
Название фирмы продавца:	Печать продавца:
Гарантийный срок:	
Дата продажи:	Подпись продавца:
Отметка о ремонте:	
Отметка о ремонте:	



IGBT
ТРАНЗИСТОРЫ



ВЫСОКИЙ
КПД



ПОЛНЫЙ
КОМПЛЕКТ

IP
21S

СТЕПЕНЬ
ЗАЩИТЫ

ОСНОВНЫЕ ПРЕИМУЩЕСТВА:

- ✓ 2 ЦИФРОВЫХ ДИСПЛЕЯ
- ✓ ЗАЩИТА ОТ ПЕРЕГРЕВА
- ✓ ФОРСАЖ ДУГИ
- ✓ АНТИЗАЛИПАНИЕ
- ✓ ФУНКЦИЯ «LIFT TIG»

БАРСВЕЛД
BARSWELD.RU



ИГРУШКИ ДЛЯ НАСТОЯЩИХ МУЖЧИН