

PL

„WIRAX”

Zakład Produkcyjno-Usługowy

ul. Łąkowa 1, 77-133 Tuchomie, tel./fax +48 59 821 56 947

www.sklep-wirax.pl

КОПАТЕЛЬ КАРТОФЕЛЯ



РУКОВОДСТВО ПО ЭКСПЛУАТАЦИИ

CE

Tuchomie 2009r. - wydanie I

«ВИРАКС»

Завод-изготовитель

ул. Лонкова 1, 77-133 Тухоме

тел./факс +48 59 821 56 94

e-mail:biuro@wirax.pl

КОПАТЕЛЬ КАРТОФЕЛЯ ОДНОРЯДНЫЙ

Руководство по эксплуатации, каталог деталей и гарантийный талон

Руководство по эксплуатации на польском языке

Тип.....

Заводской номер.....

Год выпуска.....

№ гарантийного талона.....

Знак контроля качества.....

www.sklep-wirax.pl

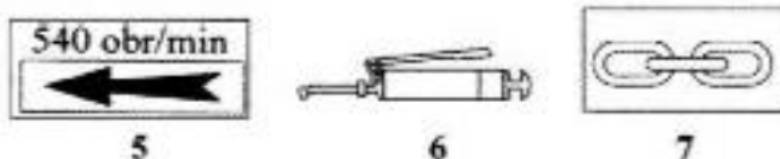
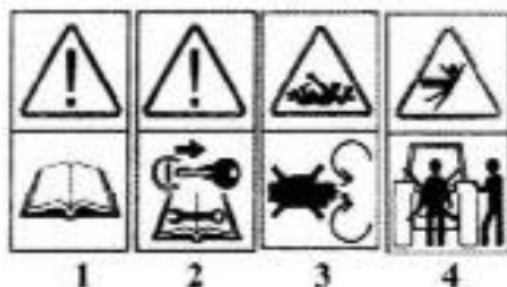
СОДЕРЖАНИЕ

ИНФОРМАЦИОННО-ПРЕДУПРЕЖДАЮЩИЕ ЗНАКИ	4
РАЗМЕЩЕНИЕ ИНФОРМАЦИОННО-ПРЕДУПРЕЖДАЮЩИХ ЗНАКОВ	5
1. ПРАВИЛА БЕЗОПАСНОЙ РАБОТЫ	6
2. ОБЩАЯ ИНФОРМАЦИЯ ДЛЯ ПОКУПАТЕЛЯ	7
2.1. Способ поставки	7
2.2. Гарантийные условия	7
3. ТЕХНИЧЕСКАЯ ХАРАКТЕРИСТИКА И ТОРГОВАЯ ИНФОРМАЦИЯ.....	8
4. НАЗНАЧЕНИЕ МАШИНЫ.....	9
5. ОПИСАНИЕ КОНСТРУКЦИИ И ПРИНЦИП ДЕЙСТВИЯ.....	10
6. ОБСЛУЖИВАНИЕ И ЭКСПЛУАТАЦИЯ	12
6.1. Подготовка копателя картофеля к первому запуску	12
6.2. Присоединение копателя картофеля к трактору, первый запуск	13
6.3. Транспортировка копателя картофеля.....	13
6.4. Работа в поле	14
6.5. Регулировка заглубления лемехов	15
6.6. Выбор скорости движения и скорости вращения ВОМ	15
6.7. Регулировка степени интенсивности просеивания земли	15
7. ТЕХНИЧЕСКОЕ ОБСЛУЖИВАНИЕ	16
7.1. Ежедневный уход	16
7.2. Смазка	16
7.3. Ролики и скребки	17
8. ХРАНЕНИЕ И ТЕХНИЧЕСКИЙ УХОД	17
9. ЗАПУСК МАШИНЫ ПОСЛЕ ОКОНЧАНИЯ ПЕРИОДА ХРАНЕНИЯ	17
10. ОСТАТОЧНЫЙ РИСК	18
10.1. Описание остаточного риска	18
10.2. Оценка остаточного риска	18
11. КАТАЛОГ ДЕТАЛЕЙ	19

Данное руководство по эксплуатации является неотъемлемой частью машины.

ВНИМАНИЕ!

Завод-изготовитель оставляет за собой право конструктивных и технологических изменений и изменений в оснащении, которые будут систематически вноситься в руководство по эксплуатации.



ИНФОРМАЦИОННО-ПРЕДУПРЕЖДАЮЩИЕ ЗНАКИ

Значение символов:

1. Ознакомьтесь с руководством по эксплуатации.
2. Перед началом действий, связанных с обслуживанием машины, выключите двигатель и выньте ключ из замка зажигания.
3. Не открывать и не снимать защитные кожухи.
4. При управлении подъемником не занимать место вблизи тяг подъемника.
5. Определение скорости и направления вращения вала отбора мощности.
6. Обозначение точек смазки.
7. Обозначение мест крепления подъемных устройств.

Табличка с техническими данными машины – тип и заводской номер – расположена раме машины.

ВНИМАНИЕ!

Пользователь картофелекопателя обязан заботиться на протяжении всего периода эксплуатации о том, чтобы предупреждающие символы и надписи, размещенные на машине, были видимыми и разборчивыми. Поврежденные или отсутствующие (стертые) символы и надписи необходимо восстановить или заменить новыми. Наклейки с символами можно приобрести от производителя машины.

РАЗМЕЩЕНИЕ ИНФОРМАЦИОННО-ПРЕДУПРЕЖДАЮЩИХ ЗНАКОВ

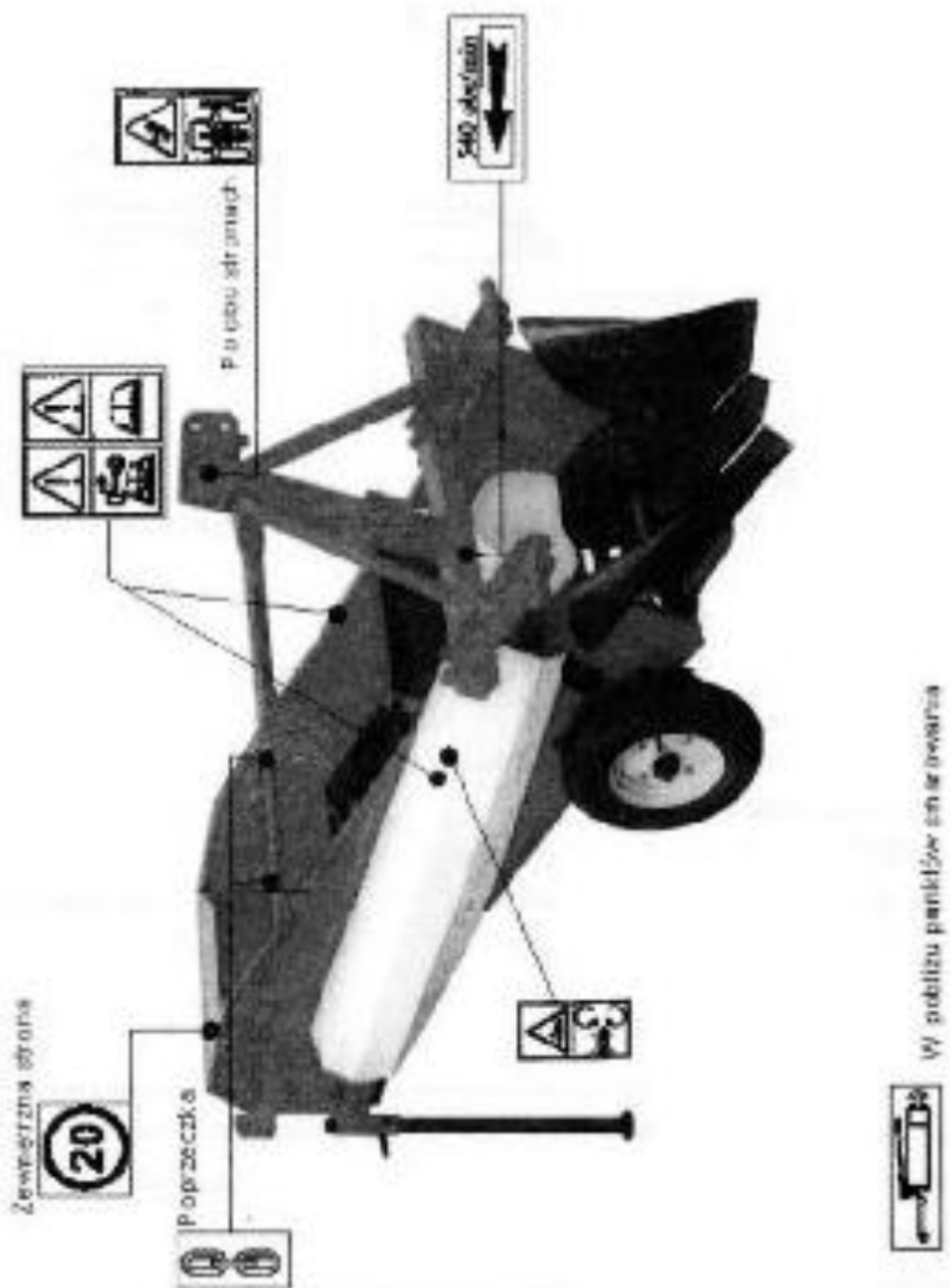


Рис. 1. Размещение информационно-предупреждающих знаков

1. ПРАВИЛА БЕЗОПАСНОЙ РАБОТЫ

- 1.1. Перед началом действий, связанных с обслуживанием и эксплуатацией копателя картофеля, необходимо ознакомиться с содержанием настоящего руководства по эксплуатации.
- 1.2. К работе с картофелекопателем допускаются только лица, имеющие право управлять сельскохозяйственными тракторами.
- 1.3. Прежде чем приступить к работе, необходимо убедиться в том, что копатель и трактор технически исправны. Перед началом движения необходимо обойти машину и убедиться, что вблизи не находятся посторонние лица – обратить особое внимание на детей!
- 1.4. Прежде чем покинуть трактор после окончания работы и во время перерыва в работе, картофелекопатель следует опустить до соприкосновения с поверхностью земли, выключить двигатель и вынуть ключ из замка зажигания.
- 1.5. Нельзя находиться между трактором и картофелекопателем, если стояночный тормоз трактора не затянут или под колеса трактора не подложены противооткатные упоры.
- 1.6. Следует соблюдать осторожность во время навешивания (отсоединения) копателя на трактор.
- 1.7. После первого часа эксплуатации (в случае первой эксплуатации), необходимо проверить затяжку всех болтов и гаек.
- 1.8. Накачивать колеса только тогда, когда они целые и повернуты.
- 1.9. Для выполнения работ по ремонту, регулировке, очистке, техническому уходу необходимо выключить двигатель трактора, вынуть ключ из замка зажигания и затянуть стояночный тормоз.
- 1.10. После работы картофелекопатель необходимо установить на твердой поверхности, в недоступном (безопасном) для людей и животных месте.
- 1.11. При передвижении по дорогам общего пользования необходимо соблюдать правила дорожного движения. Нельзя перевозить на копателе людей и предметы, которые не входят в состав оснастку картофелекопателя.
- 1.12. Запрещается работать на картофелекопателе без защитных кожухов.
- 1.13. После окончания работы необходимо отсоединить валик от трактора и вставить в держатель.

ЗАПРЕЩАЕТСЯ:

- Работать на картофелекопатель без тщательного ознакомления с содержанием настоящего руководства по эксплуатации.
- Обслуживать копатель лицам, находящимся под воздействием алкоголя или других одурманивающих средств.
- Производить смазку, регулировку или ремонт копателя картофеля при включенном двигателе трактора.
- Работать на картофелекопатель и/или тракторе, находящемся в неисправном состоянии.
- Допускать к обслуживанию посторонних лиц.
- Производить повороты и движение задним ходом, если копатель не переведен в транспортное положение.
- Перевозить на копателе людей.
- Пребывать людям в рабочей зоне копателя.
- Оставлять трактор с копателем, находящемся в транспортном положении.
- Передвигаться по дорогам общего пользования без освещения.

2. ОБЩАЯ ИНФОРМАЦИЯ ДЛЯ ПОКУПАТЕЛЯ

2.1. Способ поставки

Производитель высылает копатель в собранном виде, без упаковки. Копатель, поставляемый производителем, не имеет шарнирно-телескопического вала, переносного светового оборудования, отличительной таблички. Покупатель копателя может приобрести вал и световое оборудование по специальному заказу, за дополнительную оплату.

Во время получения необходимо выполнить тщательный осмотр копателя.

2.2. Гарантийные условия

Покупатель однорядного копателя получает гарантийный талон с рекламационными купонами, руководство по эксплуатации и каталог деталей.

Гарантийный срок на копатель составляет 12 месяцев. В течение гарантийного срока бесплатно устраняются любые неисправности машины, произошедшие по вине производителя.

Выполнение гарантийных обязательств происходит на основании рекламационных купонов, которые прилагаются к гарантийному талону, и документа, подтверждающего приобретение машины (товарно-кассовый чек).

Внимательное ознакомление с настоящим руководством по эксплуатации является обязанностью оператора (обслуживающего персонала) копателя. Несоблюдение принципов правильной эксплуатации приводит к снижению эффективности копателя, его выходу из строя (неисправности) и потере прав по гарантии.

В случае повреждения машины, имеющей заводскую гарантию, следует заявить о неисправности, обращаясь в место приобретения машины. Запасные части для копателя можно приобрести в филиалах Предприятия по продаже сельскохозяйственного оборудования «Агрома» и у производителя.

Необходимо потребовать от продавца надлежащего заполнения гарантийного талона, рекламационных купонов и акта приема-передачи машины. Отсутствие даты продажи или штампа торговой точки может привести к тому, что возможные рекламационные заявления потребителя будут не признаны.

3. ТЕХНИЧЕСКАЯ ХАРАКТЕРИСТИКА И ТОРГОВАЯ ИНФОРМАЦИЯ

Основные технические и торговые данные содержатся в нижеприведенной таблице.

Таблица 1.

Спецификация	Единица измерения	Данные
Тип	-	Навесной, однорядный, транспортный
Ширина междурядий	см	62,5-67,5
Производительность	га/ч	0,1-0,3
Рабочая глубина	мм	До 250 (от верхушки борозды)
Габаритные размеры		
– длина	мм	2350
– ширина	мм	1100
– высота	мм	1240
Масса копателя	кг	235
Скорость:		
– рабочая	км/ч	1,8-8
– транспортная	км/ч	до 20
Дорожный просвет	мм	300

Агрегатируется с тракторами: – мощность двигателя – категория трехточечной системы навески	кВ -	мин. 15 2
Потребляемая мощность на приводе ВПМ	кВ	12
Частота вращения ВОМ	1/мин	540
Выкопчный плуг: - тип лемеха - регулировка заглубления	- -	Трехсегментный Бесступенчатая
Транспортерный элеватор: - тип - ширина - шаг прутков - расстояние между прутками без покрытия (кожухов) - расстояние между прутками с покрытием (кожухами)	- мм мм мм мм	Прутковый на ремнях 550 40 25 20
Опорные колеса - вид - количество - размер шин - давление воздуха в шинах	- шт. - кПа	Пневматические 2 4.00 – 8 (4PR) 120
Количество обслуживающего персонала		1 (тракторист)
Шарнирно-телескопический вал: - номинальный вращающий момент - номинальная передаваемая мощность - минимальная длина вала - количество шпонок со стороны трактора/машины - обозначение знаком безопасности	Нм кВт мм шт. -	250 14 810 6/6 обозначен

4. НАЗНАЧЕНИЕ МАШИНЫ.

Копатель картофеля однорядный навесной предназначен для выкапывания одной борозды на полях с небольшим количеством сорняков и камней, с засохшей или срезанной ботвой.

Картофелекопатель может работать на склонах с углом наклона не более 6%. Копатель приспособлен для работы с трактором мощностью 15-25 кВт. Машина выкапывает картофель, очищает клубни от почвы и укладывает в ранее выкопанную борозду. Это позволяет копать без необходимости немедленного сбора картофеля.

Наилучшие результаты достигаются в условиях средней влажности почвы, обеспечивающих хорошее просеивание почвы.

Работа на пересохшей почве может привести к повреждению машины.

Для обеспечения производительной и безотказной работы картофелекопателя, рекомендуется убрать с поля ботву и другие загрязнения, которые могут привести к засорению (забиванию) рабочих элементов картофелекопателя.

Работа на почвах с большим количеством камней приводит к быстрому износу рабочих органов машины и может вызвать их повреждение.

Запрещается использовать копатель для других целей, кроме выкапывания картофеля. Использование машины не по назначению может привести к потере гарантии.

5. ОПИСАНИЕ КОНСТРУКЦИИ И ПРИНЦИП ДЕЙСТВИЯ.

Несущей конструкцией машины является рама 1 (рис. 2), состоящая из двух боковых стенок (27) и навесного устройства (28), приваренных друг к другу, и раскосов, обеспечивающих необходимую жесткость.

В передней части крепится колесная база (7), фиксируемая с помощью чек (26) и прижимного болта (13), и выкопный плуг, состоящий из трех сегментных лемехов (2). За выкопным плугом находится транспортерный элеватор (5). Элеватор приводится в движение ведущими колесами, закрепленными на поперечном валу (12). Элеватор фиксируется поворотными (4) и поддерживающими (8) роликами. Элеватор оснащен встряхивателем эллиптической формы (6). Прутки транспортера могут иметь сменное покрытие (кожухи).

Над элеватором установлен резиновый клапан (10), который предотвращает скольжение картофеля по элеватору и увеличивает просеивание земли.

Транспортерный элеватор картофелекопателя приводится в действие от ВОМ трактора посредством шарнирно-телескопического вала и приводного механизма (3).

В задней части рамы прикрепляется поперечный элеватор (11), направляющий выкопанный картофель в одну полосу.

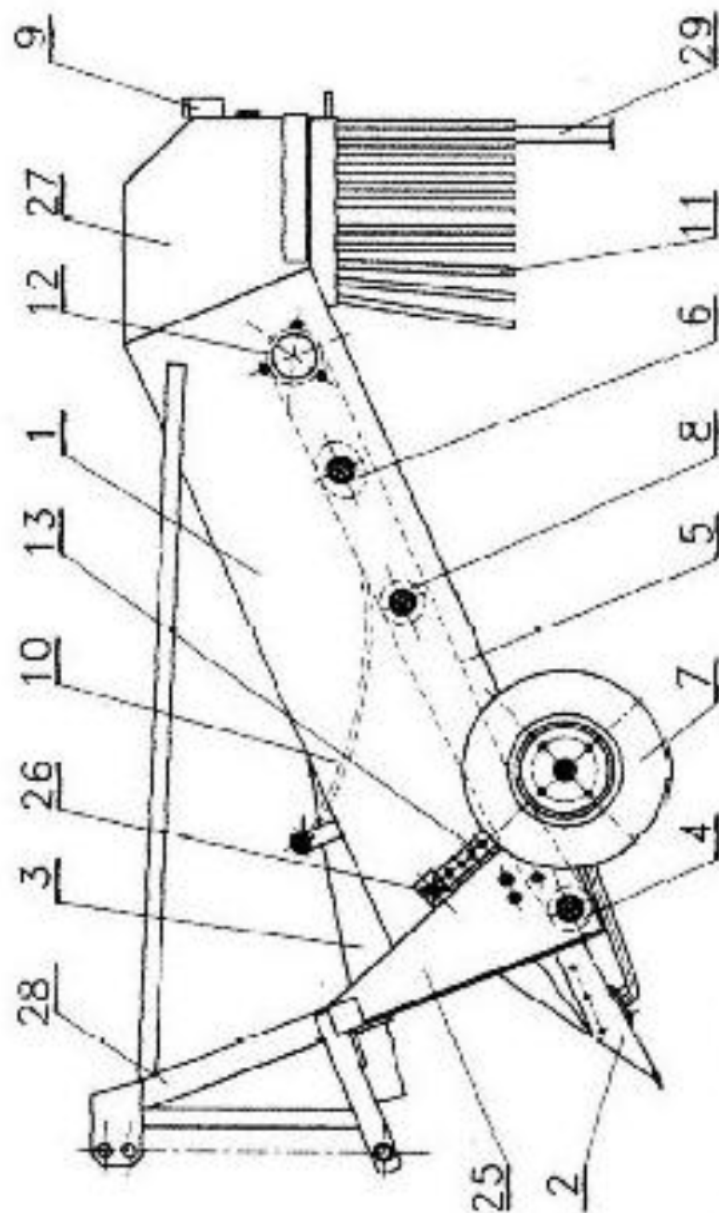


Рис. 2. Копатель картофеля

1 –рама; 2 – комплект лемехов; 3 – приводной механизм; 4 – поворотный ролик; 5 – транспортный элеватор; 6 – встряхиватель; 7 – колесная база; 8 – поддерживающий ролик ; 9 – держатель (кронштейн) таблицы; 10 – клапан; 11 – поперечный элеватор; 12 – поперечный вал; 13 – прижимной болт; 25 – монтажная пластина; 26 – чека; 27 - боковые стенки; 28 – навесное устройство

6. ОБСЛУЖИВАНИЕ И ЭКСПЛУАТАЦИЯ.

6.1. Подготовка копателя картофеля к первому запуску

Для того, чтобы подготовить копатель к первому пуску, необходимо выполнить следующие действия:

- Проверить смазку в конической передаче (указано в главе Смазка)
- Произвести общий осмотр копателя
- Проверить давление воздуха в шинах

В том случае, когда прошло более 6 месяцев с даты изготовления, копатель необходимо смазать.

- Проверить состояние болтовых соединений, при необходимости убрать возможные зазоры (подтянуть резьбовые крепления)

Требуемые моменты затяжки указаны в таблице 2.

Класс прочности болтов указан на головке болтов.

A – размер резьбы

SW – зев ключа (мм)

MA – момент затяжки (Н.м.)

Значения моментов затяжки

Таблица 2.

A	SW	Класс прочности			
		6.8	8.8	10.9	12.9
		MA (Н.м.)			
M5	8	4,5	5,9	8,7	10,0
M6	10	7,6	10	15	18
M8	13	18	25	36	43
M10	17	37	49	72	84
M12	19	64	85	125	145
M14	22	100	135	200	235
M16	24	160	210	310	365
M18	27	220	300	430	500
M20	30	310	425	610	710
M22	32	425	580	820	960
M24	36	535	730	1050	1220
M27	41	640	870	1210	1440
M30	46	755	1010	1420	1690
M33	51	870	1160	1590	1890
M36	56	980	1290	1790	2020

6.2. Присоединение копателя картофеля к трактору, первый запуск

Трактор, предназначенный для работы с копателем, должен иметь исправное трехточечное навесное устройство.

Для того, чтобы присоединить копатель к трактору, необходимо:

- Подъехать трактором как можно ближе к копателю, чтобы нижние тяги (трехточечное навесное устройство) были рядом с цапфами навесного устройства копателя, носки лемехов должны касаться поверхности земли. Затянуть стояночный тормоз.
- Надеть тяги на цапфы навески и застопорить их чеками.
- Соединить верхнюю тягу с ухом навесного устройства, застопорить чеками. Установить длину тяги таким образом, чтобы цапфы и ухо навески были перпендикулярны основанию (поверхности земли).
- Выключить двигатель трактора, затянуть ручной тормоз.
- Соединить шарнирно-телескопический вал с ВПМ копателя и ВОМ трактора. Параметры вала указаны в таблице 1.

Перед запуском копателя необходимо обойти машину, обратить внимание на постороние лица и предметы, которые не являются составной частью картофелекопателя.

Запуск копателя необходимо начать с минимальных оборотов вала отбора мощности трактора.

После первого осмотра, если не обнаружено никаких дефектов в силовой установке и элеваторе, нужно увеличить число оборотов до средней величины, а затем до получения 540 об/мин на вале отбора мощности. Во время первого запуска нужно обращать внимание на правильное действие элементов привода и на транспортерный элеватор. Детали, находящиеся в движении, должны иметь равномерный ход, не должны тереться о кожухи и раму копателя.

Во время запуска необходимо соблюдать правила эксплуатации, указанные в руководстве.

6.3. Транспортировка копателя картофеля.

Во время транспортировки копатель должен быть соединен с трактором; способ соединения, описан в пункте 6.2, с той лишь разницей, что шарнирно-телескопический вал нужно отсоединить от трактора и установить на кронштейн, находящийся на копателе. Копатель необходимо поднять на трехточечное навесное устройство трактора таким образом, чтобы просвет под копателем составлял минимум 300 мм.

Если предполагается передвижение по автомобильным дорогам общего пользования, копатель необходимо обозначить предупреждающими щитками (с нанесенными по диагонали красными и белыми чередующимися полосами) с красными габаритными огнями. Отличительную табличку – треугольник для обозначения тихоходных

транспортных средств (входит в состав оснащения трактора) нужно переставить с трактора на кронштейн (держатель), находящийся на раме копателя.

Производитель однорядного картофелекопателя, за дополнительную оплату – по желанию покупателя – может доставить переносное предупредительное оборудование, соответствующее требованиям.

Обращать особое внимание на свободное пространство вокруг трактора с копателем во время маневрирования.

Скорость движения во время транспортировки не должна превышать:

- при движении по дорогам с гладким покрытием (асфальт) – 20 км/ч,
- при движении по полевым или мощеным дорогам – 6-10 км/ч,
- при движении по ухабистым дорогам – 5 км/ч.

6.4. Работа в поле

Чтобы облегчить работу картофелекопателя, уменьшить потери и повреждения клубней картофеля, рекомендуется перед сбором картофеля уничтожить ботву. Измельченная и усохшая ботва и сорняки не будут засорять рабочие органы копателя. Высота оставшихся стеблей картофеля и сорняков должна составлять 10-15 см, удаление ботвы произвести за 2 недели до выкапывания картофеля.

После приезда на поле необходимо:

- Опустить копатель до упора на поверхность земли.
- Поворачивая гайку верхнего соединителя трехточечного навесного устройства, отрегулировать длину верхней тяги таким образом, чтобы цапфы и ухо навески были перпендикулярны основанию (поверхности земли) – это предварительная установка заглубления лемехов.
- Присоединить шарнирно-телескопический вал к ВПМ трактора.

Работу следует начинать с поворотной полосы (около 4 м), затем выкапывать борозды вдоль поля. Следует опустить копатель в рабочее положение заранее – около 0,5 м перед началом борозды, с целью предотвращения повреждения клубней лемехами. Во время первого проезда установить заглубление лемехов таким образом, чтобы весь картофель был выкопан, клубни не были порезаны, а заглубление было наименьшее. В конце поля, выезжая с борозды, копатель поднять в транспортное положение и выключить привод ВОМ.

Запрещается производить повороты с заглубленными лемехами и/или с включенным приводом вала отбора мощности!

Во время работы необходимо проверить, крутятся ли поворотные и поддерживающие ролики. Задержка ролика приводит к быстрому износу сопряженных деталей.

Визуально проверьте на холостом ходу.

После окончания работы в поле отсоединить шарнирно-телескопический вал от трактора и установить на кронштейн. Во время транспортировки необходимо следовать указаниям главы Транспортировка.

6.5. Регулировка заглубления лемехов.

Регулировка заглубления лемехов производится с помощью винтового механизма верхней тяги навесного устройства трактора. Укорачивание соединителя увеличивает заглубление, удлинение – уменьшает.

6.6. Выбор скорости движения и скорости вращения ВОМ

Рабочая скорость движения зависит от типа и влажности почвы, состояния растительного покрова (ботвы и сорняков).

Просеивание земли должно заканчиваться лишь на поперечном элеваторе – таков принцип действия. Достигнуть требуемого результата можно с помощью увеличения скорости движения и уменьшения числа оборотов ВОМ. Если отсеивание почвы произойдет раньше, т.е. картофель будет перемещаться без защитного слоя почвы, то это может привести к увеличению повреждений картофеля.

На легких почвах, обеспечивающих хорошее просеивание, необходимо использовать более высокую скорость движения, чем на плотных почвах. На почвах с хорошим отсеиванием необходимо применять более низкие обороты ВОМ, тем самым более низкую скорость транспортерного элеватора. Рекомендуется, чтобы число оборотов ВОМ составляло приблизительно 450 об/мин.

Скорость вращения ВОМ не должна превышать 540 об/мин – на это следует обращать особое внимание.

6.7. Регулировка степени интенсивности просеивания земли.

Степень интенсивности просеивания земли можно регулировать посредством:

- Изменения скорости движения
- Изменения скорости вращения ВОМ и тем самым движения ленты
- Изменения расстояния между прутками транспортерного элеватора, т.е. отсеивающей поверхности.

Передний элеватор может быть, за дополнительную оплату, оснащен сменными кожухами из пластика, закрепленными на каждом втором прутке. Применение кожухов уменьшает повреждение картофеля, дает возможность изменять интенсивность просеивания земли. Регулировка интенсивности просеивания заключается в установке или демонтаже сменных кожухов, изменяя тем самым поверхность полотна элеватора.

7. ТЕХНИЧЕСКОЕ ОБСЛУЖИВАНИЕ

7.1. Ежедневный уход

Ежедневно после окончания работы необходимо:

- Очистить копатель от растительных остатков (ботвы и сорняков)
- Выполнить осмотр всего копателя, обращая внимание на состояние роликов, легкость вращения роликов, крепление встряхивателей, состояние элеваторов и состояние лемехов.
- Поврежденные или изношенные детали заменить новыми.
- Смазать смазываемые точки (см. очередной пункт).

Проверить состояние болтовых соединений – изношенные элементы заменить новыми. Заменяя болты и гайки, следует обращать внимание на то, чтобы использовать соответствующие части одного и того же или более высокого качества. Болты и гайки высшего класса прочности должны быть затянуты с таким же моментом затяжки, как ранее использованные (значения моментов указаны в таблице 2). Убедитесь в том, что вставленные болты являются соответствующими и резьба их чистая – это позволяет избежать повреждения при затяжке.

7.2. Смазка

В конструкции копателя применены подшипники качения. Перед началом проведения смазки следует очистить клапаны масленок. Подшипники конической передачи необходимо смазывать каждые 8 рабочих часов смазочным материалом LT-42 . Для того, чтобы смазать механизм, снимите боковой кожух. Смазать подшипники передачи на валах 1 и 2. Проверить болтовые соединения силовой установки.

Установите на место кожух.

Смазать подшипники поворотных и поддерживающих роликов, встряхивателя и поперечного приводного вала. Масленки находятся на концах оси и валиков с обеих сторон машины.

7.3. Ролики и скребки

Поворотные ролики транспортерного элеватора оборудованы скребками, предохраняющими от прилипания земли. Необходимо обращать внимание, чтобы зазор (расстояние) между краем скребка не превышал 2 мм. Это расстояние регулируется путем перемещения скребка.

К скребкам прикрепляются резиновые накладки – размещаются над ремнями элеватора. Их задача заключается в очистке ремней от земли и камней. Щель между ремнем и краем скребка не должна превышать 1-2 мм.

Изношенные или плохо установленные скребающие накладки могут быть причиной повреждения транспортера и роликов.

8. ХРАНЕНИЕ И ТЕХНИЧЕСКИЙ УХОД

Копатель следует хранить в помещениях, защищенных от атмосферных воздействий. Копатель следует установить таким образом, чтобы не представлял опасности для людей, перемещающихся вблизи машины, напр. лемехи должны быть направлены к стене, ограждению и т.д.

После окончания сезона работы следует тщательно очистить весь копатель, промыть керосином «Antykor» рабочую поверхность лемехов и элеваторов, стопорные пальцы и цапфы навески; затем для предотвращения образования коррозии нанести кисточкой смазку «Antykor-1», предварительно нагретую до температуры 60 °С. Кроме этого, произвести смазку копателя.

Шарнирно-телескопический вал необходимо снять с копателя и хранить в сухом закрытом помещении.

Конец шлицевого валика следует также промыть керосином «Antykor», затем нанести слой смазки ŁT-42 и установить кожух валика.

На места с поврежденным лакокрасочным покрытием нанести свежий слой краски.

9. ЗАПУСК МАШИНЫ ПОСЛЕ ОКОНЧАНИЯ ПЕРИОДА ХРАНЕНИЯ

Для того, чтобы подготовить копатель к запуску после длительного хранения, необходимо следовать указаниям, изложенным в главе «Обслуживание и эксплуатация».

ВНИМАНИЕ!

Для защиты нижних тяг на цапфах копателя и пальцев верхнего соединителя нужно использовать только типовые предохранители – чеки. Запрещается использовать в

качестве предохранителей всякого рода заменители: болты, пруты, проволоку и т.д., которые во время работы или транспортировки могут срезаться или выпасть, тем самым могут стать причиной повреждения трактора и копателя.

10.ОСТАТОЧНЫЙ РИСК.

10.1. Описание остаточного риска.

Несмотря на то, что производитель берет ответственность за конструкцию и маркировку картофелекопателя с целью устранения опасности на работе, а также во время эксплуатации и технического обслуживания, однако нельзя избежать некоторых элементов риска.

Остаточный риск возникает в результате ошибочных или неправильных действий персонала, обслуживающего машину.

Самая большая опасность возникает при выполнении следующих запрещенных действий:

- обслуживание копателя несовершеннолетними лицами или лицами, не ознакомленными с указаниями руководства по эксплуатации или не имеющими разрешения на управление сельскохозяйственными тракторами,
- обслуживание копателя лицами, находящимися под воздействием алкоголя или других одурманивающих средств, выполнение ремонта под поднятыми и не заблокированными узлами машины,
- вхождение на машину во время работы и стоянки,
- пребывание в зоне между копателем и трактором во время работы двигателя,
- выполнение работ по техническому обслуживанию и регулировке машины при включенном двигателе.

Представляя остаточный риск, копатель рассматривается как машина, которая перед началом запуска производства была разработана и изготовлена в соответствии с нынешним состоянием техники.

10.2. Оценка остаточного риска.

Можно исключить остаточный риск при работе с копателем без опасности для людей и окружающей среды, соблюдая следующие правила:

- внимательно изучите руководство по эксплуатации,
- запрещается пребывать лицам на машине во время работы и во время проездов, запрещается пребывать в зоне между трактором и машиной во время работы двигателя трактора,
- запрещается вкладывать руки в недоступные и запрещенные места,

- производите регулировку работы копателя только при выключенном двигателе трактора,
- производите техническое обслуживание и ремонт машины только лицами, прошедшими специальную подготовку,
- выполняйте обслуживание машины лицами, имеющими права на управление сельскохозяйственными тракторами и прошедшими ознакомление с руководством по эксплуатации,
- предпринимайте меры по защите машины от доступа детей.

ВНИМАНИЕ!

Остаточный риск возможен в случае несоблюдения перечисленных рекомендаций и указаний.

11. КАТАЛОГ ДЕТАЛЕЙ

1. Информация о правилах использования каталога

В каталоге детали навесного однорядного картофелекопателя представлены на схемах монтажа, в таблицах к рисункам.

К каждому рисунку прилагается таблица с текстом, в которой указаны:

- в колонке 1 очередной номенклатурный номер в соответствии с обозначением на таблице
- в колонке 2 каталожный номер
- в колонке 3 количество штук в комплекте

2. Способ заказа частей

Заказывая части, каждый раз необходимо указать:

- адрес заказчика
- точный адрес доставки (место стоянки машины или способ приема)
- заводской номер машины и год выпуска (в соответствии со щитком на машине)
- точное название запасной части
- каталожный номер или номер стандарта
- количество штук запасных частей
- условия платежа

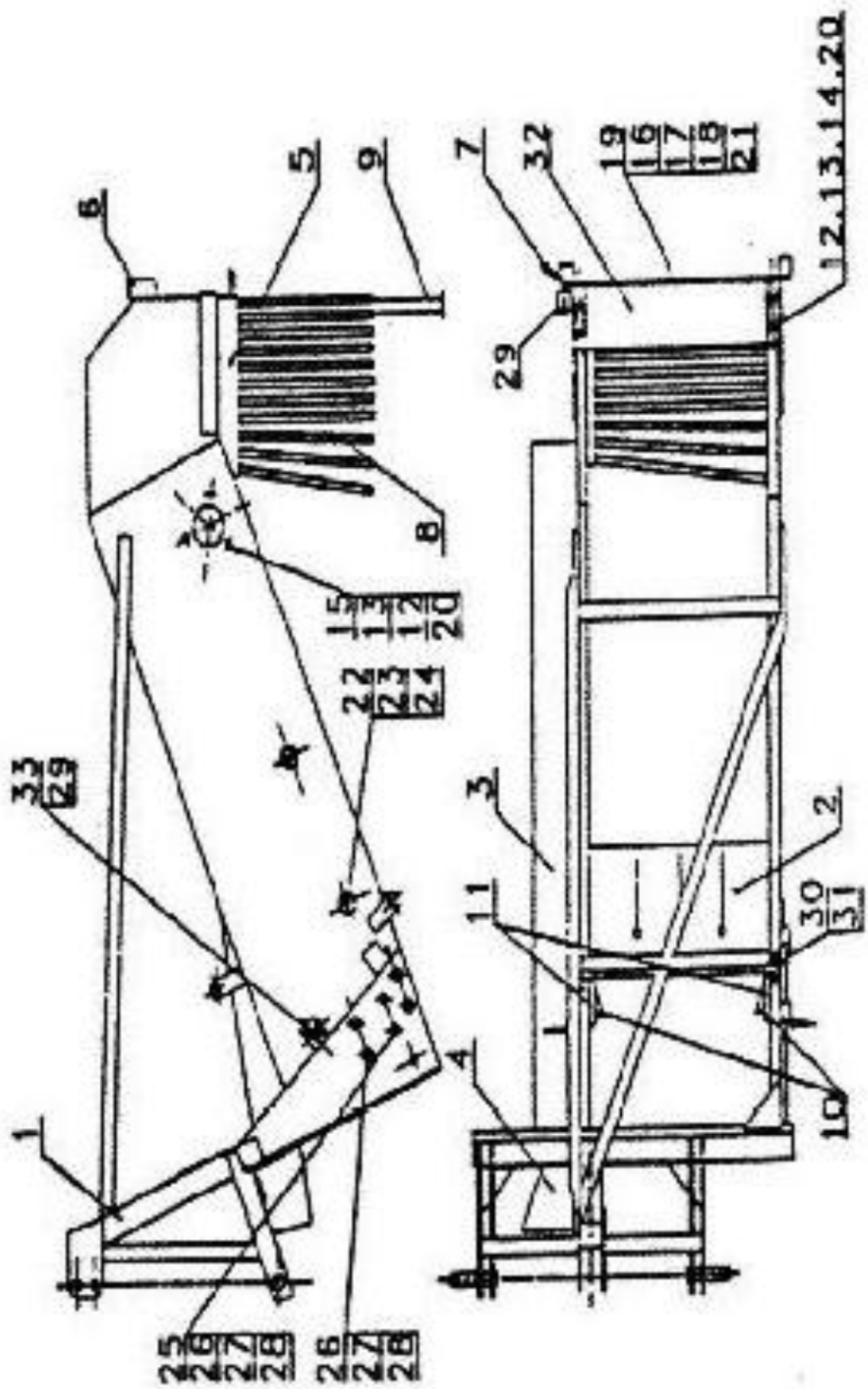


Рис. 3. Рама – Таблица 3

Таблица 3. Рама – рис. 3.

Поз	Название	Каталожный номер или обозначение стандарта	Количество штук в комплекте
1	Рама	ZK1-1	1
2	Задерживатель (фартук)	ZK2-9	2
3	Боковой кожух	ZK2-15	1
4	Кожух ВОМ	ZK2-14	1
5	Кожух заднего элеватора	ZK2-17	1
6	Кронштейн предупреждающей таблицы	ZK2-11	2
7	Чека опоры	ZK2-12	1
8	Задний элеватор	ZK2-18	1
9	Опора	ZK2-13	1
10	Скребок левый и правый	ZK2-35	1+1
11	Накладка скребка	ZK2-36	1+1
12	Шайба 6.3	PN78/M-82005	6
13	Гайка М6-8-В	PN86/M-82144	6
14	Болт М6х15-8.8	PN92/M-82105	3
15	Болт М6х20-8.8	PN92/M-82105	3
16	Шайба 8.4	PN78/M-82005	8
17	Гайка М8-8-В	PN86/M-82144	8
18	Болт М8х15-8.8	PN92/M-82105	8
19	Кронштейн отличительной таблицы	1692080 MI	1
20	Шайба пружинная 6.1	PN77/M-82005	6
21	Шайба пружинная 8.2	PN77/M-82005	8
22	Гайка М20-8-В	PN86/M-82144	8
23	Шайба 21	PN78/M-82005	8
24	Шайба пружинная 20,5	PN77/M-82005	8
25	Болт М10х25-8.8	PN92/M-82105	19
26	Гайка М10-8-В	PN86/M-82144	19
27	Шайба 10,5	PN78/M-82005	19
28	Шайба пружинная 10,5	PN77/M-82005	19
29	Пружинный шплинт А60	BN81/1902-04	3
30	Шайба 17	PN78/M-82005	2
31	Чека S4x28	PN76/M-82001	2
32	Задняя стенка	ZK2-1/15	1
33	Палец стопорный колеса	ZK1-41	2

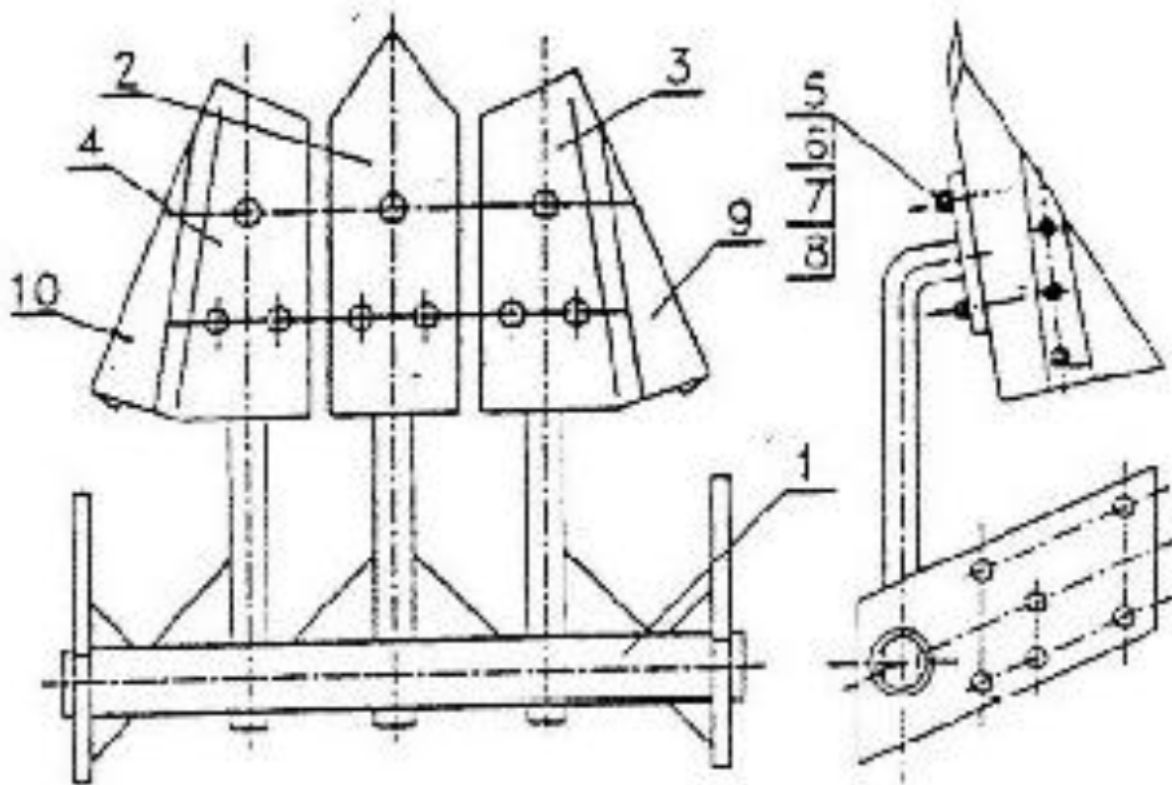


Рис. 4. Комплект лемехов – Таблица 4

Таблица 4 Комплект лемехов – рис. 4

Поз.	Название	Каталожный номер или обозначение стандарта	Количество штук в комплекте
1	Кронштейн лемехов	ZK2-4/1	1
2	Лемех средний	ZK2-4/5	2
3	Лемех правый	ZK2-4/6а	1
4	Лемех левый	ZK2-4/6	1
5	Шайба 10,5	PN78/M-82005	1
6	Гайка М10-8-В	PN86/M-82144	2
7	Болт ZM10x25 – 4,8	PN87/M-82402	1
8	Шайба пружинная 10,2	PN77/M-82005	1
9	Скребок правый	ZK2-4/7	1
10	Скребок левый	ZK2-4/7а	1

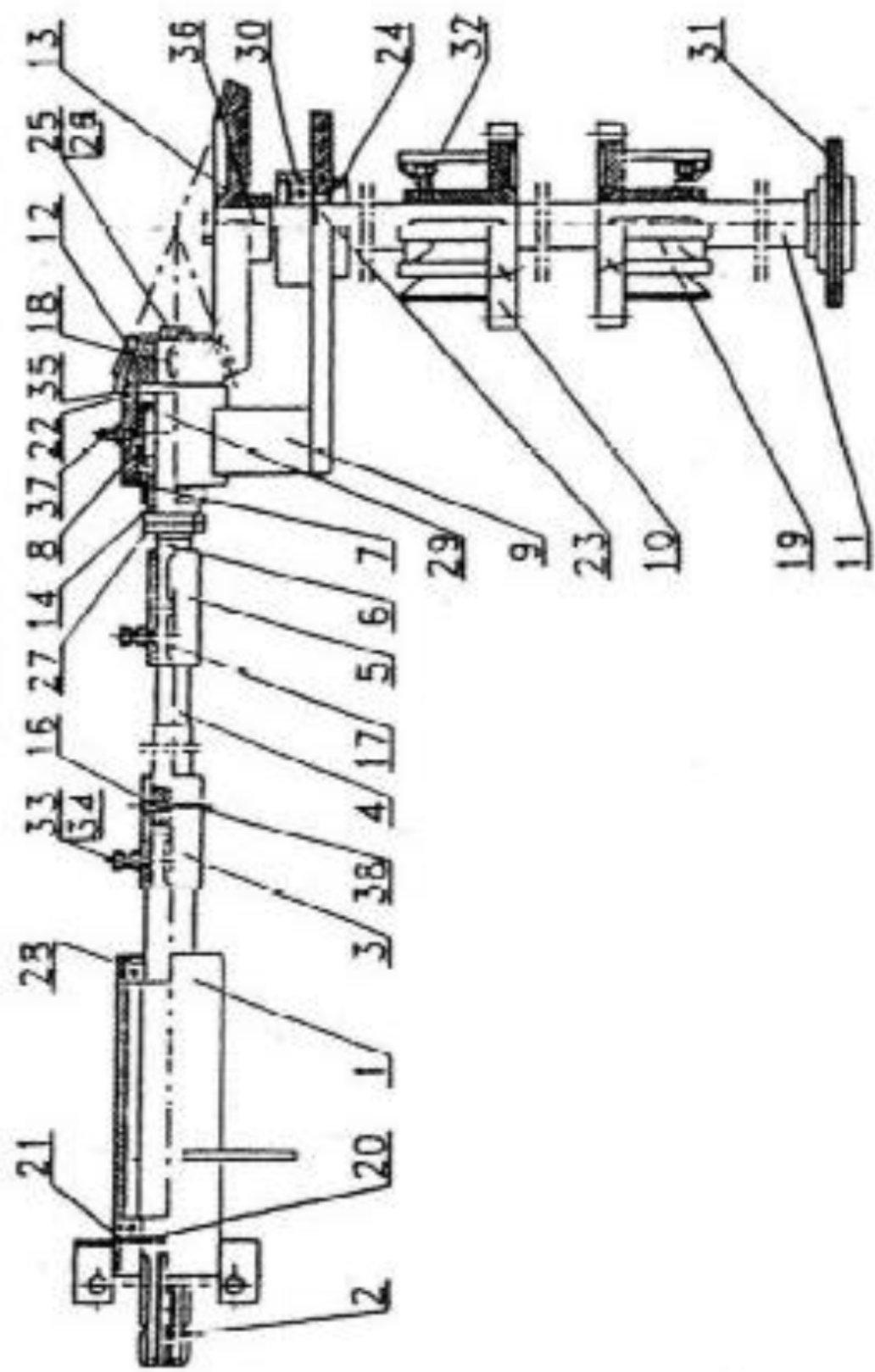


Рис. 5.
 Силовая установка

Таблица 5. Силовая установка – рис. 5

Поз.	Название	Каталожный номер или обозначение стандарта	Количество штук в комплекте
1	Корпус подшипников	ZK1-3/1	1
2	Вал отбора мощности	ZK2-3/2	1
3	Приемная втулка муфты	ZK2-3/3	1
4	Валик муфты	ZK2-3/4	1
5	Передающая втулка муфты	ZK2-3/5	1
6	Вал-шестерня	ZK2-3/6	1
7	Гайка специальная	ZK2-3/7	1
8	Внутренняя дистанционная трубка	ZK2-3/8	1
9	Корпус передачи	ZK2-3/9	1
10	Ведущее колесо	ZK2-3/10	2
11	Поперечный валик	ZK2-3/11	1
12	Шестеренка	ZK2-3/12	1
13	Зубчатое колесо	ZK2-3/13	1
14	Внешняя дистанционная трубка	ZK2-3/14	1
15	Шпонка 6x6x38	PN70/M-85005	1
16	Предохранитель	ZK2-3/24	1
17	Шпонка 6x6x40	PN70/M-85005	2
18	Шпонка 10x8x30	PN70/M-85005	1
19	Шпонка 8x7x38	PN70/M-85005	2
20	Тугое кольцо Z35	PN81/M-85111	1
21	Тугое кольцо W62	PN81/M-85111	3
22	Тугое кольцо W52	PN81/M-85111	1
23	Тугое кольцо Z30	PN81/M-85111	1
24	Уплотнительное кольцо 30x55x10	PN72/M-86964	1
25	Шайба 10	PN77/M-82005	2
26	Болт M10x20-8,8	PN85/M-82105	2
27	Гайка KM5	PN-77/M-86478	2
28	Подшипник 6007 2RS	PN85/M-86100	2
29	Подшипник 30205	PN86/M-86220	2
30	Подшипник 6206 2RS	PN85/M-86100	1
31	Подшипниковый узел PD206	Кат. ФЛТ	1
32	Болт M8x25 – 8.8	PN85/M-82105	4
33	Гайка M8-8-B	PN86/M-82144	2
35	Уплотнительное кольцо 35x47x7	PN72/M-86964	1
36	Шпонка 8x7x30	PN70/M-85005	1
37	Масленка M6	PN76/M-86003	2
38	Предохранительная проволока	ZK2-3/38	1

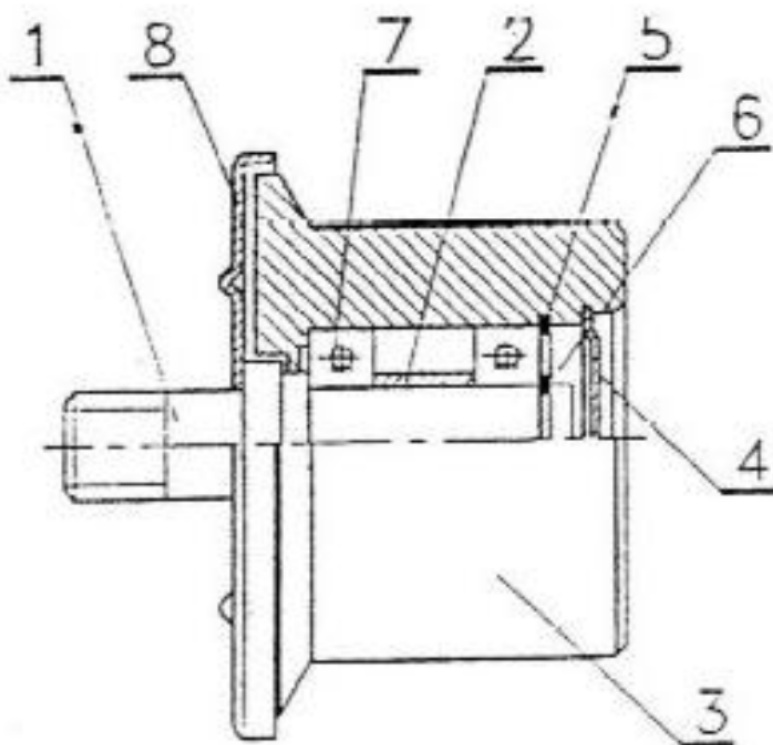


Рис. 6. Поворотный ролик ZK2 -2 – таблица 6

Таблица 6. Поворотный ролик ZK2 -2 – рис. 6

Поз.	Название	Каталожный номер или обозначение стандарта	Количество штук в комплекте
1	Ось	ZK2-2/1	1
2	Дистанционная трубка	ZK2-2/5	2
3	Корпус ролика	ZK2-2/6а	1
4	Заглушка	ZK2-2/6	1
5	Тугое кольцо W42	PN78/M-82005	1
6	Тугое кольцо Z20	PN86/M-82144	2
7	Подшипник 6064 RS	PN87/M-82402	1
8	Кожух ролика	PN77/M-82005	1

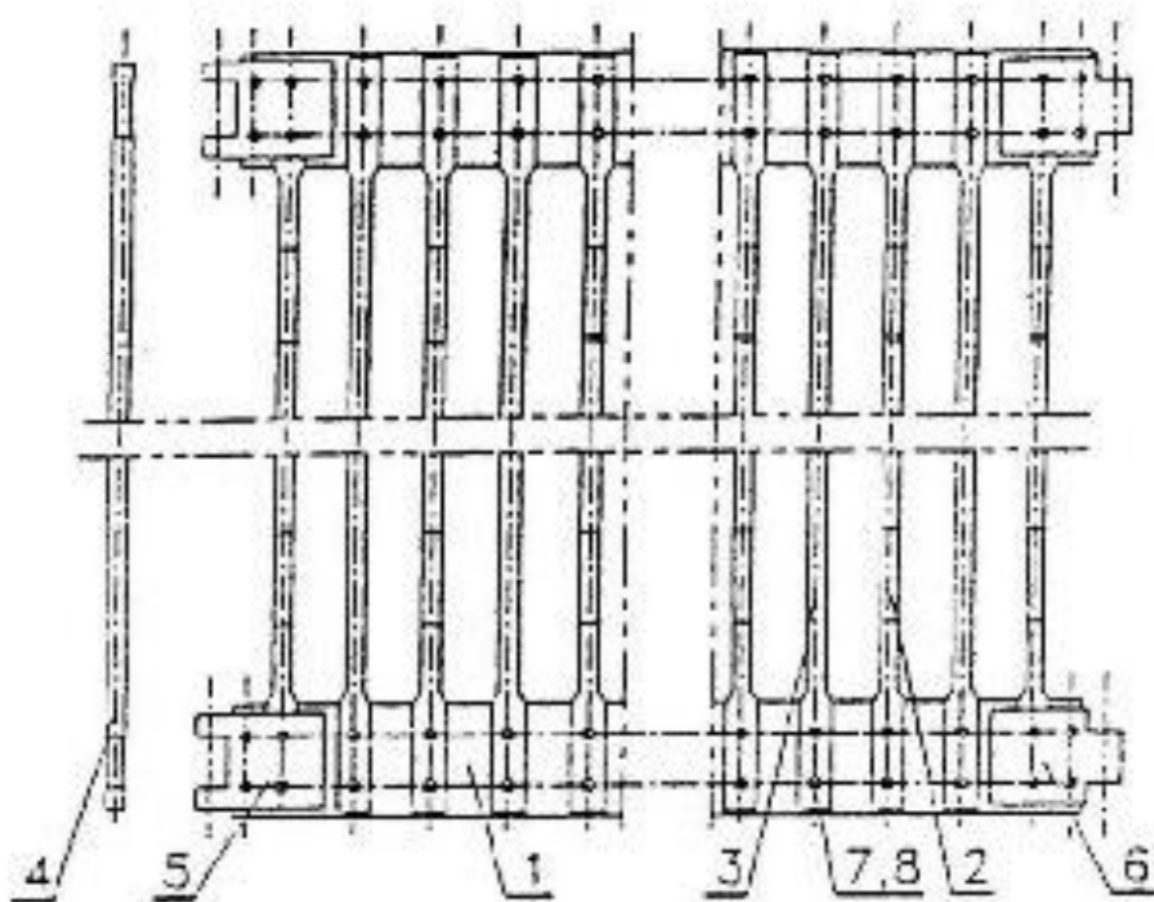


Рис. 7. Транспортный элеватор – таблица 7

Таблица 7. Транспортный элеватор – рис. 7

Поз.	Название	Каталожный номер или обозначение стандарта	Количество штук в комплекте
1	Лента тканевая прорезиненная	ZK2-5/1	2
2	Пруток изогнутый	ZK2-5/2	35
3	Пруток прямой	ZK2-5/3	35
4	Пруток соединительный	ZK2-5/4	1
5	Шарнир соединяющий наружный	ZK2-5/5	1
6	Шарнир соединяющий внутренний	ZK2-5/6	1
7	Шайба	ZK2-5/7	136
8	Заклепка 5x20	PN88/M-82954	288

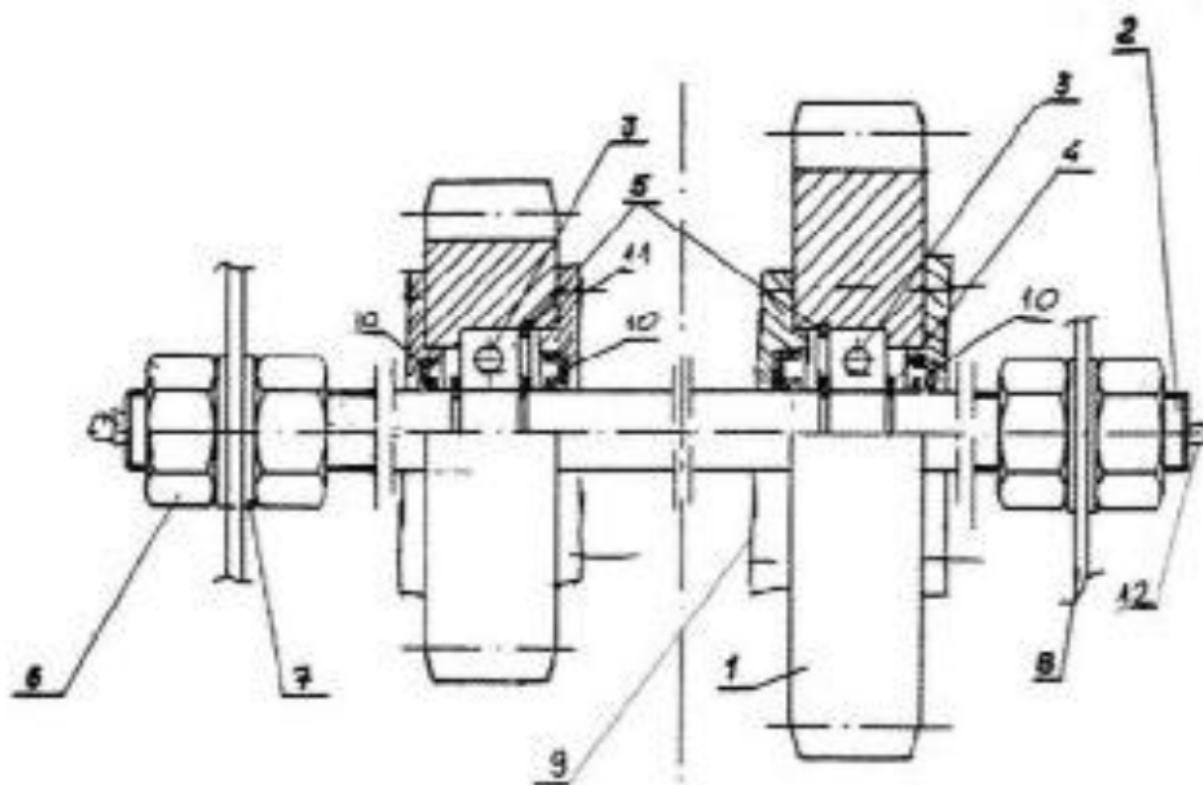


Рис. 8. Встряхиватель – таблица 8

Таблица 8. Встряхиватель – рис. 8.

Поз.	Название	Каталожный номер или обозначение стандарта	Количество штук в комплекте
1	Эллиптический встряхиватель	ZK2-6/1	2
2	Ось	ZK2-6/2	1
3	Подшипник 6204	PN87/M-82402	2
4	Тугое кольцо Z20	PN86/M-82144	4
5	Тугое кольцо W47	PN78/M-82005	2
6	Гайка M20-8-B	PN86/M-82144	4
7	Шайба 21	PN77/M-82005	2
8	Шайба Z20.5	PN77/M-82005	2
9	Крышка	ZK2-6/3	2
10	Уплотнительное кольцо 20x37x7	PN72/M-86964	4
11	Болт M6x20	PN85/M-82105	10
12	Масленка M6	PN76/M-86003	2
13	Шайба Z6,1	PN77/M-82005	10

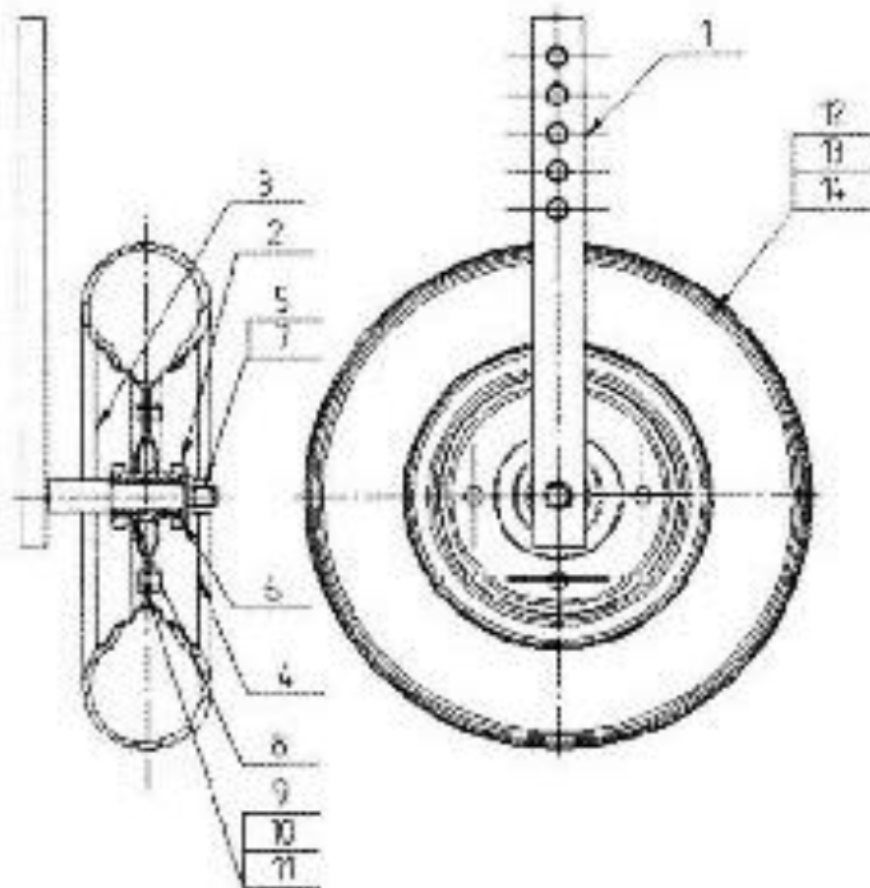


Рис. 9. Стойка с колесом – таблица 9.

Таблица 9. Стойка с колесом – рис. 9.

Поз.	Название	Каталожный номер или обозначение стандарта	Количество штук в комплекте
1	Стойка с осью	ZK2-7/1-2	1
2	Чашечка	ZK2-7/3	2
3	Обод левый со ступицей	ZK2-7/4	1
4	Обод правый	ZP1-6/4	1
5	Гайка M16-8-B	PN86/M-82144	1
6	Шайба Z1	PN77/M-82005	2
7	Шайба Z16.3	PN77/M-82008	1
8	Скользящая втулка	ZK2-7/4/2	2
9	Гайка M8-8-B	PN86/M-82144	4
10	Болт M8x20 5.8	PN85/M-82105	4
11	Шайба Z8.4	PN77/M-82008	4
12	Покрышка		1
13	Камера		1
14	Фартук		1

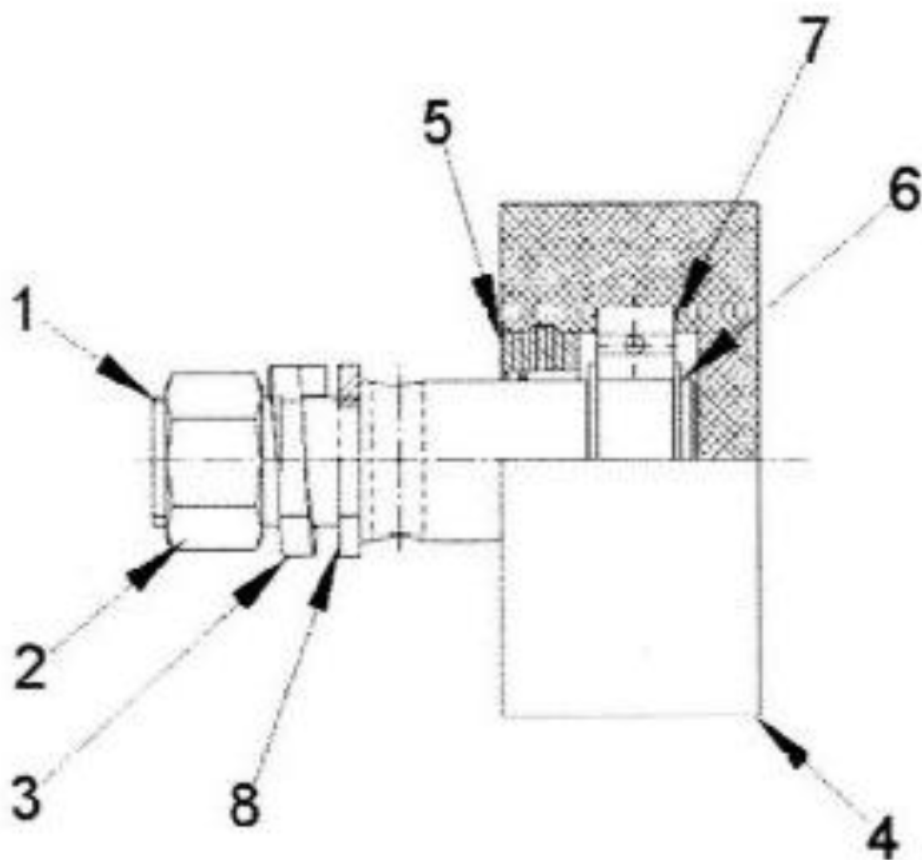


Рис. 10. Поддерживающий ролик ZK2 – 8 – таблица 10

Таблица 10. Поддерживающий ролик ZK2 – 8 – 10 рис. 10

Поз.	Название	Каталожный номер или обозначение стандарта	Количество штук в комплекте
1	Ось	ZK2-8/1	1
2	Гайка М20-8-В	PN86/М-82144	1
3	Шайба Z20,5	PN77/М-82008	1
4	Дорожка качения	ZK2-8/2	1
5	Заглушка	ZK2-8/3	1
6	Тугое кольцо Z25	PN86/М-82144	2
7	Подшипник 6205 ZZ	PN87/М-82402	1
8	Шайба 21	PN77/М-82005	1

ДЕКЛАРАЦИЯ СООТВЕТСТВИЯ ЕС

ДЛЯ МАШИНЫ

«ВИРАКС»

ул. Лонкова 1

77-133 Тухоме

настоящим заявляет под свою исключительную ответственность, что
машина:

КОПАТЕЛЬ КАРТОФЕЛЯ

тип/модель:

год выпуска:.....

заводской номер:.....

к которой относится настоящая декларация, соответствует требованиям:
*Распоряжения Министерства экономики от 21 октября 2008 г., которое
определяет основные требования к машинам (Дз. У. № 199, поз. 1228)
и Директивы Европейского Союза 2006/42/ЕС от 17 мая 2006 г.*

Для оценки соответствия требованиям были применены следующие
гармонизованные стандарты:

PN-EN ISO 12100 : 2011

PN-ISO 730-1 + AC1

PN-EN ISO 4254-1 : 2009

PN-EN 791+A1:2009

PN-EN ISO 13857 : 2010

PN-ISO 11684

PN-ISO 3600 : 1998

**Настоящая ЕС декларация о соответствии продукции может быть признана
недействительной, если машина будет изменена или перестроена без разрешения
производителя.**

Место и дата выдачи:

[вписано от руки]: Тухоме

Фамилия, имя, подпись и должность уполномоченного лица:

[Оттиск печати]:

«ВИРАКС»

Заведующий

[далее неразборчиво]

[подпись]

Oferta maszyn produkowanych przez WIRAX



Glebogryzarki 1,6; 1,8 i 2,1



Plugi zagonowe
2÷5 skibowe



Przetrzęsaczo-zgrabiarki
pasowe



Plugi na zabezpieczenia
2÷5 skibowe



Kosiarki



Pieńniko-obsypniki



Ścinacze zielonek

Dostawa maszyn do klienta w ciągu 72 godzin