

EURO LIFT .RU

ПАСПОРТ ИНСТРУКЦИЯ ПО ЭКСПЛУАТАЦИИ ЛЕБЕДКИ РУЧНЫЕ СЕРИИ VS, АНW



Модель VS



Модель АНW

Назначение.

Лебедки монтажные ручные моделей VS и АНW предназначены для ручного подъема и перемещения грузов с намоткой металлического каната (троса) на барабан. В качестве приводного механизма на лебедках модели АНW используется редуктор с цилиндрическими прямозубыми шестернями, на лебедках модели VS используется червячная пара.

Лебедки тяговые ручные предназначены для перемещения груза, при использовании лебедок для подъема, необходимо помнить, что грузоподъемность данной серии равна 75% от тягового усилия.

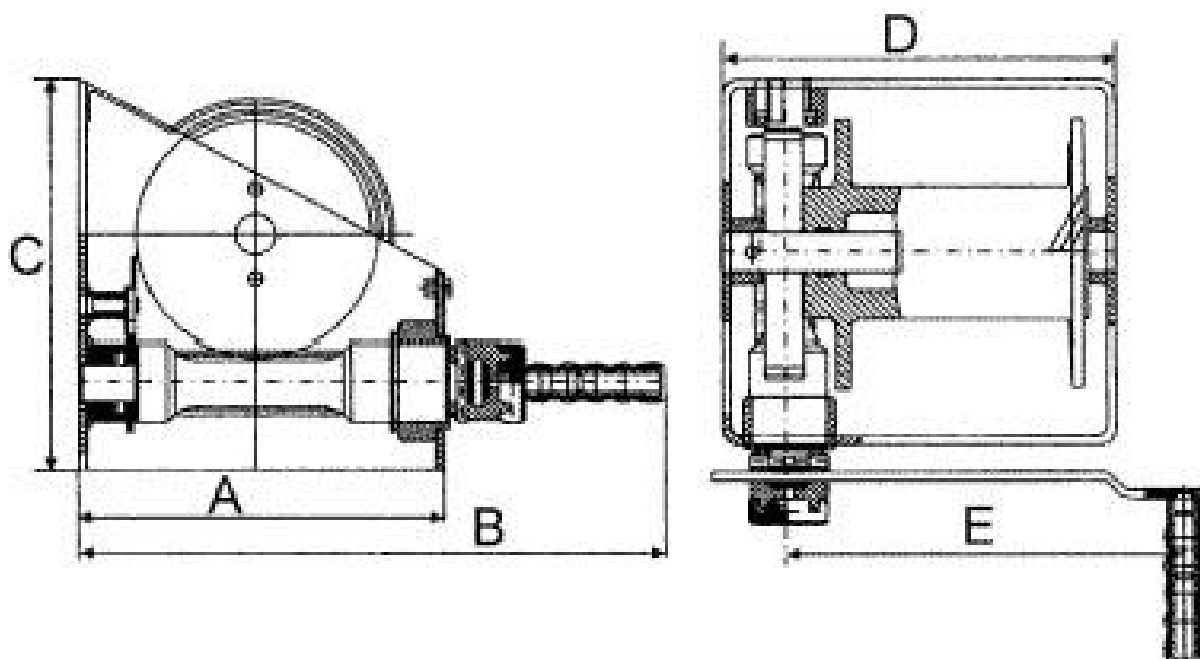
Лебедки не предназначены для подъема и перемещения людей.

Лебедки не предназначены для работы в пожаро- и взрывоопасных зонах.

Температура окружающей среды от -20 до +40 град. С.

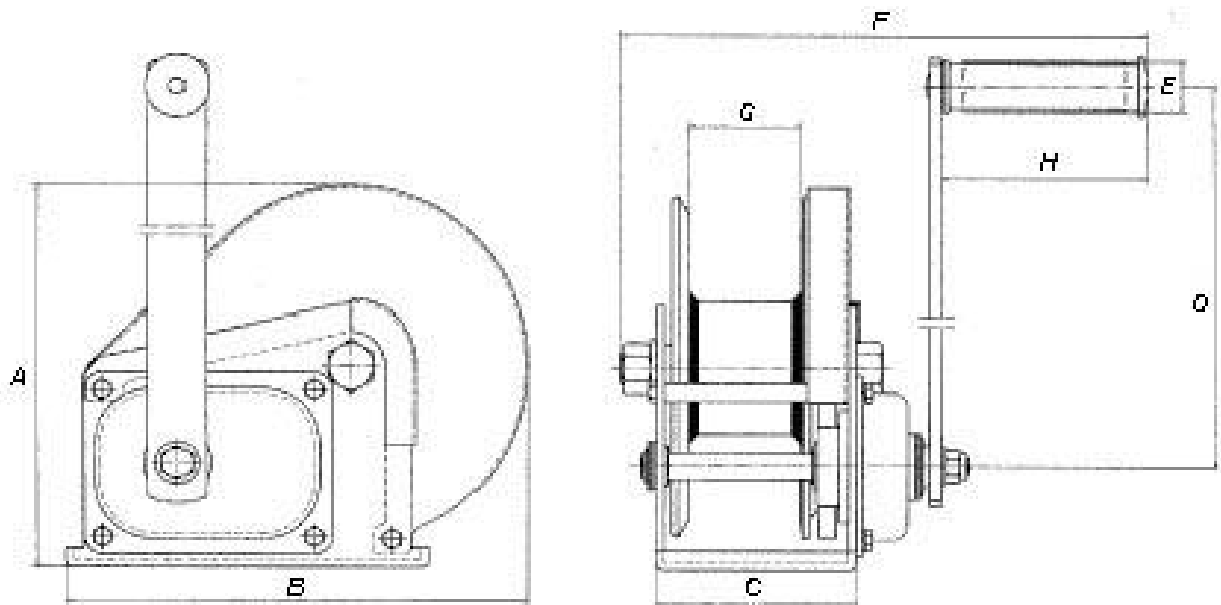
Допускается эксплуатация лебедок на открытом воздухе. При попадании влаги по окончании работы протереть открытые от смазки места лебедки сухой салфеткой.

1. Технические характеристики лебедок модель VS:

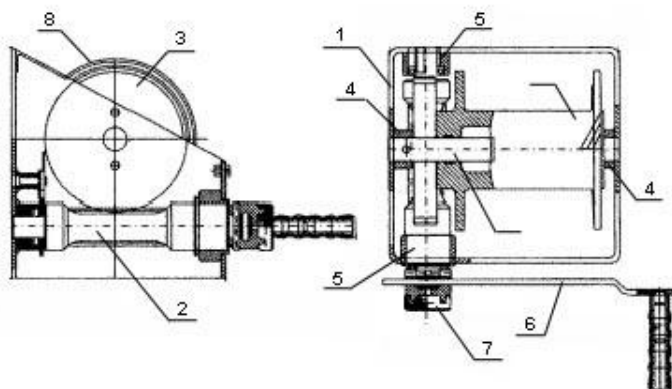


Наименование/Модель		VS250	VS500	VS1000
Тяговое усилие	(Кг.)	250	500	1000
Диаметр каната	(мм.)	5	6.8	9
Канатоемкость	(м.)	20	25	35
Количество слоев		4	4	4
Размеры (мм.)	A	150	180	300
	B	330	360	490
	C	150	180	300
	D	200	260	300
	E	240	240	370
Скорость навивки (м/мин.)		1	1	1
Вес (кг.)		11	17	41

2. Технические характеристики лебедок модель АНВ

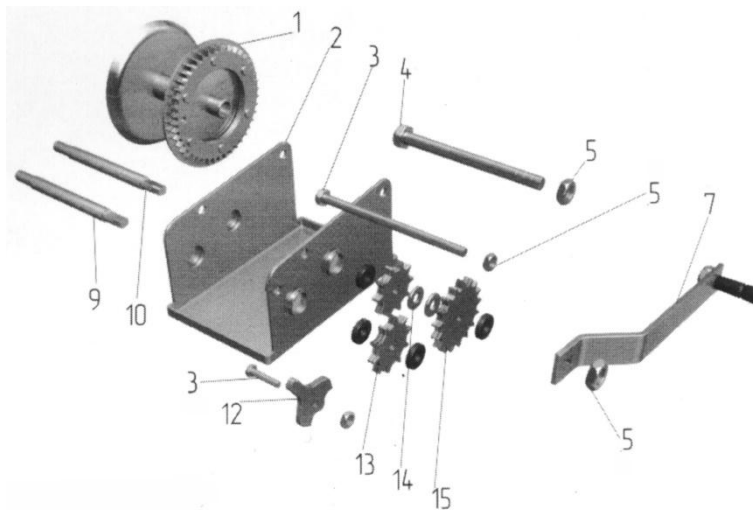


Наименование/Модель		АНВ12	АНВ18	АНВ 26	АНВ 26	АНВ 26
Тяговое усилие	кг.	545	825	1200	1200	1200
	lbs	1200	1800	2600	2600	2600
Комплектация канатом	м.	10	10	10	35	50
Передаточное отношение		4.2:1	5:1	10:1	10:1	10:1
Размеры (мм.)	A	156	203	216	216	216
	B	184	256	293	293	293
	C	88	107	127	127	127
	D	210	319	319	319	319
	E	27	27	27	27	27
	F	272	283	305	305	305
	G	51	60	63	63	63
	H	109	109	109	109	109
Вес (кг.)		3.7	7.7	10.1	13.5	14.5



Комплектация VS:

- 1 – Рама лебедки.
- 2 – Червячный вал.
- 3 – Зубчатое колесо.
- 4 – Опора вала барабана.
- 5 – Опора червячного вала.
- 6 – Рукоятка.
- 7 – Фиксатор рукоятки.
- 8 – Кожух редуктора.



Комплектация АНВ:

- 1 – Барабан.
- 2 – Рама лебедки.
- 3 – Болт.
- 4 – Вал барабана.
- 5 – Гайка.
- 7 – Рукоятка.
- 9 – Вал.
- 10 – Вал.
- 12 – Переключатель.
- 13 – Зубчатое колесо.
- 14 – Опорная втулка.
- 15 – Зубчатое колесо.

3. Меры безопасности при работе с ручными лебедками:

3.1 Лебедки моделей VS и АНВ, являются сложными механическими устройствами повышенной опасности.

3.2 Перед установкой лебедок ознакомьтесь со следующими инструкциями:

- «Правила устройства и безопасной эксплуатации грузоподъемных кранов» (ПБ10-382-00)
- «Типовая инструкция по охране труда для машинистов лебедок электрических» (ТОИ Р-66-38-95 или ТИ Р О-027-2003)
- «Типовая инструкция для лиц, ответственных за безопасное производство работ кранами» (РД 10-34-93)
- «Типовая инструкция для стропальщиков по безопасному производству работ грузоподъемными машинами» (РД 10-107-96)

3.3 Основные меры безопасности – ЗАПРЕЩАЕТСЯ:

- Поднимать груз, вес которого превышает грузоподъемность лебедки.
- Удлинять канат при недостаточной длине
- Выводить из зацепления собачку храпового механизма.
- Производить чистку, смазку и ремонт лебедки во время работы.
- Работать на неисправной лебедке и/или с поврежденным канатом.
- Находиться посторонним лицам около лебедки во время работы.

4. Порядок установки и работы ручных лебедок моделей VS и АНВ:

4.1 Выберите или изготовьте ровную поверхность под основание лебедки. Поверхности для лебедок моделей АНВ необходимо подбирать или изготавливать с учетом длины рукоятки.

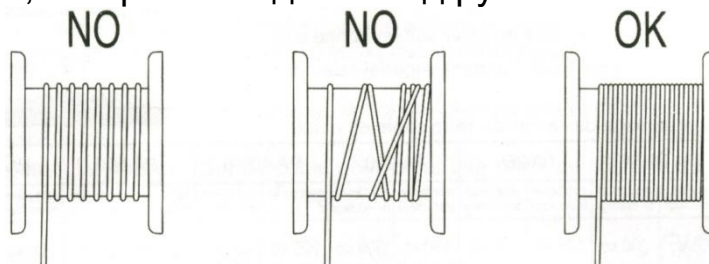
4.2 Установите на площадке анкерные болты с резьбой равной диаметру установочного отверстия лебедки или просверлите в ней соответствующие отверстия под болтовое соединение.

4.3 Установите лебедку на основание и убедитесь, что конструкция выдержит нагрузки, под которые предназначена лебедка.

4.4 Проверьте работоспособность механизмов лебедки.

4.5 Заправьте и закрепите канат, кроме лебедок модели Т.

4.6 Наматывайте канат на лебедку с нагрузкой не менее 60 кг. Первый слой намотки должен соответствовать рисунку. Намотку каната производите строго по стрелке, которая находится под рукояткой.



4.7 Лебедка готова к работе.

4.8 Лебедки моделей VS и ANW оснащены храповым механизмом, препятствующим произвольному вращению барабана и грузоупорным тормозом, состоящему из фрикционных дисков.

4.9 При работе с лебедками категорически запрещается снимать фиксатор храповика.

5. Сведения о Производителе

Лебедки произведены Заводом

Завод сертифицирован по ISO9001-2000. Изделие соответствует стандартам CE и GS. Лебедка изготовлена и испытана в соответствии с ГОСТ 15150.

6. Гарантийные обязательства

6.1 На основании «Гражданского Кодекса РФ» и Закона РФ «О защите прав потребителя» на лебедку устанавливается гарантийный срок 12 месяцев с даты продажи лебедки.

6.2 В целях определения причин отказа и/или характер повреждений лебедки проводится техническая экспертиза в сервисном центре, в сроки, оговоренные Законом РФ.

6.3 Гарантии распространяются на все поломки, вызванные дефектами изготовления, материала или конструкции.

6.4 Гарантии не распространяются на повреждения, возникшие в результате естественного износа, плохого ухода, неправильного использования или грубого обращения, **а так же на изделие со следами несанкционированного вмешательства в устройство изделия.**

7. Отметки о продаже.

С требованиями безопасности, рекомендациями по уходу и с условиями гарантии ознакомлен и согласен. Претензий к внешнему виду и комплектности поставки не имею.

Покупатель _____ Дата продажи « ____ » _____ 20 ____ г.

Продавец _____ № Накладной или Сер. № _____

М.П.

8. Техническое обслуживание и освидетельствование:

8.1 Техническое обслуживание лебедки заключается во внешнем осмотре не менее одного раза в месяц и смазке зубчатой передачи смазкой типа «ЛИТОЛ 24». При внешнем осмотре особое внимание обращайте на канат, заделку крюка и крепления лебедки.

8.2 После одного года эксплуатации подвергните лебедку техническому освидетельствованию согласно «Правила устройства и безопасной эксплуатации грузоподъемных кранов» (ПБ10-382-00) и сделайте соответствующую пометку в таблице.

Сведения о местонахождении лебедки (Для юридических лиц заполнять обязательно)

Наименование владельца лебедки	Местонахождение лебедки	Дата установки
--------------------------------	-------------------------	----------------

--	--	--