

09102023 - 2.0



**ПАСПОРТ И РУКОВОДСТВО  
ПО ЭКСПЛУАТАЦИИ  
ТЕЛЕЖКА ГИДРАВЛИЧЕСКАЯ  
ЭЛЕКТРИЧЕСКАЯ  
TOR PPT18H  
TOR PPT20H**





## Оглавление

<b>1. Описание и работа</b> .....	<b>3</b>
1.1 Назначение изделия .....	3
1.2 Основные характеристики.....	5
<b>2. Использование по назначению</b> .....	<b>6</b>
2.1 Порядок установки, подготовка и работа .....	6
2.2 Техническое обслуживание.....	12
2.3 Общее устранение неполадок .....	14
2.4 Транспортировка и хранение .....	16
2.5 Меры предосторожности.....	16
<b>3. Гарантийные обязательства</b> .....	<b>17</b>
<b>Регламент работ по техническому обслуживанию тележки электрической</b> .....	<b>21</b>
<b>ИНСТРУКЦИЯ ДЛЯ ЗАКАЗА ДЕТАЛЕЙ</b> .....	<b>23</b>



**ВНИМАНИЕ!** Вся информация, приведенная в данном руководстве, основана на данных, доступных на момент печати. Производитель оставляет за собой право вносить изменения в конструкцию изделия без предварительного уведомления, если эти изменения не ухудшают потребительских свойств и качества продукции.

## **1. Описание и работа**

### **1.1 Назначение изделия**

Электрическая тележка PPT с питанием от аккумулятора для перемещения поддонов или товаров с транспортировкой на короткие расстояния, широко применяемая в мастерских, на складах, доках, станциях и депо, является идеальным инструментом для повышения эффективности и снижения трудоемкости.

Данная электрическая тележка для транспортировки грузов на поддонах должна использоваться на жесткой плоской поверхности при температуре окружающей среды между +5 ~ +40 °С. Тележка для перемещения грузов на поддонах обеспечивает плавный безопасный подъем, проста в эксплуатации, качество ее исполнения обеспечивает надежность в обращении.

Инструкции по правильному использованию и применению промышленных тележек поставляются вместе с тележкой. Инструкции являются частью настоящего руководства по эксплуатации и должны соблюдаться. Национальные инструкции применяются в полном объеме.

Тележка должна использоваться, управляться и обслуживаться в соответствии с представленными инструкциями. Любой другой тип использования вне области применения может привести к травмам персонала, повреждению тележки или имущества. В частности, избегайте перегрузки тележки или погрузки на одну вилу. Табличка с рабочими параметрами, прикрепленная к тележке, или схема загрузки является обязательной для определения максимальной нагрузки. Промышленная тележка не должна использоваться в зонах с риском пожаров или взрывов или в зонах с высоким риском коррозии или чрезмерной запыленности.

Не используйте тележку в пыльном, загрязненном помещении и на улице. Посторонние предметы и абразивные частицы могут повредить узлы тележки.

Самоходная тележка должна использоваться в теплом (отапливаемом) помещении с ровным, крепким полом.

### **Ответственность владельца**

В целях настоящего руководства для оператора «владелец» определяется как любое физическое или юридическое лицо, которое использует промышленную тележку самостоятельно или от имени другого лица. В особых случаях (например, аренда) владелец считается лицом, которое, в соответствии с существующими договорными соглашениями между владельцем и пользователем промышленной тележки, несет ответственность за режимы эксплуатации.

Владелец должен гарантировать, что тележка используется только в целях, для которых она предназначена, и что опасность для жизни и здоровья пользователя и третьих лиц исключена. Кроме того, инструкции по технике



безопасности, правила по технике безопасности и инструкции по эксплуатации, обслуживанию и ремонту должны быть соблюдены. Владелец должен гарантировать, что все пользователи тележки внимательно изучили настоящее руководство для оператора.

Несоблюдение руководства для оператора аннулирует гарантию. То же применяется, если клиент или третьи лица производят неподходящую работу с использованием тележки без разрешения отдела обслуживания клиентов производителя.

### Вспомогательное оборудование

Монтаж или установка дополнительного оборудования, которое влияет на производительность промышленной тележки, осуществляется с письменного разрешения производителя. В некоторых случаях требуется одобрение местных органов управления. Однако одобрение местных органов управления не является разрешением от производителя.

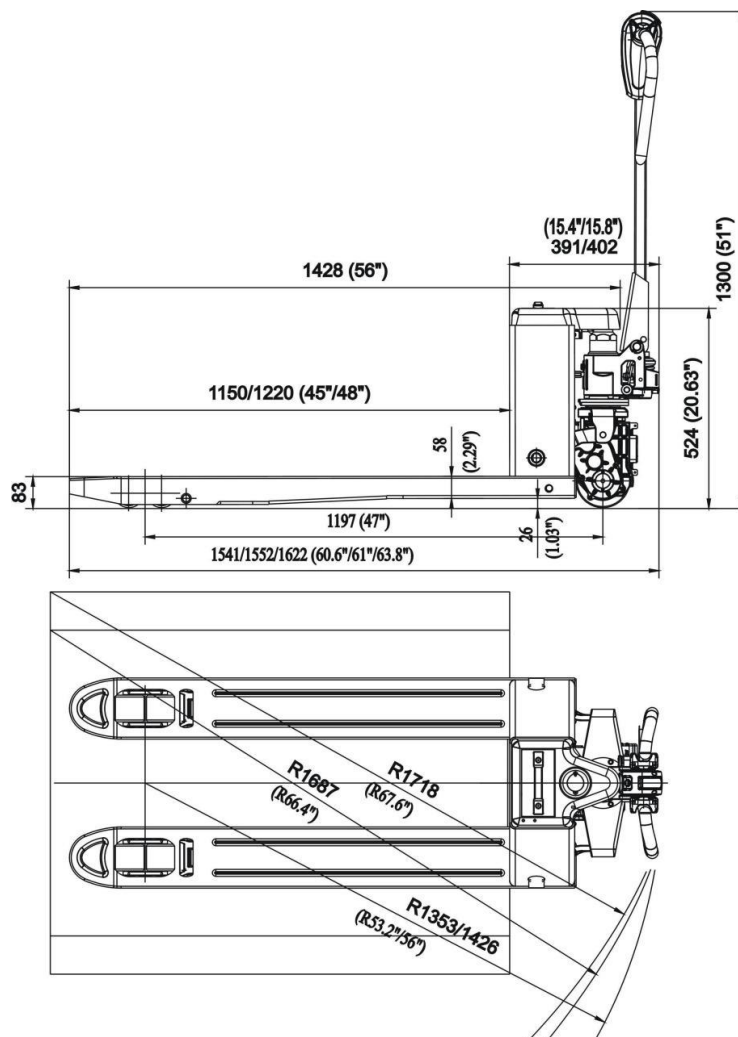


Рис.1



## 1.2 Основные характеристики

Модель			PPT18H	PPT18HQ	PPT20H	
Артикул			1372369	-	1022429	
Характеристика	Грузоподъемность	Кг	1800	1800	2000	
	Центр нагрузки	Мм	600	600	600	
	Ширина	Мм	550	550	550	
	Длина вил	Мм	1150	1150	1150	
	Габаритная длина	мм	1552	1552	1552	
	Общая высота(с румпелем)	Мм	1300	1300	1300	
	Задняя ширина кузова	Мм	500	550	500	
Параметры	Максимальная скорость передвижения	С грузом	Км/ч	3.5	3.5	3.5
		Без груза	Км/ч	5	5	5
	Преодолеваемый уклон	С грузом	%	5	5	5
		Без груза	%	20	20	20
Двигатель	Передвижения	Кв	0.75	0.75	0.75	
Батарея	Напряжение	В	48	48	48	
	Емкость / тип	Ач	10	10	10	
	Тормоз	/	Электромагнитный			
Контроллер	Контроллер	/	STAXXB1501			
Подъем			Нормальный	Ускоренный	Нормальный	

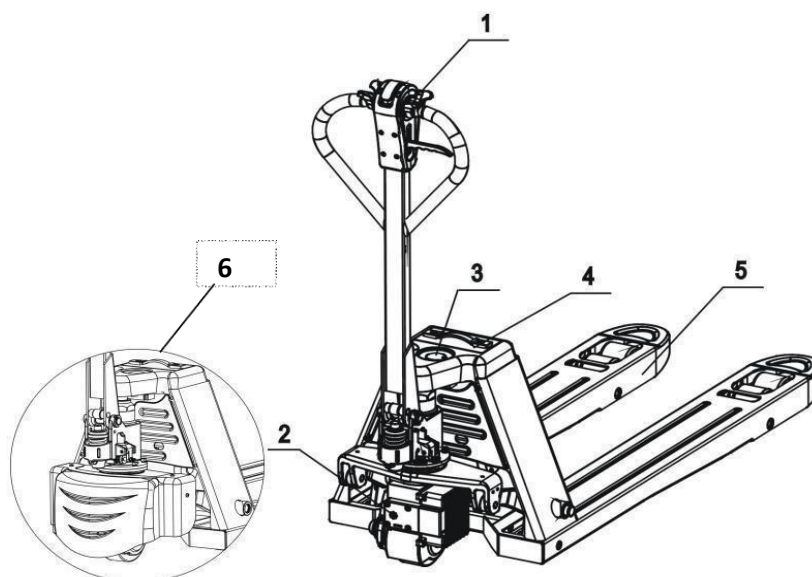


Рис.2



## 2. Использование по назначению

### 2.1 Порядок установки, подготовка и работа

1. Номера ручек должны соответствовать номерам шасси и его модели.
2. Ручка должна полностью подходить под посадочное крепление.
3. Установите вал штифта ручки и пружинный штифт полностью, обратите внимание на соответствующее положение отверстия.
4. Провода должны быть соединены и помещены внутри ручки.
5. После выполнения описанных выше действий потяните ручку вниз до упора. В самом низком положении выньте транспортировочный штифт, завершите установку ручки.
6. Установка жгута проводов в сборе ручки: как показано на рисунке, вставьте жгут проводов в ручку и будьте осторожны, чтобы не сломать провода.

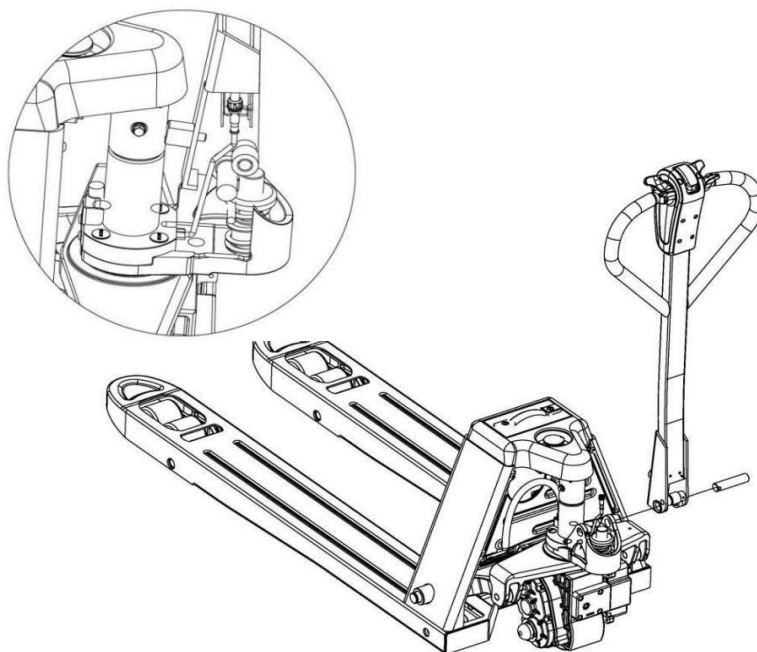


Рис.3

Номер	Наименование	Номер	Наименование
1	Рукоять управления	4	Аккумуляторная батарея
2	Двигатель передвижения	5	Рама
3	Кнопка включения	6	Защитная крышка

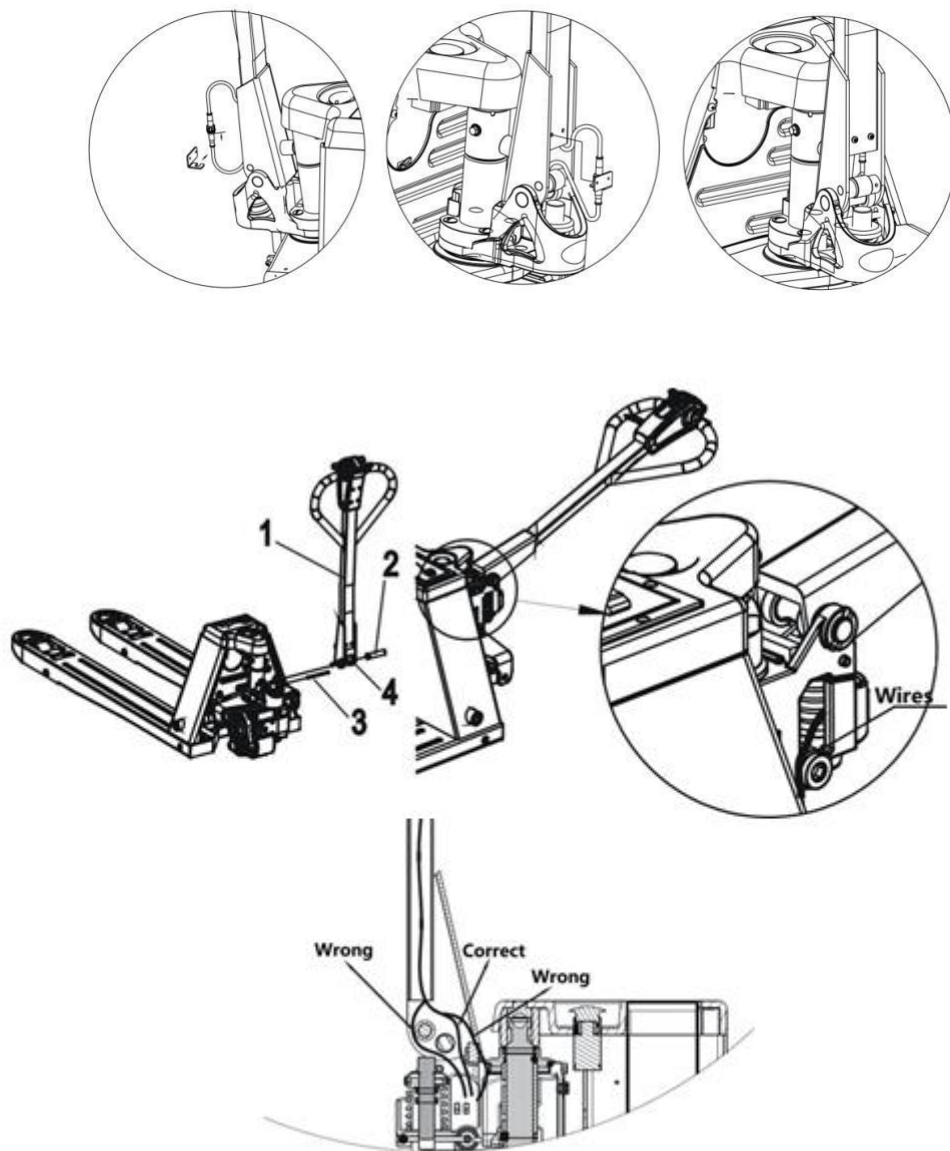


Рис.4

Соедините провода и зафиксируйте их внутри корпуса ручки.

### Начало работы

- Если гидравлическая тележка была повреждена во время транспортировки, свяжитесь с дилером и не используйте ее.
- Смазка и гидравлическое масло залиты перед поставкой.
- Если вместе с тележкой поставляются 2 аккумулятора, аккумуляторы полностью заряжены.
- Перед эксплуатацией проведите полный осмотр.
- Опустите ручку в зону движения М. Переключите потенциометр на движение назад и вперед. Чем больше отклонен потенциометр, тем выше скорость движения.



- При нормальном режиме эксплуатации, если рукоять находится в зоне В, тележка передвигаться не будет.

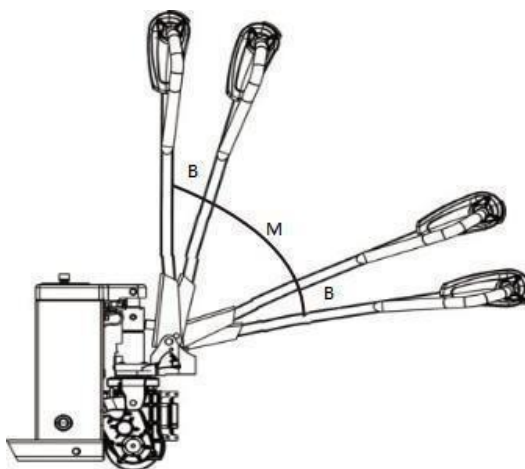


Рис.5

### Эксплуатация

- Тележку разрешается использовать только на твердом покрытии, не используйте тележку на масляной поверхности, чтобы избежать скольжения.
- Включите, убедитесь, что аккумулятор полностью заряжен, а затем начните работу.
- Не разрешается использовать тележку с низким уровнем заряда аккумулятора, необходимо использовать ее только после полной зарядки, использование с недостаточным напряжением может повредить аккумулятор. Заряжайте и разряжайте аккумулятор регулярно, когда тележка в течение длительного срока не используется (более 1 месяца).
- Держитесь подальше от людей при погрузке и разгрузке и будьте осторожны, когда груз слишком высокий или слишком тяжелый.
- Строго соблюдайте кривую нагрузки, не перегружайте тележку, чтобы избежать механических повреждений или травм.
- Двигаясь с вилами в самом нижнем положении, не поднимайте вилы и не двигайтесь одновременно, замедляйтесь при повороте, подъеме вверх или вниз по склону, чтобы избежать опасности.
- Опустите вилы в самое нижнее положение после использования, не разрешается парковать тележку на склоне с выключенным питанием и используйте ключ-переключатель, чтобы продлить срок службы аккумулятора.





### Зарядное устройство

- Зарядка имеет отличные характеристики постоянного тока и чрезвычайно быстродействующую защиту от перегрузки по току, автоматически стабилизирующую ток при колебаниях напряжения.

- Поплавковое зарядное устройство эффективно предотвращает чрезмерную зарядку, поддерживает чистый электролит, продлевает срок службы аккумулятора.

### Зарядка аккумулятора

- Подключите зарядное устройство к гнезду зарядки аккумулятора, используйте внешнее зарядное устройство для зарядки аккумулятора.

- Поддерживайте надлежащую вентиляцию в помещении, не курите или не используйте открытое пламя во время зарядки.

- Отключите зарядную мощность и извлеките зарядный кабель после полной зарядки.

- Выполните проверку работоспособности аккумулятора после зарядки.

Батарея имеет встроенную систему защиты, когда в системе произошел разряд, система автоматически отключит вход акб, его нужно зарядить зарядным устройством для активации. Максимальное напряжение заряда зарядного устройства составляет 29 В, используется трехступенчатая зарядка постоянным напряжением, ток отключения зарядки составляет 0,3~0,5 А.

Нормальное обслуживание зарядки. Когда литиевая батарея находится на складе, заряжайте ее по крайней мере один раз в три месяца.

Температура окружающей среды	Емкость % от номинальной
55°C	≥ 95 %
25°C	≥ 100 %
-10°C	≥ 50%

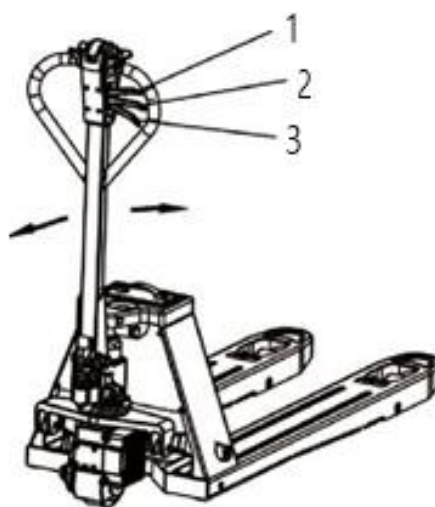
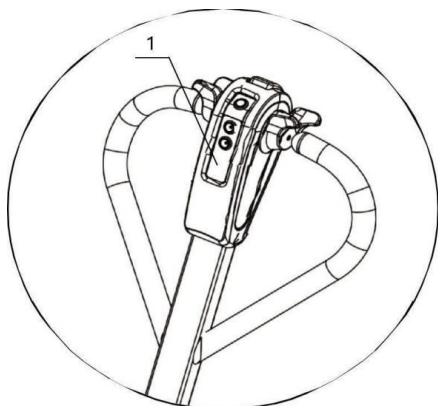
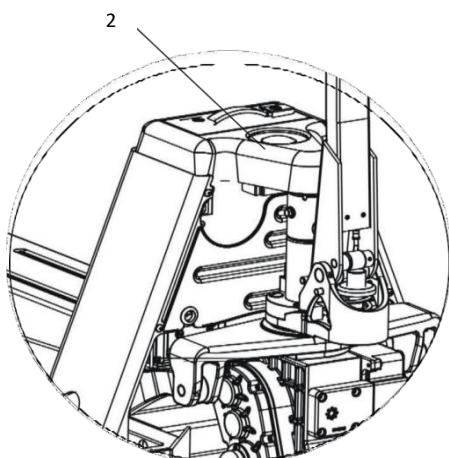


Рис.6 - Функциональные кнопки на ручке 1-опускание; 2-нейтральное положение; 3-подъем



1. Индикатор питания и кода ошибки  
На экране отобразится оставшаяся мощность и код ошибки, часы работы.



2. Кнопка Аварийной Остановки  
(Включение/Выключение Питания)

Отожмите кнопку аварийной остановки для того, чтобы отключить электрическую систему, все электрические функции прекратят работу, и тележка будет заторможена. Потяните вверх кнопку аварийной остановки для включения питания, нажмите кнопку выключения питания.

1. Аккумулятор запрещается заряжать менее чем при 0 градусах Цельсия, иначе это вызовет серьезный спад заряда батареи или даже инцидент с безопасностью.

2. Аккумулятор запрещается заряжать при низких температурах, но можно использовать в среде не ниже -20 градусов Цельсия (кратковременно). Но мощности будет недостаточно, это нормальное явление.

**Примечание:** хотя аккумулятор можно разряжать при очень низких температурах, но в процессе вынимания аккумулятора легко образуются конденсатные капли воды, которые нарушат работу внутренних электронных устройств аккумулятора и вызовут непредсказуемые опасности. Если он взят из холодной среды, то аккумулятор должен ждать зарядки не менее 4 часов.

3. Класс защиты батареи-IP20, при установке в тележку-IP50. Пожалуйста, не мойте батарею непосредственно водой.

4. Если литиевая батарея не используется в течение длительного времени, пожалуйста, заряжайте ее один раз в три месяца до половины емкости для хранения.

Батарею 10 Ач зарядное устройство 2 А заряжает за 5 часов; зарядное устройство 6 А - за 1,6 часа.

Батарею 15 Ач зарядное устройство 2 А заряжает за 7,5 часов; зарядное устройство 6 А - за 2,5 часа.





5. Когда батарея не используется в течение длительного времени, пожалуйста, отсоедините ее от тележки, чтобы избежать чрезмерной разрядки.





Рис.7 - Интеллектуальное управление (опция, заказывается отдельно и в штатной комплектации не предусмотрена)

Модель с комплектом дистанционного управления заказывают отдельно. В стандартной комплектации комплект радиуправления не предусмотрен.

Иконка	Функция	Операция	Отображение
	Блокировка / Разблокировка	В заблокированном состоянии тележка не может работать; транспортировку грузов можно осуществлять только в разблокированном состоянии; Тележка с 2 интеллектуальными ключами управления. Пульты от разных телег не взаимозаменяемые. Разблокировка: включите питание, нажмите кнопку, чтобы открыть замок, 2 раза нажмите на кнопку звукового сигнала и на символ замка, на экране ручки отображается символ разблокировки после успешной операции; Блокировка: нажмите кнопку еще раз, услышите 1 звуковой сигнал, операция выполнена успешно. На экране ручки отображается символ блокировки;	Разблокировка; 2 звуковых сигнала + символ разблокировки Блокировка: 1 звуковой сигнал + символ блокировки
	Режим Привода UPRight	Нажмите кнопку, чтобы войти в режим UP-Right Drive, тележка может двигаться вперед и назад с поднятой вертикально ручкой, и раздается звуковой сигнал предупреждения, экран ручки показывает предупреждение, в то же время скорость тележки снижается до половины установленной скорости; Нажмите кнопку еще раз, чтобы отменить данную функцию, вернитесь в нормальный режим, звуковой сигнал исчезнет, а скорость движения будет стандартной;	Управление с вертикальной ручкой: непрерывные звуковые сигналы + экранный дисплей + замедление скорости



			Нормальный: 1 звуковой сигнал + экранный дисплей + сброс скорости
	Установка Скорости Перемещения	<p>Нажмите кнопку, чтобы установить скорость движения с уровня 1 на уровень 5;</p> <p>Уровень 1 скорость 0.5 КМ/ч Уровень 2 скорость 1,5 КМ/ч Уровень 3 скорость 2.5 КМ/ч Уровень 4 скорости 3,5 КМ/ч 5-й уровень, полная скорость</p> <p>Если настройка скорости успешно установлена, то информация об уровне скорости будет отображаться на экране один раз.</p> <p>После установки скорости есть функция памяти, скорость тележки по-прежнему остается последней установленной скоростью после перезапуска, а не возвращается на полную скорость.</p>	На экране ручки отображается уровень скорости при переключении
	Звуковой сигнал	Кнопка звукового сигнала: нажмите и удерживайте кнопку, чтобы активировать звуковые сигналы, отпустите, чтобы остановить звуковой сигнал	Звуковой сигнал предупреждения

## 2.2 Техническое обслуживание

Операции по обслуживанию и осмотру, содержащиеся в настоящей главе, должны быть выполнены в соответствии с интервалами, указанными в контрольных списках обслуживания.

Любая модификация вилочной тележки, в частности механизмов безопасности, запрещается. Рабочие скорости тележки не должны быть изменены ни при каких обстоятельствах.

Только оригинальные запасные части были сертифицированы отделом гарантии качества. Для обеспечения безопасной и надежной работы вилочной тележки используйте только запасные части от производителя. Отработанные части, масла и топливо утилизируются в соответствии с соответствующими инструкциями по охране окружающей среды. Для замены масла свяжитесь с соответствующим отделом производителя.

### Персонал по техобслуживанию

Промышленные тележки должны обслуживаться и ремонтироваться только обученным персоналом производителя.



Сервисный отдел производителя имеет выездных техников, специально обученных для этих задач. Поэтому мы рекомендуем заключить контракт на обслуживание с местным сервисным центром производителя.

Электрическая гидравлическая тележка должна находиться под регулярным техническим обслуживанием, чтобы предотвратить отказ частей, износ и возможную скрытую опасность в случае серьезного повреждения путем своевременного предварительного осмотра.

Аккумулятор является источником энергии гидравлической тележки, он может обеспечить достаточную электроэнергию при использовании согласно соответствующей инструкции, длительная работоспособность батареи может поддерживать надлежащую производительность оборудования.

#### **Ежедневный осмотр**

- Проверьте, полностью ли заряжен аккумулятор (индикатор аккумулятора).
- Поднимите вилы вверх, чтобы проверить достаточный уровень гидравлического масла в гидравлической системе, при необходимости, добавьте гидравлическое масло YA-N32 или его аналог.

#### **Еженедельный осмотр**

Пользователи вилочной тележки должны выделять несколько минут в неделю на чистку оборудования, уделяя особое внимание снятию намотанного материала, такого как нитки, ткань или целлофан на колесах и осях.

#### **Полугодовой осмотр**

Проверьте истирание щетки двигателя, при необходимости замените щетку, чтобы обеспечить хороший контакт. (Не относится к бесщеточным моделям).

#### **Замена гидравлического масла**

Гидравлическое масло рекомендуется заменять после 1 месяца использования (или после более 200 часов работы), даже если гидравлическое масло не достигает рабочего времени, его следует заменять один раз в год.

Используйте гидравлическое масло YA-N32 или его аналог. Наполненное масло должно быть отфильтрованным и в достаточном количестве. После 2-3 раз полного подъема для выпуска воздуха внутри гидравлической системы тележку можно использовать в обычном режиме.

Если вилы не поднимаются до требуемой высоты, необходимо долить больше гидравлического масла.



## 2.3 Общее устранение неполадок

Неисправность	Возможная причина	Способ устранения
Не горит индикатор аккумулятора на переключателе питания.	Повреждение проводки, плохой контакт в переключателе, перебои с током.	Проверьте проводку аккумулятора, соединительные клеммы, затяните винты на всех соединителях, проверьте контакты в переключателе.
Неравномерный темп подъема и опускания.	В цилиндр попал воздух.	Стравите воздух из цилиндра, выполнив полный цикл подъема и опускания 2-3 раза.
Не выполняется подъем	Недостаточно гидравлического масла.	Долейте гидравлическое масло.
	Низкий заряд аккумулятора.	Зарядите аккумулятор.
	Утечка гидравлического масла.	Осмотр и ремонт, замена прокладок цилиндра, затяните винты на соединениях трубопровода.
	Перегрузка.	Не разрешается поднимать и опускать грузы, превышающие грузоподъемность.
Аномальный шум системы питания во время подъема и опускания.	Недостаточно гидравлического масла или грязное гидравлическое масло.	Долейте достаточно гидравлического масла, замените грязное гидравлическое масло на чистое.
	Звук царапания двигателя о смещенную крышку.	Затяните фиксирующие винты.
	Влажная среда.	Влажность среды должна быть до 90%.



## Коды и расшифровка ошибок

No	Код	Ошибка	Возможная причина
	11	Ошибка параметров	Неправильная настройка параметров
2	12	Перегрузка по току	Короткое замыкание двигателя или Отказ контроллера
3	14	M+ ток 0 бит обнаружения ошибки	Сбой контроллера
4	15	M-текущая ошибка обнаружения 0 бит	Сбой контроллера
5	16	Кнопка аварийного реверса неисправна	Аварийная кнопка реверса застряла или неисправность жидкокристаллического монитора
6	18	включить питание	Неисправность датчика Холла двигателя, неисправность контроллера или плохое соединение
7	19	Ошибка датчика Холла двигателя	Неисправность датчика температуры или отключение цепи
8	21	Неисправность датчика температуры	Отказ потенциометра ускорения или Неисправность цепи
9	22	Погрешность потенциометра	Контроллер перегревается, вызывая ограничение тока
10	23	Перегрев, ограничение тока	Контроллер перегревается и автоматически перестает работать
11	25	Защита от перегрева	Перегрев двигателя, предел выходного тока
12	26	Перегрев, предел выходного тока	Защита от остановки двигателя
13	27	Мотор заглох	Электромагнитный тормоз сломан, что приводит к обрыву цепи
14	29	Ошибка электромагнитного тормоза	Обрыв цепи двигателя или отказ двигателя
15	31	Разомкнутая цепь двигателя	Низкое напряжение батареи, вызывающее ограничение тока
16	32	Низкое напряжение батареи, предел тока	Низкое напряжение батареи, грузовик выключен
17	33	Защита от низкого напряжения батареи	Литиевая батарея с высокой температурой
18	35	Высокое напряжение батареи	Сбой контроллера
19	38	Ошибка контактора	Неисправность светодиодного дисплея или неисправность жгута проводов
20	39	Ошибка связи	Версия контроллера не обновляется

**Примечание:** код ошибки может измениться из-за обновленных версий контроллера. Пожалуйста, обратитесь к фактическим инструкциям на контроллере или обратитесь к специалисту.



## 2.4 Транспортировка и хранение

Полностью электроприводная гидравлическая тележка PPT устанавливается горизонтально для транспортировки и хранения во избежание переполнения масла.

Во время хранения тележку следует поместить в чистую среду, избегать влажного и холодного климата, температура окружающей среды не должна превышать 40°C. Если аккумулятор не используется в течение длительного времени, его следует своевременно перезаряжать.

## 2.5 Меры предосторожности

- Необходимо соблюдать график проведения планового технического обслуживания, следить за смазкой и маслом.
- Только квалифицированный и уполномоченный персонал имеет право обслуживать, ремонтировать, настраивать и проверять тележку.
- Не паркуйте тележку на наклонной поверхности.
- Избегайте пожароопасных условий и держите под рукой средства пожаротушения. Не используйте открытый пламя для проверки рычага или утечки электролита, жидкостей или масла. Не используйте открытые поддоны с топливом или легковоспламеняющимися жидкостями для очистки деталей.
- Тормоз, система рулевого управления, механизмы управления, защитные и предохранительные устройства должны регулярно проверяться и поддерживаться в рабочем состоянии.



- Таблички с техническими характеристиками, инструкциями по эксплуатации и техническому обслуживанию должны быть разборчивы.
- Все детали подъемных механизмов должны проверяться и поддерживаться в безопасном рабочем состоянии.
- Все гидравлические системы должны регулярно проверяться и обслуживаться в соответствии с принятой практикой. Баллоны, клапаны и другие подобные элементы подлежат проверке для того, чтобы «отклонение» не развилось до такой степени, что может стать причиной опасности.
- Тележка должна содержаться в чистоте, чтобы свести к минимуму опасность возникновения пожара и облегчить поиск расшатавшихся и незакрепленных деталей.
- Заказчик или пользователь не должны вносить изменения и дополнения, которые влияют на грузоподъемность и безопасную эксплуатацию тележки, без предварительного письменного разрешения изготовителя. Таблички и наклейки с техническими характеристиками, инструкциями по эксплуатации и техническому обслуживанию должны быть соответствующим образом изменены.
- Не используйте тележку для перемещения персонала.
- Оператор должен надевать перчатки в целях защиты.
- Не допускайте перегрузку.





### **3. Гарантийные обязательства**

#### **Гарантийные обязательства**

Всю необходимую документацию на продукцию можно получить, обратившись в филиал или к представителю/дилеру в вашем регионе/стране.

Гарантийный срок устанавливается 12 месяцев либо 1200 моточасов (что наступит ранее) со дня продажи конечному потребителю.

Полезный срок эксплуатации – 5 (пять) лет при условии соблюдения всех правил эксплуатации и технического обслуживания.

Консервация оборудования не предусмотрена заводом изготовителем.

#### **Общие условия гарантии**

Гарантийное обслуживание осуществляется, если причиной неисправности оборудования стало использование заводом изготовителем некачественных материалов, нарушение технологии производства, допущение брака оборудования и его отдельных узлов, агрегатов и составных частей. Устранение неисправности может быть осуществлено проведением ремонта или замены неисправной детали/узла агрегата, а также оборудования в целом (только для случаев, когда ремонт и восстановление оборудования невозможно осуществить).

При этом право выбора выполнять ремонт либо замену, а также каким способом выполнять ремонт, принадлежит работникам сервисного центра.

Замененные детали переходят в собственность сервисного центра. Гарантийный срок на детали и комплектующие агрегата, замененные либо отремонтированные в рамках гарантийного обслуживания, истекает одновременно с истечением гарантийного срока на оборудование.

В целях определения причин отказа и/или характера повреждений изделия производится диагностика оборудования сроком 10 рабочих дней с момента поступления оборудования в сервисный центр. По результатам диагностики принимается решение о ремонте изделия, либо отказе в обслуживании. При этом изделие принимается на диагностику только в полной комплектации, при наличии паспорта с отметкой о дате продажи и штампом организации-продавца.

#### **Гарантийные обязательства не распространяются на:**

1. Ущерб, причиненный другому оборудованию, работающему в сопряжении с данной техникой;
2. Быстроизнашивающиеся запасные части;
3. Обычный (нормальный) износ оборудования в процессе эксплуатации;
4. Поломки, которые возникли после использования оборудования совместно с другим не подходящим для этого оборудованием;
5. Поломки, вызванные форс-мажорными обстоятельствами, несчастными случаями, стихийными бедствиями, преднамеренными или неосторожными действиями собственника оборудования или привлеченными им лицами или третьих лиц, в том числе при осуществлении транспортировки. А также любым внешним



воздействием (физическим, химическим, электрическим), небрежностью в обращении, самостоятельным ремонтом (модификацией), пренебрежением в обслуживании и хранении, несоблюдением регламента технического обслуживания;

6. Поломки, вызванные неправильным пониманием инструкции по эксплуатации, сознательным или случайным, равно как и ее несоблюдением.

**Гарантийные обязательства полностью аннулируются в случаях:**

1. Истечения срока гарантии;
2. Наличия повреждений, вызванных попаданием внутрь агрегата посторонних предметов, веществ, жидкостей, частиц и пыли;
3. Наличия разрушения деталей со следами химической коррозии, а также механических повреждений;
4. Несоблюдения правил эксплуатации оборудования либо его использования не по назначению;
5. Установки и эксплуатации заведомо неисправного оборудования или в условиях, противоречащих правилам его эксплуатации;
6. Использования неподходящих и неодобренных заводом изготовителем запасных частей, агрегатов и элементов;
7. Наличия прямых и косвенных следов сборки-разборки оборудования и его составных частей;
8. Образования дефекта в результате замены запасных частей или при обслуживании оборудования специалистами не авторизованного сервисного центра;
9. Использования рабочих жидкостей (масла, смазки, топлива, и иных ГСМ), марка которых не соответствует указанной в паспорте (инструкции по эксплуатации), либо при их загрязнении и неудовлетворительном качестве.

**Порядок подачи рекламаций:**

Гарантийные рекламации принимаются в течение гарантийного срока. Для этого запросите у организации, в которой вы приобрели оборудование, бланк для рекламации и инструкцию по подаче рекламации.

Оборудование, отосланное дилеру или в сервисный центр в частично или полностью разобранном виде, под действие гарантии не подпадает. Все риски по пересылке оборудования дилеру или в сервисный центр несет владелец оборудования.

Другие претензии, кроме права на бесплатное устранение недостатков оборудования, под действие гарантии не подпадают.

**ВНИМАНИЕ:** Гарантия не распространяется на технику, не имеющую в паспорте или сервисном листе отметок о дате и месте продажи, предпродажной



подготовке, а также о прохождении всех плановых ТО, предписанных по регламенту.

**Гарантийное обслуживание осуществляется организацией, выполняющей периодическое техническое обслуживание механизма. Доставка гарантийной техники до сервисного центра и обратно осуществляется силами владельца и за его счет.**

**Оборудование, не имеющее маркировки, с нечитаемыми и поврежденными информационными табличками (шильдиками) сервисным центром не принимается.**

**Торговая организация несет ответственность по условиям настоящих гарантийных обязательств только в пределах суммы, уплаченной покупателем за данное изделие.**

**При обращении в Службу сервиса владелец обязан предоставить Гарантийный талон, Сервисный паспорт, товарно-финансовые документы и акт рекламации. Серийный номер и модель передаваемой в ремонт техники должны соответствовать указанным в гарантийном талоне.**

**ВНИМАНИЕ!** На данные комплектующие расширенная гарантия не распространяется.

<b>Комплектующие</b>	<b>Срок гарантии</b>
Перепускной клапан и сальники	6 месяцев
Колеса и подшипники	гарантия отсутствует
Аккумулятор и зарядное устройство	6 месяцев
Батарея пульта	
Тормозная система	6 месяцев
Элементы управления	1 год



Информация данного раздела действительна на момент печати настоящего руководства. Актуальная информация о действующих правилах гарантийного обслуживания опубликована на официальном сайте группы компаний TOR INDUSTRIES [www.tor-industries.com](http://www.tor-industries.com) (раздел «сервис»).



**СЕРВИСНЫЙ ПАСПОРТ  
ПАСПОРТНЫЕ ДАННЫЕ**

**МОДЕЛЬ:**

**СЕРИЙНЫЙ НОМЕР:**

**ДАТА ПРОДАЖИ:**  /  /

**ГАРАНТИЙНЫЙ СРОК:**

**ИНФОРМАЦИЯ О ПРОДАВЦЕ:**

**КОМПАНИЯ:**

**АДРЕС:**

**КОНТАКТЫ:**  **ТЕЛ:**

**СЕРВИСНЫЕ ОТМЕТКИ**

<b>М.П.</b>	<p><b>Настоящим удостоверяем выполнение всех контрольных операций и испытаний. Техника полностью укомплектована, исправна и готова к эксплуатации.</b></p>
<b>ДАТА</b> <input type="text"/>	

**ОТМЕТКИ О ПРОХОЖДЕНИИ ТО И РЕМОНТА**

<b>Регламент ТО</b>	<input type="text"/>	<input type="text"/>	<input type="text"/>	<input type="text"/>	<input type="text"/>	<input type="text"/>
<b>Регламент ТО</b>	<input type="text"/>	<input type="text"/>	<input type="text"/>	<input type="text"/>	<input type="text"/>	<input type="text"/>
<b>Регламент ТО</b>	<input type="text"/>	<input type="text"/>	<input type="text"/>	<input type="text"/>	<input type="text"/>	<input type="text"/>
<b>Регламент ТО</b>	<input type="text"/>	<input type="text"/>	<input type="text"/>	<input type="text"/>	<input type="text"/>	<input type="text"/>
<b>Гарантийный ремонт</b>	<input type="text"/>	<input type="text"/>	<input type="text"/>	<input type="text"/>	<input type="text"/>	<input type="text"/>
<b>Плановый ремонт</b>	<input type="text"/>	<input type="text"/>	<input type="text"/>	<input type="text"/>	<input type="text"/>	<input type="text"/>
Дата прохождения ТО	<input type="text"/>	<input type="text"/>	<input type="text"/>	<input type="text"/>	<input type="text"/>	<input type="text"/>
Исполнитель	<input type="text"/>	<input type="text"/>	<input type="text"/>	<input type="text"/>	<input type="text"/>	<input type="text"/>

Покупатель ознакомился с правилами безопасности и эксплуатации данного изделия, с условиями гарантийного обслуживания. Покупатель получил Руководство (паспорт) на русском языке. Техника (оборудование) получена в исправном состоянии, без видимых повреждений в полной комплектности, претензий по качеству не имею.

Покупатель \_\_\_\_\_ М.П.



## Регламент работ по техническому обслуживанию тележки электрической

п/п	Наименование операции	Моточасы/тип ТО			
		200/1	400/2	600/3	800/4
1	Проверка степени износа колес и роликов	✓	✓	✓	✓
2	Замена гидравлического масла	·	✓	·	✓
3	Проверка функционирования систем управления	✓	✓	✓	✓
4	Проверка функционирования систем безопасности	✓	✓	✓	✓
5	Проверка и регулировка электромагнитного тормоза	✓	✓	✓	✓
6	Проверка на ошибки	·	✓	·	✓
7	Проверка надежности электрических контактов	✓	✓	✓	✓
8	Проверка степени износа электрического двигателя	·	✓	·	✓
9	Проверка уровня электролита АКБ, повышение уровня электролита	✓	✓	✓	✓
10	Проверка работы зарядного устройства	✓	✓	✓	✓
11	Проверка степени износа и при необходимости регулировка грузовой цепи	✓	✓	✓	✓
12	Смазка грузовой цепи	✓	✓	✓	✓
13	Проверка степени износа и при необходимости регулировка грузовой рамы	✓	✓	✓	✓
14	Смазка грузовой рамы	✓	✓	✓	✓
15	Проверка герметичности гидравлических соединений	✓	✓	✓	✓
16	Проверка крепления узлов и агрегатов	✓	✓	✓	✓
17	Проверка работы опорно-поворотного подшипника	✓	✓	✓	✓
18	Проверка вилок опорных колес	✓	✓	✓	✓
19	Проверка поручней оператора	✓	✓	✓	✓
20	Смазка поручней оператора	✓	✓	✓	✓
21	Проверка рулевой колонки	✓	✓	✓	✓
22	Смазка рулевой колонки	✓	✓	✓	✓

·- операция не выполняется; ✓- операция выполняется

**Примечание:** Техническое обслуживание проводится согласно регламенту работ каждые 200 моточасов, но не реже чем раз в три месяца – 1, при этом каждые 400 моточасов, но не реже чем раз в шесть месяцев проводится техническое обслуживание 2.

При этом каждые 600 моточасов, но не реже чем раз в шесть месяцев проводится техническое обслуживание 3, при этом каждые 800 моточасов, но не реже чем раз в 12 месяцев проводится техническое обслуживание 4.

### Расходные материалы по техническому обслуживанию

п/п	Наименование	Моточасы/тип ТО			
		200/1	400/2	600/3	800/4
Кол-во материалов					
1	Гидравлическое масло	-	5 л	-	5 л
2	Смазка силиконовая	0,4 л	0,3 л	0,4 л	0,3 л
3	Смазка антикоррозийная	0,2 л	0,2 л	0,2 л	0,2 л
4	Литол 24	0.25л	0.25л	0.25л	0.25л



**Отметки о периодических проверках и ремонте**

<b>Дата</b>	<b>Сведения о проверке или ремонте оборудования</b>	<b>Подпись ответственного лица</b>



## ИНСТРУКЦИЯ ДЛЯ ЗАКАЗА ДЕТАЛЕЙ

### КАК ЗАКАЗАТЬ

При заказе деталей укажите номер детали, название детали, количество, модель и серийный номер вашей машины. Предоставление этой информации обеспечит быстрое и эффективное выполнение вашего заказа.

Поскольку у вашего дилера имеется много запчастей на складе, и он поддерживает все детали в актуальном состоянии, он сможет обработать ваш заказ немедленно. Если по каким-то причинам запчасти нет на складе, он закажет ее на заводе-производителе. В любом случае он ведет текущий файл руководств по обслуживанию, в которых содержится информация о заказе всех доступных запчастей или техническая информация.

### ГДЕ ЗАКАЗАТЬ

Всегда заказывайте детали у дилера, который продал вам машину. Если дилеру необходимо заказать запчасти на заводе, он сможет оперативно оказать вам обслуживание. Детали отгружаются в соответствии с инструкциями по отгрузке, указанными в заказе.

### ИНСТРУКЦИЯ ПО ВОЗВРАТУ ДЕТАЛЕЙ

НИ ПРИ КАКИХ ОБСТОЯТЕЛЬСТВАХ детали не принимаются на завод без предварительного согласования. Мы не несем ответственности за детали, возвращенные без разрешения.

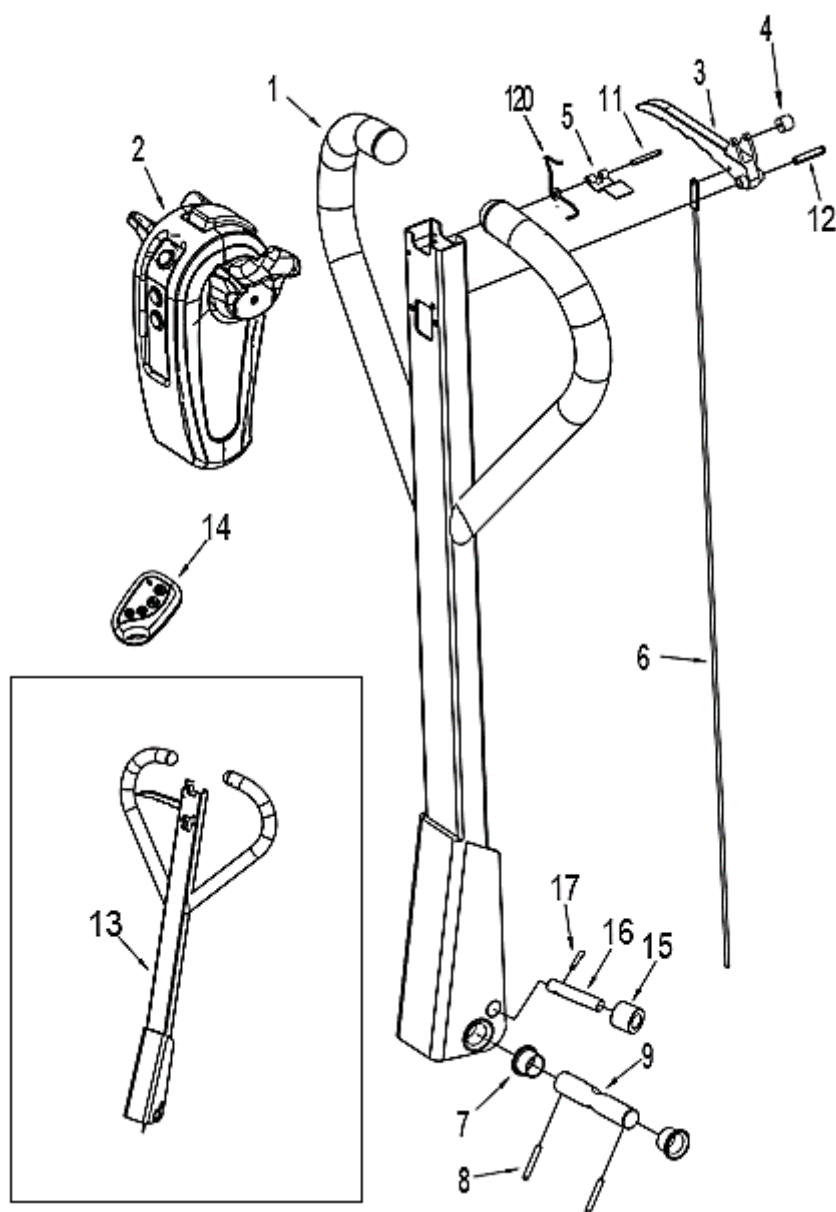
Если у вас есть детали, которые необходимо вернуть, обратитесь к вашему дилеру. Если он считает, что детали подлежат возврату, он оформит разрешение на возврат деталей.

### ИЗМЕНЕНИЯ

При внесении изменений в машину будут выпущены исправленные страницы этого руководства. Эти страницы должны быть вставлены в ваше руководство по запчастям сразу после их получения. Несвоевременное обновление руководств по запчастям приведет к путанице и может стать причиной заказа неправильных запчастей.



Рукоять управления



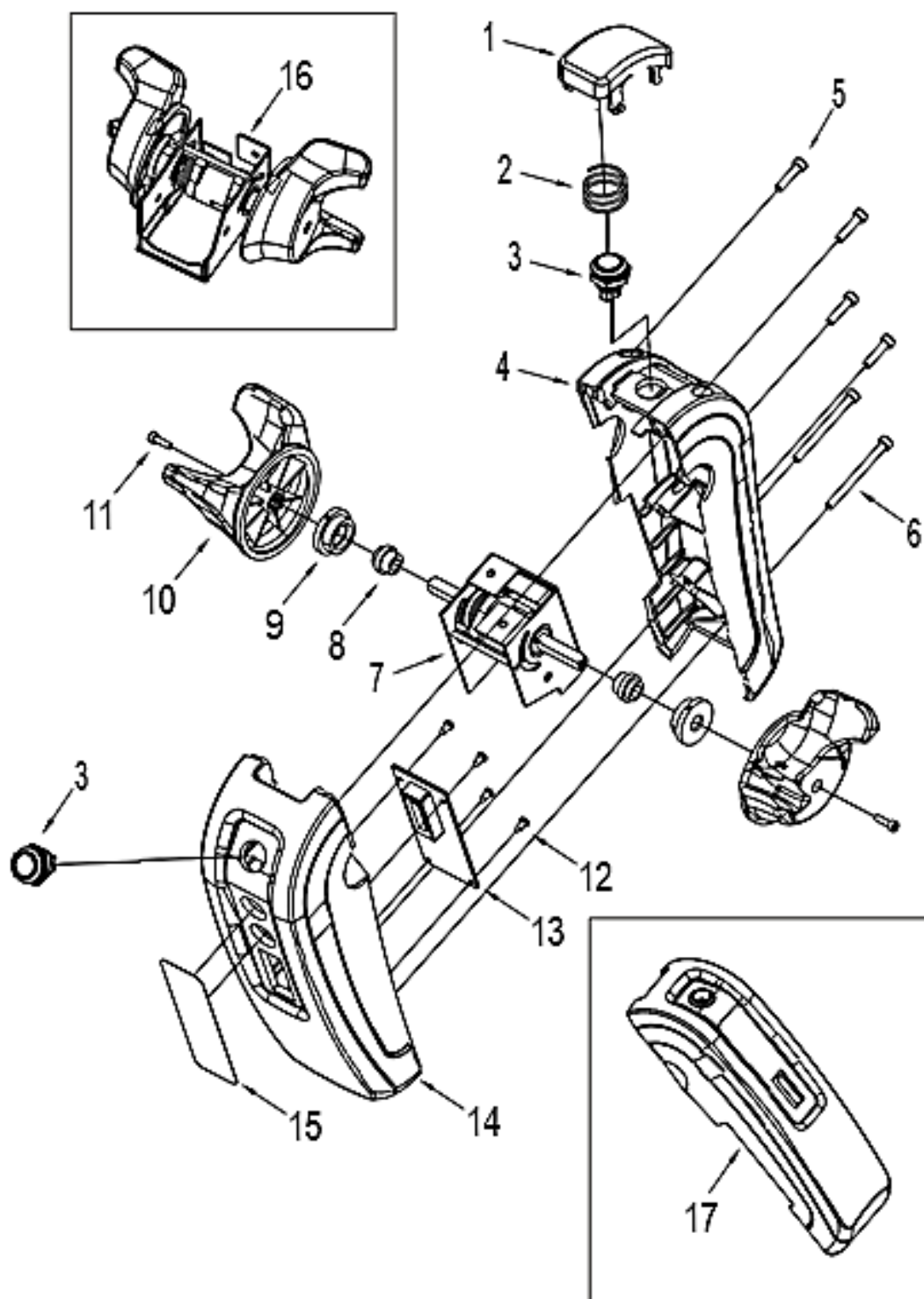




Номер по каталогу	Наименование	Количество
30301015	1 Ручка для электрогидравлической тележки PPT18H/20H Handle body	1
30301012	2 Панель управления для электрогидравлической тележки PPT18H/20H Control box assy	1
31202001	3 Ручка сброса давления для электрогидравлической тележки PPT18H/20H Control box assy	1
30102088	4 Ролик ручки сброса давления для электрогидравлической тележки PPT18H/20H Positioning roller	1
30102089	5 Пружина ручки сброса давления для электрогидравлической тележки PPT18H/20H Blade Spring	1
30102090	6 Цепочка ручки сброса давления для электрогидравлической тележки PPT18H/20H Relie chain	1
21402003	7 Самозакрывающийся подшипник для электрогидравлической тележки PPT18H/20H Self-lubricating bearing 20X30X16.5	2
20901001	8 Штифт оси ручки для электрогидравлической тележки PPT18H/20H Spring pin Ø5x35	2
30102020	9 Ось ручки для электрогидравлической тележки PPT18H/20H Handle shaft for standard pump	1
30102091	10 Пружина для электрогидравлической тележки PPT18H/20H Torsional Spring	1
20901005	11 Пружинный штифт крепления пружины скручивания для электрогидравлической тележки PPT18H/20H Spring pin	1
20901006	12 Пружинный штифт крепления ручки сброса давления для электрогидравлической тележки PPT18H/20H Spring pin	1
30301002	13 Корпус ручки для электрогидравлической тележки PPT18H Handle body assy	1
31101080	14 Пульт дистанционного управления для электрогидравлической тележки PPT18H/20H Remote control	2
31102038	15 Прижимной ролик для электрогидравлической тележки PPT18H/20H Pressure Roller with bearing	1
31102039	16 Ось прижимного ролика для электрогидравлической тележки PPT18H/20H Roller Axle	1
20901010	17 Пружинный штифт оси прижимного ролика для электрогидравлической тележки PPT18H/20H Spring pin 4*20	1



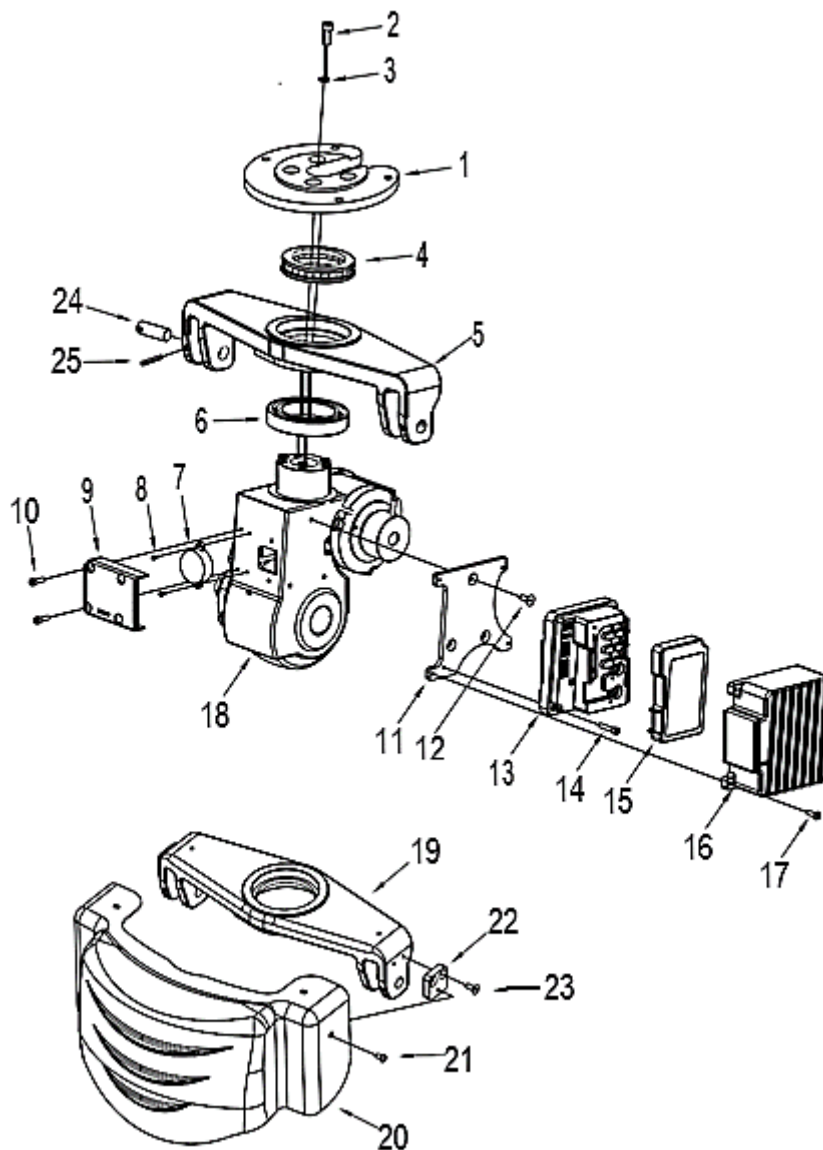
Блок контроля передвижением



Номер по каталогу	Наименование	Количество
30202004	1 Кнопка аварийной остановки для электрогидравлической тележки PPT18H/20H Emergency reverse button	1
30202005	2 Пружина кнопки аварийной остановки для электрогидравлической тележки PPT18H/20H Spring	1
10301010	3 Тумблер кнопки аварийной остановки для электрогидравлической тележки PPT18H/20H Inching switch	2
30302001	4 Задняя крышка панели управления для электрогидравлической тележки PPT18H/20H Bottom cover	1
20101402	5 Болт (малый) крепления панели управления для электрогидравлической тележки PPT18H/20H Screw	4
20101401	6 Болт (Большой) крепления панели управления для электрогидравлической тележки PPT18H/20H Screw	2
10301012	7 Потенциометр для электрогидравлической тележки PPT18H/20H Potentiometer	1
30202008	8 Внутренняя распорная втулка для электрогидравлической тележки PPT18H/20H Inner spacer column	2
30202007	9 Внешняя распорная втулка для электрогидравлической тележки PPT18H/20H Outer spacer column	2
30202009	10 Кнопка управления для электрогидравлической тележки PPT18H/20H Control Knob	2
20101301	11 Болт (Большой) крепления кнопки управления для электрогидравлической тележки PPT18H/20H Screw	2
20301002	12 Болт (малый) крепления кнопки управления для электрогидравлической тележки PPT18H/20H Screw	4
10301011	13 Дисплей панели управления для электрогидравлической тележки PPT18H/20H Monitor	1
30302002	14 Передняя крышка панели управления для электрогидравлической тележки PPT18H/20H Control box cover	1
30202006	15 Защитная пластина дисплея для электрогидравлической тележки PPT18H/20H Sticky board	1
31101012	16 Потенциометр в сборе для электрогидравлической тележки PPT18H/20H Potentiometer assy.(Item7~11)	1
31201001	17 Крышка панели управления в сборе для электрогидравлической тележки PPT18H/20H Handle upper cover assy.	1



Система передвижения

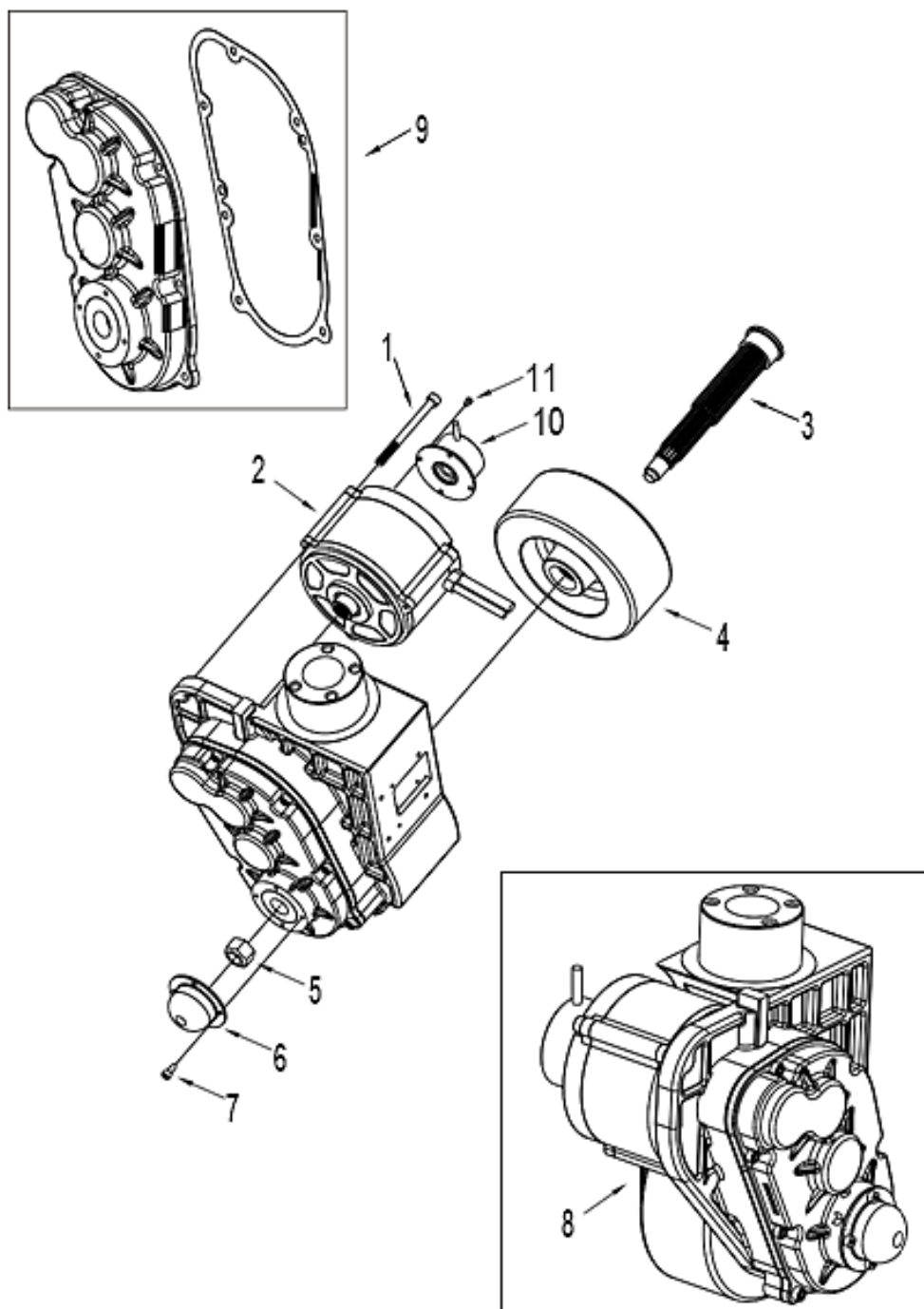


Номер по каталогу	Наименование	Количество
30102008	1 Соединительная пластина двигателя для электрогидравлической тележки PPT18H/20H Connecting plate	1
20101802	2 Винт соединительной пластины двигателя для электрогидравлической тележки PPT18H/20H Screw M8X25	4
20601001	3 Шайба соединительной пластины двигателя для электрогидравлической тележки PPT18H/20H Washer	4
20503001	4 Опорный подшипник соединительной пластины двигателя для электрогидравлической тележки PPT18H/20H Plane bearing	1
31302001	5 Цельная рама двигателя для электрогидравлической тележки PPT18H/20H (Without drive wheel cover)	1
20501002	6 Подшипник цельный рамы двигателя для электрогидравлической тележки PPT18H/20H Bearing 6013-2RS	1
10301043	7 Зуммер для электрогидравлической тележки PPT18H/20H Buzzer	1
20102402	8 Винт крепления зуммера для электрогидравлической тележки PPT18H/20H Screw	2
31102002	9 Пластина зуммера Wires для электрогидравлической тележки PPT18H/20H Wires cover	1
20101505	10 Винт крепления пластины зуммера для электрогидравлической тележки PPT18H/20H Screw	4
31102004	11 Монтажная пластина для электрогидравлической тележки PPT18H/20H Mounting plate for controller	1
20103602	12 Винт крепления монтажной пластины для электрогидравлической тележки PPT18H/20H Screw	3
10301016	13 Контролер для электрогидравлической тележки PPT18H/20H Controller	1
20101502	14 Винт крепления контролера для электрогидравлической тележки PPT18H/20H Screw	2
21102021	15 Крышка проводки контролера для электрогидравлической тележки PPT18H/20H Wires cover for controller	1
31102001	16 Крышка контролера для электрогидравлической тележки PPT18H/20H Controller cover	1
20304502	17 Винт крепления крышки контролера для электрогидравлической тележки PPT18H/20H Screw	3
31101001	18 Приводное устройство в сборе для электрогидравлической тележки PPT18H/20H Driving unit assy.	1
30202030	19 Опорная площадка для электрогидравлической тележки PPT18H/20H Continuous frame	1
30302006	20 Кожух двигателя для электрогидравлической тележки PPT18H/20H Cover (~2020.04.30)	1
20102603	21 Винт крепления кожуха двигателя для электрогидравлической тележки PPT18H/20H Screw M6*10	4
21102040	22 Скрепляющая пластина кожуха двигателя для электрогидравлической тележки PPT18H/20H Overplate	2
20103603	23 Винт крепления скрепляющей пластины двигателя для электрогидравлической тележки PPT18H/20H Screw	4
30102007	25 Вал рамы двигателя для электрогидравлической тележки PPT18H/20H Coupling shaft	2



Номер по каталогу	Наименование	Количество
20901002	26 Пружинный штифт для электрогидравлической тележки PPT18H/20H Spring Pin Ø5x40	2

Двигатель в сборе

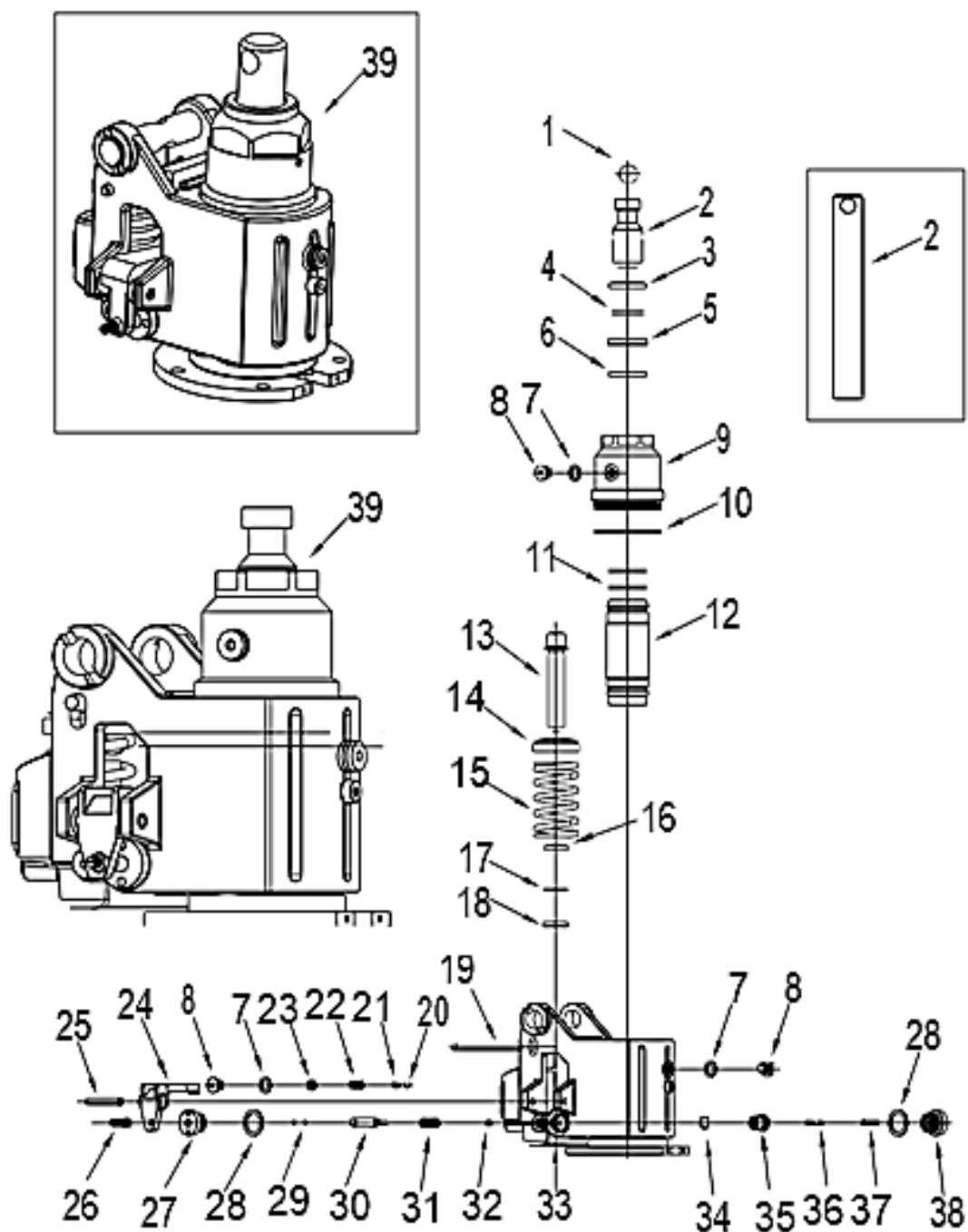




Номер по каталогу	Наименование	Количество
20101605	1 Винт привода для электрогидравлической тележки PPT18H/20H Screw	3
31101003	2 Мотор для электрогидравлической тележки PPT18H/20H Motor assy. 0.75Kw	1
31102013	3 Ось привода для электрогидравлической тележки PPT18H/20H Axle	1
31102003	4 Ведущее колесо для электрогидравлической тележки PPT18H/20H Drive wheel Ø140*55mm	1
20401004	5 Гайка привода для электрогидравлической тележки PPT18H/20H Nut	1
31102007	6 Крышка гайки привода для электрогидравлической тележки PPT18H/20H Nut cap	1
20303003	7 Винт привода для электрогидравлической тележки PPT18H/20H Screw M4*10	4
31101001	8 Узел привода в сборе для электрогидравлической тележки PPT18H/20H Drive unit assy.	1
31101082	9 Крышка коробки передач для электрогидравлической тележки PPT18H/20H Gearbox cover assy.	1
31101002	10 Тормозная сиситема для электрогидравлической тележки PPT18H/20H Brake assy.	1
20105001	11 Винт крепления тормозной системы для электрогидравлической тележки PPT18H/20H Screw M4*10	3



Стандартная гидравлическая система







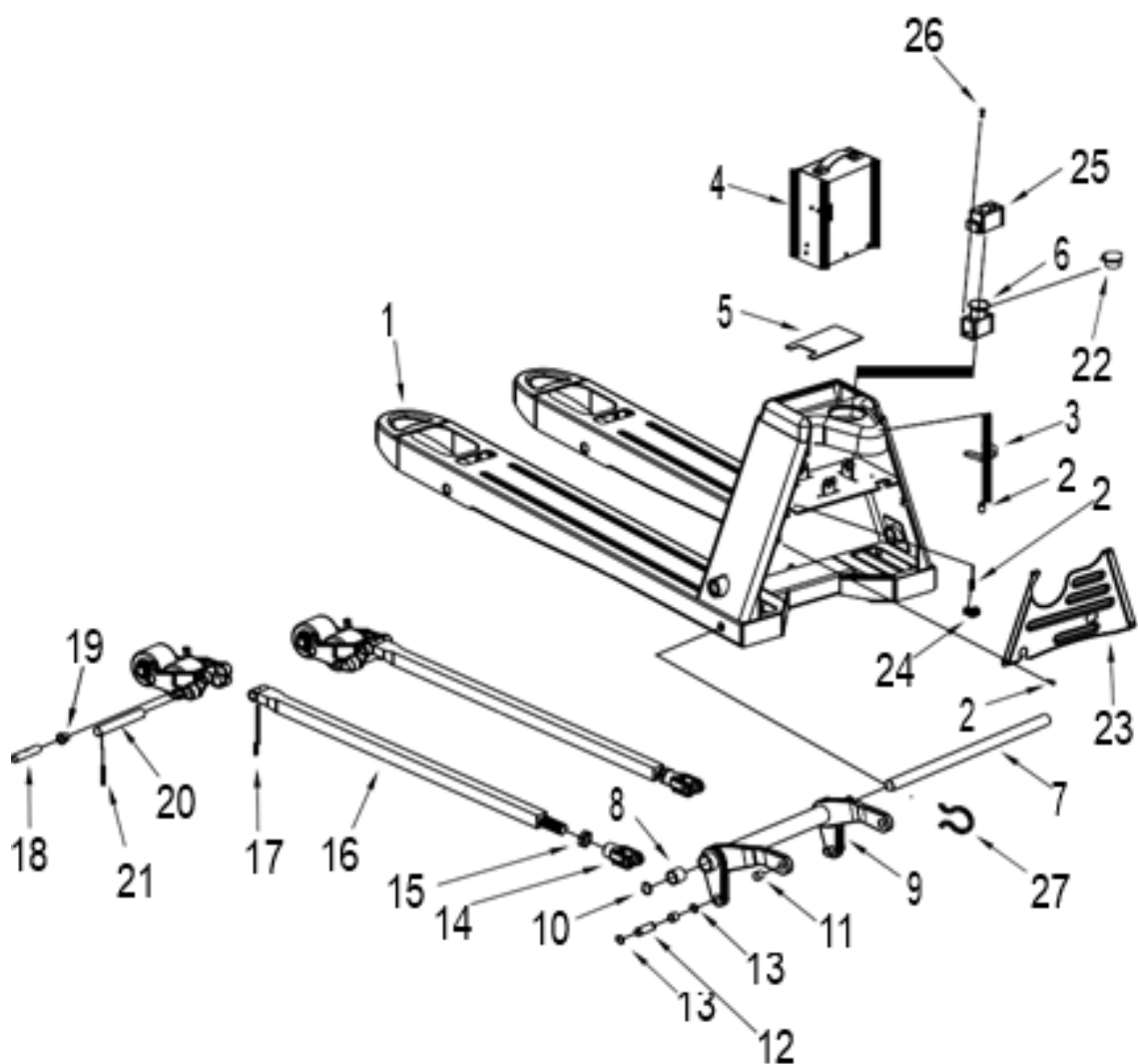
Номер по каталогу	Наименование	Количество
30102146	1 Стальной шарик гидроузла для электрогидравлической тележки PPT18H/20H Steel Ball (~2019.09.30)	1
30102147	2 Шток поршня для электрогидравлической тележки PPT18H/20H Piston Rod (~2019.09.30)	1
30102148	3 Противопыльное кольцо для электрогидравлической тележки PPT18H/20H Dust Ring Ø32	1
30102149	4 Уплотнительное кольцо для электрогидравлической тележки PPT18H/20H O-Ring Ø32	1
30102150	5 Уплотнительная шайба для электрогидравлической тележки PPT18H/20H Seal Washer Ø32	1
30102151	6 Износостойкое кольцо для электрогидравлической тележки PPT18H/20H Wear-resistant belt	1
30102152	7 Шайба гидроузла для электрогидравлической тележки PPT18H/20H Washer	3
30102153	8 Штепсель гидроузла для электрогидравлической тележки PPT18H/20H Plug	3
30102154	9 Внешний цилиндр гидроузла для электрогидравлической тележки PPT18H/20H Outer cylinder	1
30102155	10 Уплотнительное кольцо (большое) для электрогидравлической тележки PPT18H/20H O-ring	1
30102156	11 Уплотнительное кольцо (малое) для электрогидравлической тележки PPT18H/20H O-ring	2
30102157	12 Внутренний цилиндр гидроузла для электрогидравлической тележки PPT18H/20H Inner cylinder	1
30102158	13 Малый насос гидроузла для электрогидравлической тележки PPT18H/20H Small pump core	1
30102159	14 Крышка пружины гидроузла для электрогидравлической тележки PPT18H/20H Spring cap	1
30102160	15 Пружина гидроузла для электрогидравлической тележки PPT18H/20H Pump core spring	1
30102161	16 Противопыльное кольцо для электрогидравлической тележки PPT18H/20H /20H Dust ring	1
30102162	17 Уплотнительное кольцо для электрогидравлической тележки PPT18H/20H Sealing ring	1
30102163	18 Уплотнительная шайба для электрогидравлической тележки PPT18H/20H Seal washer	1
30102164	19 Транспортировочный штифт для электрогидравлической тележки PPT18H/20H Positioning rod	1
31201010	(7-8-20-21-22-23) Предохранительный клапан в сборе для электрогидравлической тележки PPT18H/20H	1set
30102169	24 Комутатор для электрогидравлической тележки PPT18H/20H Switch board	1



Номер по каталогу	Наименование	Количество						
30102170	25 Пружинный штифт предохранительного клапана для электрогидравлической тележки PPT18H/20H Spring pin	1						
30102171	26 Винт крепления предохранительного клапана для электрогидравлической тележки PPT18H/20H Screw	1						
31201011	<table border="1" style="width: 100%; border-collapse: collapse;"> <tr> <td style="width: 50%; height: 15px;"></td> <td rowspan="5" style="text-align: center; vertical-align: middle;"><b>(27-28-29-30-31-32) Клапан сброса в сборе для электрогидравлической тележки PPT18H/20H</b></td> </tr> <tr><td style="height: 15px;"></td></tr> <tr><td style="height: 15px;"></td></tr> <tr><td style="height: 15px;"></td></tr> <tr><td style="height: 15px;"></td></tr> </table>		<b>(27-28-29-30-31-32) Клапан сброса в сборе для электрогидравлической тележки PPT18H/20H</b>					1set
	<b>(27-28-29-30-31-32) Клапан сброса в сборе для электрогидравлической тележки PPT18H/20H</b>							
30102178	33 Корпус масляного насоса для электрогидравлической тележки PPT18H/20H Oil pump body	1						
31201012	<table border="1" style="width: 100%; border-collapse: collapse;"> <tr> <td style="width: 50%; height: 15px;"></td> <td rowspan="5" style="text-align: center; vertical-align: middle;"><b>(34-35-36-37-38-38) Обратный клапан в сборе для электрогидравлической тележки PPT18H/20H</b></td> </tr> <tr><td style="height: 15px;"></td></tr> <tr><td style="height: 15px;"></td></tr> <tr><td style="height: 15px;"></td></tr> <tr><td style="height: 15px;"></td></tr> </table>		<b>(34-35-36-37-38-38) Обратный клапан в сборе для электрогидравлической тележки PPT18H/20H</b>					1set
	<b>(34-35-36-37-38-38) Обратный клапан в сборе для электрогидравлической тележки PPT18H/20H</b>							
30101005	39 Гидроузел в сборе для электрогидравлической тележки PPT18H/20H Oil pump assy.	1						
31201002	(3-4-5-16-18) Набор манжет для электрогидравлической тележки PPT18H/20H Pump seal kits	1						



Рама тележки в сборе



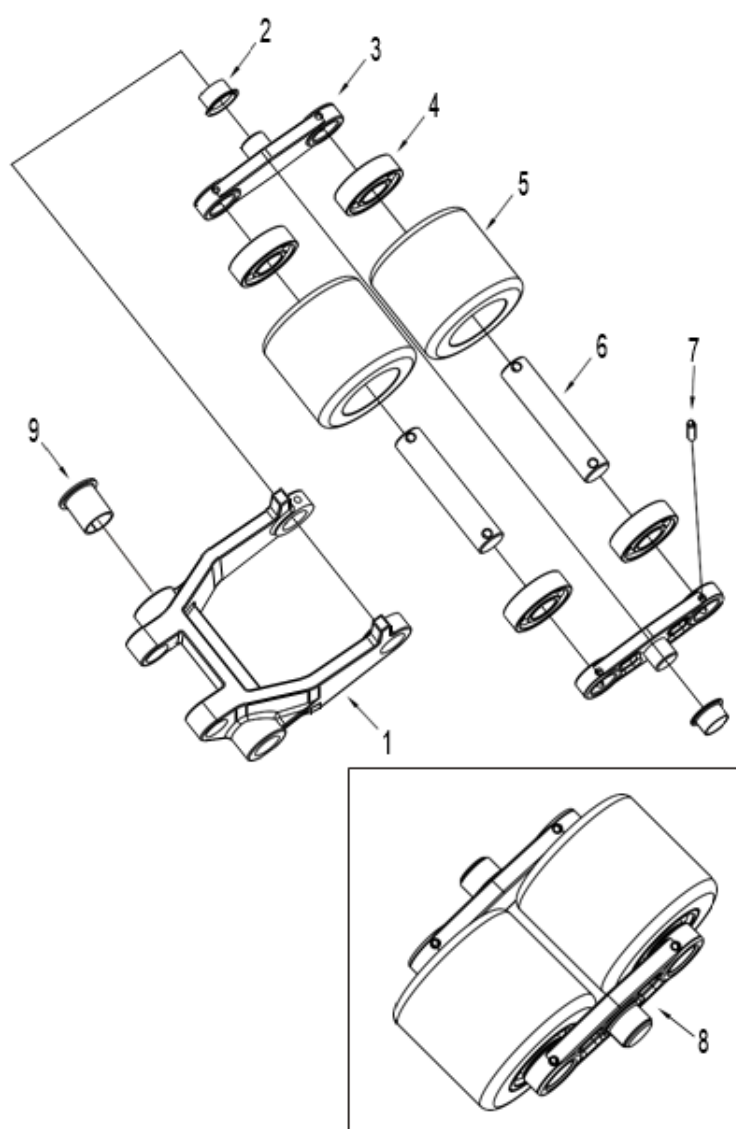


Номер по каталогу	Наименование	Количество
31101036	1 Вилы для электрогидравлической тележки PPT18H/20H Frame 550*1150	1
20304502	2 Винт рамы электрогидравлической тележки PPT18H/20H для Screw	2
10301047	4 Аккумулятор для тележки PPT18H/20H Li-Battery 48V/10Ah (standard)	1
30102022	5 Прослойка для защиты аккумулятора тележки PPT18H/20H Cushion block	1
10301002	6 Кнопка аварийного выключения для электрогидравлической тележки PPT18H/20H Emergency Stop Switch	1
30102021	7 Вал траверсы для электрогидравлической тележки PPT18H/20H Long Shaft (550)	1
30102031		1
21401001	8 Подшипник траверсы для электрогидравлической тележки PPT18H/20H Self-Lubricating Bearing 30X25X30	2
31401004	9 Траверса для электрогидравлической тележки PPT18H/20H Rocker Arm (550)	1
20802002	10 Прокладка траверсы для электрогидравлической тележки PPT18H/20H Gasket Ø25	2
21401002	11 Подшипник вала траверсы для электрогидравлической тележки PPT18H/20H Self-Lubricating Bearing 16X18X15	4
30102024	12 Штифт вала траверсы для электрогидравлической тележки PPT18H/20H Shaft	2
20801001	13 Прокладка траверсы для электрогидравлической тележки PPT18H/20H Gasket Ø16	4
30102059	14 Соединитель траверсы и тяги для электрогидравлической тележки PPT18H/20H Joint	2
20403001	15 Гайка тяги для электрогидравлической тележки PPT18H/20H Nut M22X1.5	2
30101014	16 Тяга для электрогидравлической тележки PPT18H/20H Connecting Rod (1150)	2
20901004	17 Пружинный штифт тяги для электрогидравлической тележки PPT18H/20H Spring Pin Ø5x25	2
30102058	18 Вал подающих колес для электрогидравлической тележки PPT18H/20H Shaft	2
21402002	19 Самозакрывающийся подшипник вала колес для электрогидравлической тележки PPT18H/20H Self-Lubricating Bearing	4
30102025	20 Вал тандема колес для электрогидравлической тележки PPT18H/20H Shaft	2
20901002	21 Пружинный штифт тяги для электрогидравлической тележки PPT18H/20H Spring Pin Ø5x40	2
10301008	22 Крышка аварийного выключателя для электрогидравлической тележки PPT18H/20H Emergency Stop Switch Cover	1
31102042	23 Защитный кожух для электрогидравлической тележки PPT18H/20H Cover 550	1
30202038	24 Гильда для электрогидравлической тележки PPT18H/20H Cables sleeve	1
31402002	25 Резиновая заглушка для электрогидравлической тележки PPT18H/20H Rubber plug	1



Номер по каталогу	Наименование	Количество
20103501	26 Винт для электрогидравлической тележки PPT18H/20H Screw	2
31102054	27 Нейлоновая прокладка для электрогидравлической тележки PPT18H/20H Nylon gasket 3mm	*
31102055	28 Нейлоновая прокладка для электрогидравлической тележки PPT18H/20H Nylon gasket 2mm	*

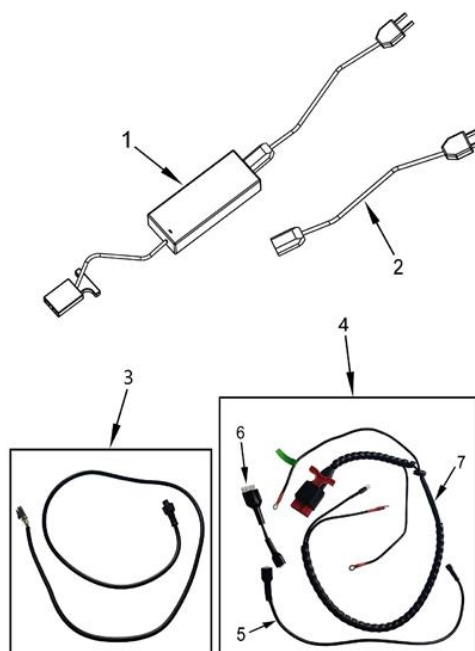
Колесная пара (тандем)





Номер по каталогу	Наименование	Количество
30102057	1 Тандем передних роликов для электрогидравлической тележки PPT18H/20H Wheel Fork	2
21402001	2 Самозакрывающийся подшипник тандема для электрогидравлической тележки PPT18H/20H Self-Lubricating Bearing 18X20X12	4
30102027	3 Пластина тандема для электрогидравлической тележки PPT18H/20H Tandem Mounting Plate	4
20501001	4 Подшипник колеса для электрогидравлической тележки PPT18H/20H Bearing 6204-2RS	8
30102029	5 Подвилочное колесо для электрогидравлической тележки PPT18H/20H Double PU Loading Wheel Ø80*70	4
30102028	6 Ось подвилочного колеса для электрогидравлической тележки PPT18H/20H Axle	4
20901003	7 Пружинный штифт пластины тандема для электрогидравлической тележки PPT18H/20H Spring Pin Ø5x30	8
30101025	8 Колесная пара в сборе для электрогидравлической тележки PPT18H/20H Double PU Loading Wheel ASY.	2
21402004	9 Заглушка подвилочного колеса для электрогидравлической тележки PPT18H/20H Self-Lubricating Bearing 20X23X26.5	2

#### Зарядное устройство и комплект проводов



Номер по каталогу	Наименование	Количество	QTY
10301063	Charger 48V/2A(100~240V) European standard	1 Зарядное устройство для электрогидравлической тележки PPT18H/20H 48V/2A(100~240V) Charger 48V/2A(100~240V) European standard	1