

Бензиновые генераторы

G3500 / G3500 E / G3700 / G3700 E /
G6500 / G6500 E / G6500 EW / G7500 EW /
G8500 EW / G9500 EW / G9500-3 / G9500-3 HP

ИНСТРУКЦИЯ ПО ЭКСПЛУАТАЦИИ



Перед началом эксплуатации аппарата внимательно изучите данное руководство и храните его в доступном месте.

Введение. Нормы безопасности	3
Описание аппарата.....	5
Технические характеристики серии Standart	6
Технические характеристики серии Expert.....	7
Устройство и принцип работы.....	8
Требования безопасности.....	13
Подготовка к работе	15
Размещение генератора.....	15
Заправка топливом	15
Моторное масло.....	16
Запуск двигателя.....	17
Контроль работы двигателя	18
Подключение потребителей.....	18
Остановка двигателя	21
Техническое обслуживание	21
Замена масла двигателя	22
Очистка свечи зажигания	22
Обслуживание воздушного фильтра	22
Возможные аварийные отказы	24
Подключение к котлу.....	24
Подготовка и эксплуатация генераторной установки в зимнее время	25
Ошибки пользователя ведущие к отказам	26
Блок автоматического ввода резерва (ATS).....	26
Срок службы, хранения и утилизации	28
Комплектация.....	29
Условия гарантии.....	33

Предприятие-изготовитель оставляет за собой право вносить изменения в конструкцию и комплектацию, не влияющие на правила и условия эксплуатации, без отражения в документации.

Мы благодарим за внимание к нашей продукции и надеемся, что она обеспечит выполнение работ в полном объеме.

Внимательно прочтите данное руководство. Ознакомьтесь с генератором и его работой, прежде чем приступать к эксплуатации. Ознакомьтесь с работой рычагов управления. Знайте, что делать в экстренных ситуациях.

РАБОЧАЯ ЗОНА:

- Соблюдайте чистоту и хорошее освещение в рабочей зоне. Беспорядок и плохое освещение являются причиной получения травмы.
- Не используйте генератор вблизи легковоспламеняющихся газов, жидкостей или пыли. При работе детали выхлопной системы генератора сильно нагреваются, что может вызвать воспламенение этих материалов или взрыв.
- Во время работы генератора не допускайте присутствия посторонних лиц, детей или животных в рабочей зоне. При необходимости обеспечьте ограждение рабочей зоны генератора.

ЭЛЕКТРИЧЕСКАЯ БЕЗОПАСНОСТЬ:

- Генератор вырабатывает электроэнергию, которая может вызвать электрический шок при несоблюдении инструкций
- Не эксплуатируйте генератор в условиях повышенной влажности. Храните генератор в сухом помещении.
- Избегайте прямого контакта с заземленными поверхностями, такими как трубы, радиаторы и прочие.
- Не допускайте попадания влаги на генератор. Вода, попавшая в генератор, увеличивает опасность поражения электрическим током.
- Осторожно обращайтесь с силовым проводом. Поврежденный провод заменяйте немедленно, так как это увеличивает опасность поражения электрическим током.
- При работе силового оборудования на улице, используйте удлинитель, предназначенный для работы на открытом воздухе. Такие удлинители снижают опасность поражения электрическим током.
- Перед эксплуатацией генератор должен быть подключен к защитному заземлению, выполненному в соответствии с правилами электротехнической безопасности.
- Не пытайтесь подключать или отсоединять потребители электроэнергии, стоя в воде или на влажной, сырой земле.
- Не касайтесь частей генератора, находящихся под напряжением.
- Храните всё электрическое оборудование чистым и сухим. Заменяйте провод с поврежденной или испорченной изоляцией. Заменяйте контакты, которые изношены, повреждены или заржавели.
- Изолируйте все соединения и разъединенные провода.
- Во избежание возгорания, во время работы держите генератор минимум в 1 метре от стен и другого оборудования.

ЛИЧНАЯ БЕЗОПАСНОСТЬ:

- Будьте внимательны. Не используйте генератор, если Вы устали, находитесь под воздействием сильнодействующих медицинских препаратов или алкоголя. Во время работы с генератором, невнимательность может стать причиной серьезных травм.
- Во время работы не надевайте свободную одежду и украшения. Длинные волосы, украшения и свободная одежда могут попасть в движущиеся части генератора и привести к травме.
- Избегайте непроизвольного запуска. При выключении генератора, убедитесь, что выключатель напряжения и ключ зажигания находятся в положении (Выкл.).
- Перед включением убедитесь в отсутствии посторонних предметов на генераторе.
- Всегда сохраняйте устойчивое положение и равновесие при запуске генератора.
- Используйте защитные приспособления. Всегда надевайте защитные очки, защитную маску, обувь на нескользящей подошве, защитный шлем, наушники или беруши.
- Прежде, чем начать проверку перед эксплуатацией, убедитесь, что генератор расположен на горизонтальной поверхности, выключатель напряжения и ключ зажигания находятся в положении (Выкл.). Перед заменой приспособлений или постановкой на хранение генератора отсоедините провод свечи зажигания. Эти предохранительные меры безопасности снижают риск непроизвольного запуска генератора.
- Храните неработающий генератор в сухом, хорошо проветриваемом помещении, вне досягаемости посторонних лиц.
- Не перегружайте генератор. Используйте генератор только по назначению. Правильное использование позволит генератору делать работу, для которой он предназначен, лучше и безопаснее.
- Проверьте соединение движущихся частей, отсутствие поломок деталей, которые влияют на работу генератора. Если генератор имеет повреждения, устраните их перед запуском генератора в работу.
- Оставьте ярлыки и наклейки на генераторе и двигателе. Они несут в себе важную информацию.
- Сервисное обслуживание генератора должно осуществляться только квалифицированным персоналом.
- При обслуживании генератора следуйте всем соответствующим указаниям данного руководства. Использование несоответствующих деталей и несоблюдение указаний руководства могут создать опасность поражения электрическим током и увеличить риск получения травмы.

1. Бензиновый электрогенератор (далее по тексту-генератор), предназначен для выработки однофазного электрического тока напряжением 230 В и частотой 50 Гц.

С его помощью можно осуществлять питание электроприборов, электроинструмента, приборов освещения и т.д. Суммарная мощность одновременно подключаемых электроприемников определяется в соответствии с настоящей инструкцией. Превышение мощности категорически исключается.

2. Генератор изготовлен для работы в условиях умеренного климата, в интервале температур от -10 °С до + 40 °С, относительной влажности воздуха не более 80% (при температуре 25 °С), при отсутствии прямого воздействия атмосферных осадков и чрезмерной запылённости воздуха. Высота над уровнем моря - не более 1000 м.
3. Настоящая инструкция содержит сведения и требования, необходимые и достаточные для надёжной, эффективной и безопасной эксплуатации генератора.
4. Транспортирование генератора производится в закрытых транспортных средствах в соответствии с правилами перевозки грузов, действующих на транспорте данного вида.
5. В связи с постоянной деятельностью по совершенствованию генератора, изготовитель оставляет за собой право вносить в его конструкцию незначительные изменения, не отражённые в настоящей инструкции и не влияющие на эффективную и безопасную работу генератора.

ТЕХНИЧЕСКИЕ ХАРАКТЕРИСТИКИ СЕРИИ STANDART

ХАРАКТЕРИСТИКИ	ПАРАМЕТРЫ			
	G3500	G3500E	G6500	G6500E
Модель	G3500	G3500E	G6500	G6500E
ДВИГАТЕЛЬ				
Двигатель	4Т, OHV, AI-92			
Модель двигателя	170F	170F	190F	190F
Объем двигателя см ³	212	212	420	420
Максимальная мощность двигателя, л.с. / кВт	7 / 5	7 / 5	15 / 11	15 / 11
Масло в двигателе, л	0,6	0,6	1,1	1,1
Рекомендуемый тип масла	SAE 10W-30			
Расход топлива, г/кВт · ч л/кВт · ч	360 0,47			
Топливный бак, л	15	15	25	25
Указатель уровня топлива	Есть	Есть	Есть	Есть
Запуск	Ручной	Ручной / Электростартер	Ручной	Ручной / Электростартер
Автоматическая остановка двигателя при недостаточном уровне масла	Есть	Есть	Есть	Есть
Световой индикатор аварийного уровня масла	Нет	Нет	Есть	Есть
ГЕНЕРАТОР				
Тип генератора (синхронный или асинхронный)	Синхронный	Синхронный	Синхронный	Синхронный
Напряжение, В / Гц	230 / 50	230 / 50	230 / 50	230 / 50
"Поддержание напряжения"	AVR	AVR	AVR	AVR
Номинальная мощность, кВт	2,8	2,8	4,7	4,7
Максимальная мощность, кВт	3	3	5,2	5,2
Наличие защиты от короткого замыкания	Есть	Есть	Есть	Есть
Наличие защиты от перегрузок	Есть	Есть	Есть	Есть
Напряжение 12 В, А	5	5	8,3	8,3
Коэффициент мощности (cos φ)	1	1	1	1
АГРЕГАТ				
Количество розеток / ток	2 / 16 А	2 / 16 А	2 / 16 А 1 / 32 А	2 / 16 А 1 / 32 А
Уровень шума, Дб:	85	85	80	80
Индикация напряжения (стрелочный вольтметр)	Есть	Есть	Есть	Есть
Виброгасящие подставки	Есть	Есть	Есть	Есть
Транспортировочный комплект	Нет	Нет	Нет	Нет
Аккумулятор	Нет	Есть	Нет	Есть
Размеры ДхШхВ, мм	600x450x480	600x450x480	690x550x570	690x550x570
Вес, кг	40	46	74,2	74,2

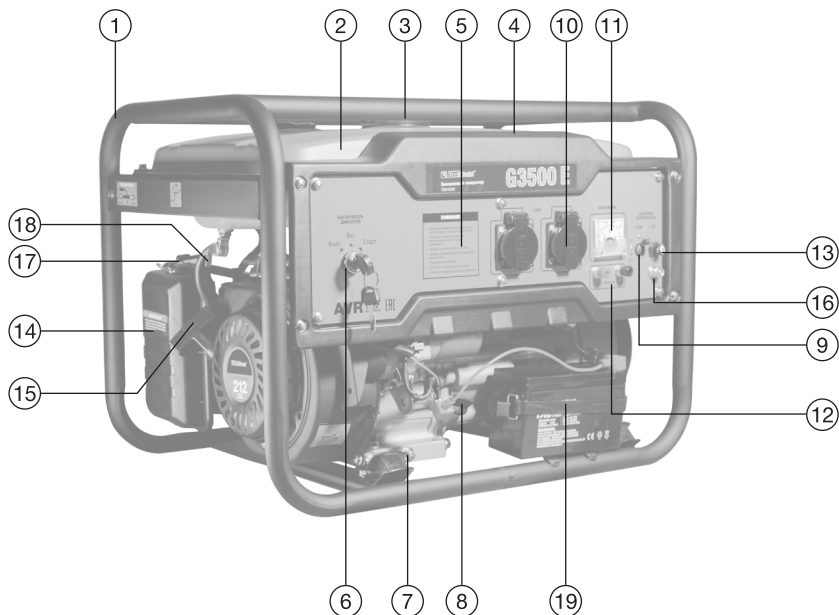
Расход топлива рассчитывается при 60% от номинальной мощности.

ТЕХНИЧЕСКИЕ ХАРАКТЕРИСТИКИ СЕРИИ EXPERT

ХАРАКТЕРИСТИКИ	ПАРАМЕТРЫ							
	Модель	G3700	G3700E	G6500EW	G7500EW	G8500EW	G9500EW	G9500-3
ДВИГАТЕЛЬ								
Двигатель	4T, OHV, AI-92							
Модель двигателя	170F	170F	190F	190F	192FP	192FP	192FP	192FP
Объем двигателя см³	212	212	420	420	460	460	460	460
Максимальная мощность двигателя, л.с. / кВт	7 / 5	7 / 5	15 / 11	15 / 11	19 / 14	19 / 14	19 / 14	19 / 14
Масло в двигателе, л	0,6	0,6	1,1	1,1	1,1	1,1	1,1	1,1
Рекомендуемый тип масла	SAE 10W-30							
Расход топлива, г/кВт·ч л/кВт·ч	360 0,47							
Топливный бак, л	15	15	25	25	25	25	25	25
Указатель уровня топлива	Есть	Есть	Есть	Есть	Есть	Есть	Есть	Есть
Запуск	Ручной	Ручной / Электро-стартер	Ручной / Электро-стартер	Ручной / Электро-стартер	Ручной / Электро-стартер	Ручной / Электро-стартер	Ручной / Электро-стартер	Ручной / Электро-стартер
Система защиты двигателя от аварийного уровня масла	Есть	Есть	Есть	Есть	Есть	Есть	Есть	Есть
Световой индикатор аварийного уровня масла	Нет	Нет	Есть	Есть	Есть	Есть	Есть	Есть
ГЕНЕРАТОР								
Тип генератора (синхронный или асинхронный)	Синхронный	Синхронный	Синхронный	Синхронный	Синхронный	Синхронный	Синхронный	Синхронный
Напряжение, В / Гц	230 / 50	230 / 50	230 / 50	230 / 50	230 / 50	230 / 50	230 / 50 400 / 50	230 / 50 400 / 50
"Поддержание напряжения"	AVR	AVR	AVR	AVR	AVR	AVR	AVR	AVR
Номинальная мощность, кВт	2,8	2,8	5,0	6	7	7,8	3,0 (230 В) 7,6 (400 В)	7,0 (230 В) 7,6 (400 В)
Максимальная мощность, кВт	3,3	3,3	5,5	6,5	7,5	8,3	3,5 (230 В) 8,0 (400 В)	7,3 (230 В) 8,0 (400 В)
Наличие защиты от короткого замыкания	Есть	Есть	Есть	Есть	Есть	Есть	Есть	Есть
Наличие защиты от перегрузок	Есть	Есть	Есть	Есть	Есть	Есть	Есть	Есть
Напряжение 12 В, А	5	5	8,3	8,3	8,3	8,3	8,3	8,3
Кэффициент мощности (cos φ)	1	1	1	1	1	1	1	1
АГРЕГАТ								
Количество розеток / ток	2 / 16 А	2 / 16 А	2 / 16 А 1 / 32 А	2 / 16 А 1 / 32 А	2 / 16 А 1 / 32 А	2 / 16 А 1 / 32 А	1 / 16 А (230 В) 1 / 16 А (400 В)	1 / 32 А (230 В) 1 / 16 А (400 В)
Уровень шума, Дб:	87	87	80	80	80	80	80	80
Мультифункциональный дисплей	Есть	Есть	Есть	Есть	Есть	Есть	Есть	Есть
Виброгасящие подставки	Есть	Есть	Есть	Есть	Есть	Есть	Есть	Есть
Транспортировочный комплект	Нет	Нет	Есть	Есть	Есть	Есть	Есть	Есть
Подключение Блока автоматического ввода резерва	Нет	Нет	Нет	Нет	Есть	Есть	Есть	Есть
Аккумулятор	Нет	Есть	Есть	Есть	Есть	Есть	Есть	Есть
Размеры ДхШхВ, мм	600x450x460	600x450x460	700x550x560	700x570x560	700x570x580	710x580x580	710x580x570	710x580x570
Вес, кг	43	46,5	86,4	87	92,5	97,5	97	96

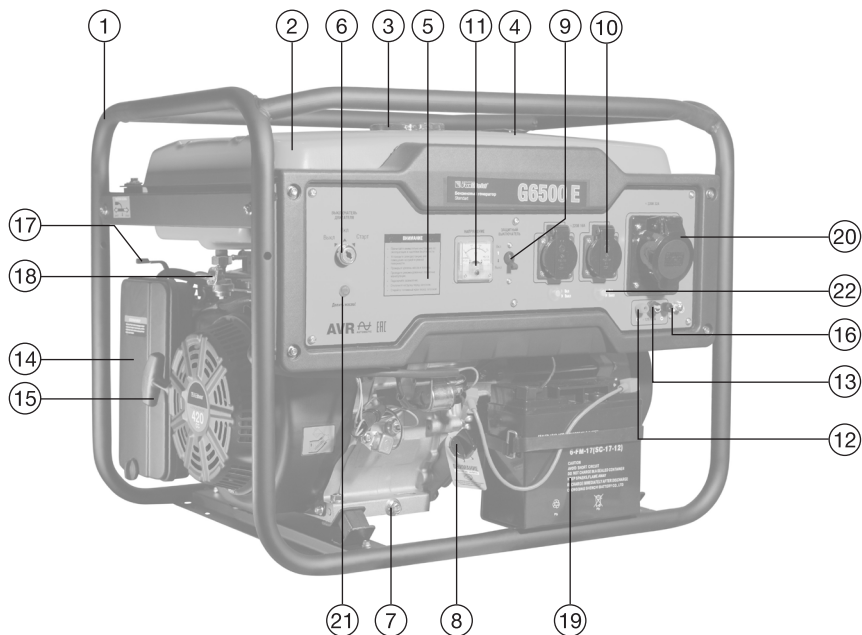
Расход топлива рассчитывается при 60% от номинальной мощности.

Генератор состоит из следующих основных частей: несущей рамы, топливного бака, двигателя, генератора, панели управления. В четырехтактном двигателе внутреннего сгорания идет преобразование тепловой энергии, получаемой при сжигании топлива (бензина), в механическую энергию. Вращающий момент двигателя через соединительную муфту передается генератору, который преобразовывает кинетическую энергию вращения в электрическую, вырабатывая электрический переменный ток, напряжением 230 В и частотой 50 Гц. В зависимости от изменения мощности подсоединяемых потребителей происходит автоматическая регулировка оборотов двигателя. Управление генератором осуществляется с панели управления, где расположены основные выключатели и контрольные приборы. Транспортировка генератора происходит вручную с использованием рукояток для транспортировки. Основные элементы генераторов показаны на рисунке.



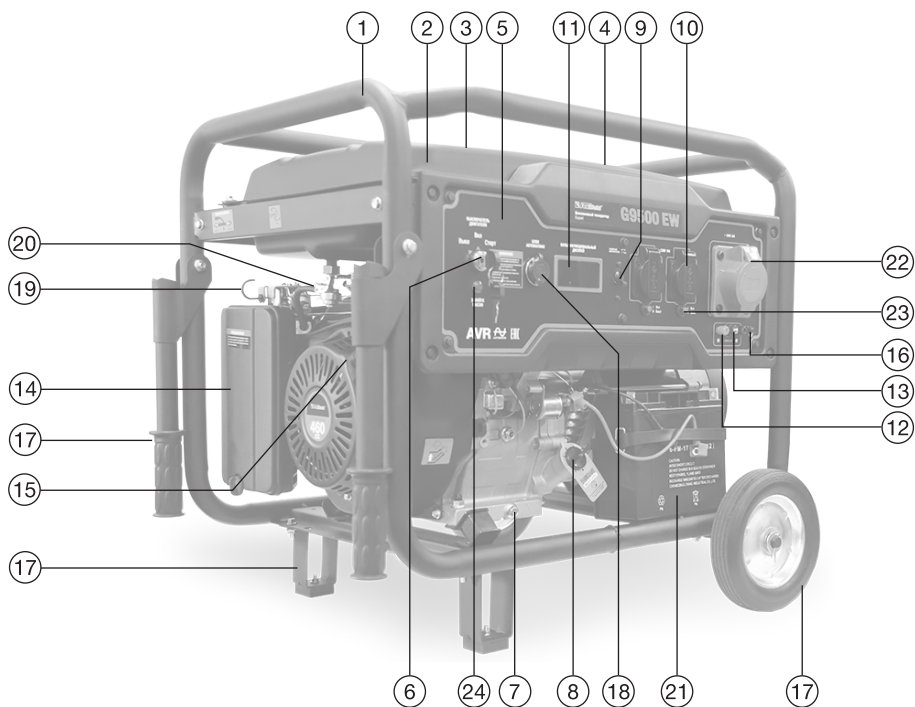
ЗНАКОМСТВО С МОДЕЛЯМИ G3500 / G3500 E / G3700 / G3700 E

- | | |
|---|---|
| 1. Несущая рама | 10. Евророзетки для подсоединения потребителей 230 В / 16 А |
| 2. Топливный бак | 11. Вольтметр (G3500 / G3500 E) / Мультифункциональный дисплей (G3700 / G3700E) |
| 3. Крышка топливного бака | 12. Предохранитель 12 В |
| 4. Указатель уровня топлива | 13. Воздушный фильтр |
| 5. Панель управления | 14. Ручной стартер |
| 6. Выключатель двигателя (G3500E / G3700E) | 15. Клемма заземления |
| 7. Пробка для слива масла | 16. Рычаг воздушной заслонки |
| 8. Пробка-щуп для заливки масла и проверки его уровня | 17. Топливный кран |
| 9. Автоматический выключатель (защита генератора от перегрузки) | 18. Аккумуляторная батарея (G3500E / G3700E) |



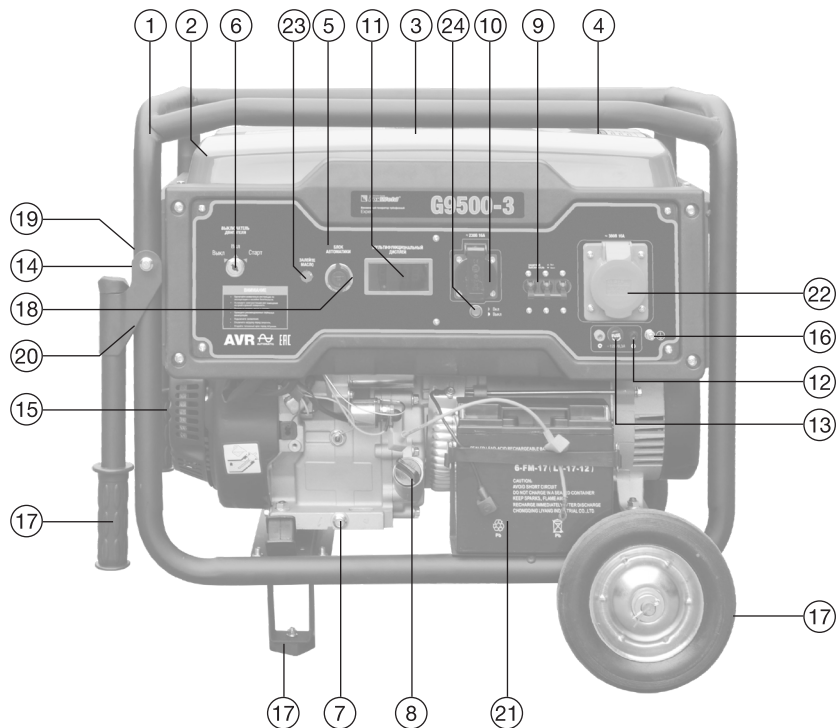
ЗНАКОМСТВО С УСТРОЙСТВОМ G6500 / G6500 E / G6500EW

- | | |
|--|---|
| 1. Несущая рама | 11. Вольтметр (G6500 / G6500 E) /
Мультифункциональный дисплей (G6500EW) |
| 2. Топливный бак | 12. Выход 12 В |
| 3. Крышка топливного бака | 13. Предохранитель 12 В |
| 4. Указатель уровня топлива | 14. Воздушный фильтр |
| 5. Панель управления | 15. Ручной стартер |
| 6. Выключатель двигателя (G6500E /
G6500EW) | 16. Клемма заземления |
| 7. Пробка для слива масла | 17. Рычаг воздушной заслонки |
| 8. Пробка-щуп для заливки масла и
проверки его уровня | 18. Топливный кран |
| 9. Автоматический выключатель (защита
генератора от перегрузки) | 19. Аккумуляторная батарея (G6500E /
G6500EW) |
| 10. Евророзетки для подсоединения
потребителей 230 В / 16 А | 20. Силовая розетка 230 В / 32 А |
| | 21. Световой индикатор аварийного уровня масла |
| | 22. Предохранитель 16 А |



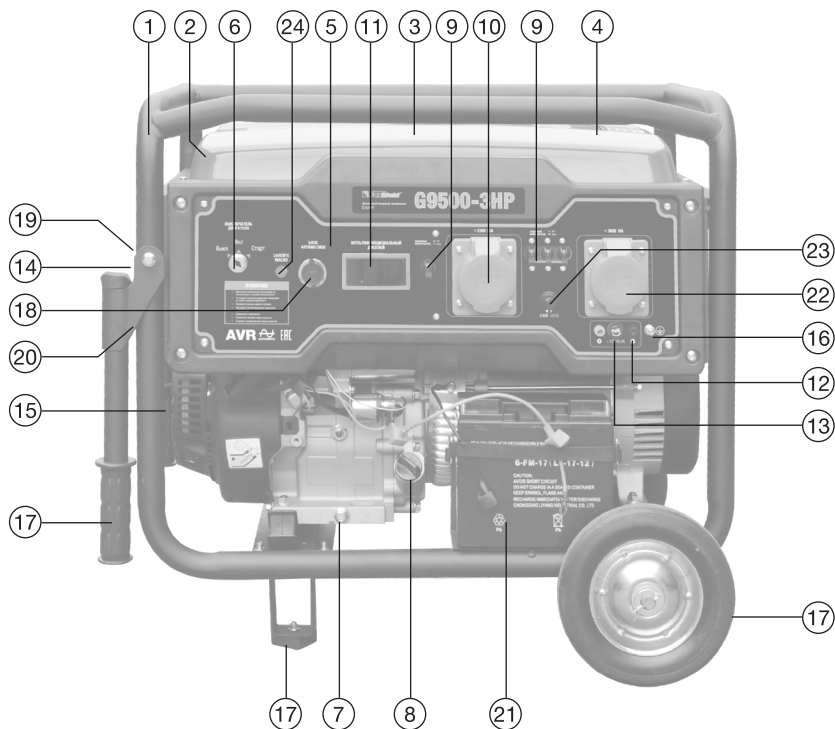
ЗНАКОМСТВО С УСТРОЙСТВОМ G7500 EW / G8500 EW / G9500 EW

- | | |
|---|--|
| 1. Несущая рама | 13. Предохранитель 12 В |
| 2. Топливный бак | 14. Воздушный фильтр |
| 3. Крышка топливного бака | 15. Ручной стартер |
| 4. Указатель уровня топлива | 16. Клемма заземления |
| 5. Панель управления | 17. Транспортировочный комплект |
| 6. Выключатель двигателя | 18. Разъем подключения ATS (G8500 EW / G9500 EW) |
| 7. Пробка для слива масла | 19. Рычаг воздушной заслонки |
| 8. Пробка-щуп для заливки масла и проверки его уровня | 20. Топливный кран |
| 9. Автоматический выключатель (защита генератора от перегрузки) | 21. Аккумуляторная батарея |
| 10. Евророзетки для подсоединения потребителей 230 В / 16 А | 22. Силовая розетка 230 В / 32 А |
| 11. Мультифункциональный дисплей | 23. Предохранитель 16 А |
| 12. Выход 12 В | 24. Световой индикатор аварийного уровня масла |



ЗНАКОМСТВО С УСТРОЙСТВОМ G9500-3

- | | |
|---|--|
| 1. Несущая рама | 12. Выход 12 В |
| 2. Топливный бак | 13. Предохранитель 12 В |
| 3. Крышка топливного бака | 14. Воздушный фильтр |
| 4. Указатель уровня топлива | 15. Ручной стартер |
| 5. Панель управления | 16. Клемма заземления |
| 6. Выключатель двигателя | 17. Транспортировочный комплект |
| 7. Пробка для слива масла | 18. Разъем подключения ATS |
| 8. Пробка-щуп для заливки масла и проверки его уровня | 19. Рычаг воздушной заслонки |
| 9. Автоматический выключатель (защита генератора от перегрузки) | 20. Топливный кран |
| 10. Евророзетка для подсоединения потребителей 230 В / 16 А | 21. Аккумуляторная батарея |
| 11. Мультифункциональный дисплей | 22. Силовая розетка 380 В / 16 А |
| | 23. Световой индикатор аварийного уровня масла |
| | 24. Предохранитель 16 А |



ЗНАКОМСТВО С УСТРОЙСТВОМ G9500-3 HP

- | | |
|---|--|
| 1. Несущая рама | 12. Выход 12 В |
| 2. Топливный бак | 13. Предохранитель 12 В |
| 3. Крышка топливного бака | 14. Воздушный фильтр |
| 4. Указатель уровня топлива | 15. Ручной стартер |
| 5. Панель управления | 16. Клемма заземления |
| 6. Выключатель двигателя | 17. Транспортировочный комплект |
| 7. Пробка для слива масла | 18. Разъем подключения ATS |
| 8. Пробка-щуп для заливки масла и проверки его уровня | 19. Рычаг воздушной заслонки |
| 9. Автоматический выключатель (защита генератора от перегрузки) | 20. Топливный кран |
| 10. Силовая розетка 230 В / 32 А | 21. Аккумуляторная батарея |
| 11. Мультифункциональный дисплей | 22. Силовая розетка 380 В / 16 А |
| | 23. Переключатель 230 В / 380 В |
| | 24. Световой индикатор аварийного уровня масла |

1. Перед эксплуатацией необходимо внимательно ознакомиться с настоящей Инструкцией и соблюдать ее требования.
2. При эксплуатации генератора необходимо выполнять правила техники электробезопасности и техники пожарной безопасности.
3. К обслуживанию агрегата и управлению им во время работы допускаются лица, прошедшие подготовку и имеющие допуск к эксплуатации электроустановок в соответствии с «Межотраслевыми правилами по охране труда (правилами безопасности) при эксплуатации электроустановок», обслуживающему персоналу необходимо также обладать специальными навыками по работе с двигателями внутреннего сгорания.
4. Эксплуатировать генератор необходимо в соответствии с его назначением и требованиями, бережно обращаться с генератором, не подвергать его ударам, перегрузкам.
5. Обеспечить надежную устойчивую установку генератора, устанавливать машину в местах недоступных для посторонних и детей.
6. Запасы топлива и масла необходимо хранить в укрытии на безопасном расстоянии от работающего генератора.
7. Курение, пользование открытым огнем и нагревательными приборами вблизи хранящегося топлива или генератора не допускается.
8. Не заправлять генератор топливом внутри помещений или в плохо проветриваемой зоне. Не проливать топливо.
9. Не снимать крышку топливного бака и не заправлять топливом при работе двигателя или если двигатель еще горячий (после выключения дать охладиться двигателю не менее 2 минут).
10. Не пользоваться генератором, если пролит бензин или присутствует его запах (дать бензину испариться).
11. В случае возникновения пожара необходимо пользоваться углекислотными огнетушителями и подручными средствами. Запрещается тушить загоревшиеся электроустановки водой и пенными огнетушителями.
12. Техническое обслуживание осуществлять только при выключенном генераторе.
13. Запрещается:
 - использовать генератор на открытых площадках во время снегопада или дождя;
 - подключать генератор к электрической цепи общего пользования;
 - устанавливать для работы и запускать генератор в закрытых не оборудованных помещениях.
14. При установке генератора внутри помещений необходимо обеспечить мощный приток воздуха и оборудовать канал для отвода выхлопных газов.
15. Следить за направлением вылета выхлопных газов, не направляйте внутрь помещений или в зону, где работают люди.
16. Электрические кабели (шнуры) должны быть защищены от случайного повреждения (например, кабель рекомендуется подвешивать). Непосредственное соприкосновение кабеля (шнура) с горячими и масляными поверхностями не допускается. Запрещается натягивать и перекручивать кабель, подвергать его нагрузкам (например, ставить на него груз).

17. Не запускать генератор со снятыми защитными ограждениями и устройствами.

18. Генератор должен быть выключен:

- при переносе с одного рабочего места на другое;
- при перерыве в работе;
- при заправке топливом и техническом обслуживании;
- по окончании работы.

ВНИМАНИЕ!

Удар электрическим током может быть смертельным! Категорически запрещается касаться какой-бы то ни было части генератора мокрыми руками! Не включать генератор во влажной среде или вблизи водных источников. Запрещается соединять два генератора в цепь, подключать генератор к сети питания.

19. Запрещается:

- работа в условиях воздействия капель, брызг, на открытых площадках во время дождя или снегопада;
- оставлять без надзора работающий генератор;
- передавать генератор детям, а также лицам, не ознакомившимся с настоящей инструкцией;
- подключать неисправные приемники электроэнергии;
- подключать кабели и приемники электроэнергии не соответствующие по мощности или рассчитанные на другой род тока или напряжение;
- подключать кабели, имеющую неисправную изоляцию;
- превышать предельно допустимую мощность приемников электроэнергии.

20. Запрещается эксплуатировать генератор при возникновении во время работы хотя бы одной из следующих неисправностей:

- повреждение изоляции электрической части;
- искрение;
- появление следов технических жидкостей на рабочих поверхностях изделия в следствии разгерметизации (течь топлива, масла);
- появления дыма или запаха, характерного для горящей изоляции;
- появления постороннего шума или стука внутри генератора;
- поломке или появлении трещин в корпусной детали, раме, защитном ограждении.

21. Остерегайтесь ожогов, так как некоторые части генератора нагреваются до высокой температуры.

ПОДГОТОВКА К РАБОТЕ

1. Перед началом и во время работы необходимо соблюдать требования раздела «ТРЕБОВАНИЯ БЕЗОПАСНОСТИ».
2. Каждый раз перед работой необходимо провести осмотр генератора, при этом необходимо проверить:
 - уровень масла двигателя (генератор транспортируется без масла и перед запуском генератора необходимо залить масло в картер, в противном случае двигатель не запустится);
 - комплектность и надежность крепления деталей;
 - отсутствие течи топлива и масла;
 - исправность кабеля, и штепсельной вилки, целостность изоляционных деталей корпуса, наличие защитных кожухов и их исправность.

ВНИМАНИЕ!

Перед первой заправкой масла требуется слить старое масло, предназначенное для консервации и залить новое.

РАЗМЕЩЕНИЕ ГЕНЕРАТОРА

1. Установить генератор на ровной горизонтальной поверхности.
2. Генератор допускается устанавливать на улице или в хорошо проветриваемых помещениях.

Запрещается установка в жилых помещениях!

При установке на открытом воздухе требуется обеспечить защиту от прямых солнечных лучей и от дождя.

При установке в коммерческих или производственных помещениях обеспечить мощный приток воздуха, оборудовать канал для отвода выхлопных газов, обеспечить хорошую вентиляцию самих помещений.

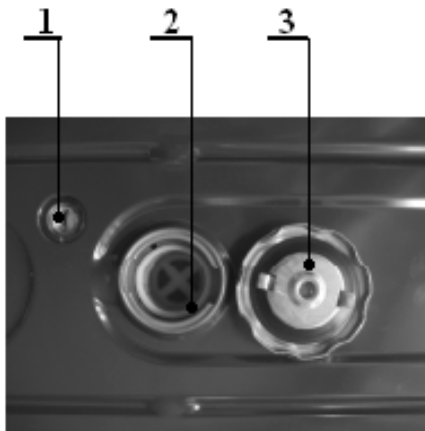
ЗАПРАВКА ТОПЛИВОМ

1. Выключите генератор (если он находился в работе) и дать остыть не менее 2-х минут.
2. Открыть крышку топливного бака.
3. Заправить бак топливом, при этом топливо заливать через фильтр, встроенный в горловину бака. Использовать чистый бензин с октановым числом не ниже 92. При заправке необходимо оставить некоторое пространство в баке для расширения топлива. Хранить бензин перед использованием не более 30 дней.
4. Плотно закрыть крышку топливного бака.

1. Указатель уровня топлива

2. Фильтр

3. Крышка топливного бака



ПРОВЕРКА УРОВНЯ МОТОРНОГО МАСЛА

Проверка уровня моторного масла выполняется при остановленном двигателе.

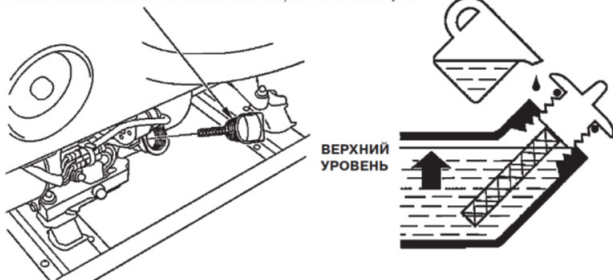
При этом двигатель должен быть установлен на ровной поверхности.

1. Снимите пробку маслозаливной горловины с масляным щупом и насухо протрите щуп.
2. Вставьте в горловину щуп, не вкручивая, затем извлеките его. Проверьте уровень масла по масляному щупу.
3. Если уровень масла ниже нормы, долейте рекомендованное масло до верхней кромки маслозаливной горловины.
4. Надежно установите пробку маслозаливного отверстия/масляный щуп. Система предупреждения о падении давления масла автоматически выключает двигатель прежде, чем давление масла упадет ниже минимально достаточного предела. Во избежание непредвиденных остановок двигателя регулярно проверяйте уровень моторного масла.

ВНИМАНИЕ!

Не использовать никаких присадок к маслам, не смешивать масло с бензином. Никогда не запускать генератор без масла или с пониженным уровнем масла. Перед пуском обязательно проверить уровень масла по щупу.

ПРОБКА МАСЛОЗАЛИВНОЙ ГОРЛОВИНЫ/МАСЛЯНЫЙ ЩУП

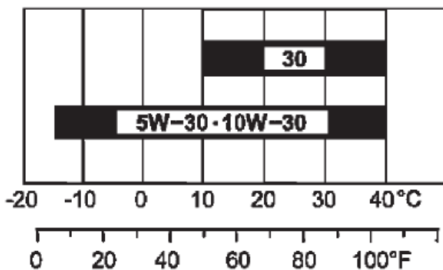


РЕКОМЕНДОВАННОЕ МОТОРНОЕ МАСЛО

Моторное масло в значительной степени влияет на эксплуатационные характеристики двигателя и является основным фактором, определяющим его ресурс.

Используйте моторное масло, предназначенное для 4-х тактных автомобильных двигателей, в состав которых входят моющие присадки, соответствующее или превосходящее требования стандартов категории SG или выше по классификации API (или эквивалентное).

В общем случае рекомендуется эксплуатировать двигатель на моторном масле с вязкостью SAE 10W30. Моторные масла с иной вязкостью, указанной в таблице, могут быть использованы при условии, что средняя температура воздуха в вашем регионе не выходит за указанный температурный диапазон.



ТЕМПЕРАТУРА ОКРУЖАЮЩЕГО ВОЗДУХА

Вязкость моторного масла по стандарту SAE или категория маслауказаны на наклейке API емкости.

ЗАПУСК ДВИГАТЕЛЯ

1. Перед пуском двигателя отключить потребителей электроэнергии и отсоединить штепсельный разъем кабеля от генератора.
2. Открыть топливный кран, переведя его в положение «Вкл» (Рис. 1).
3. Закрыть воздушную заслонку карбюратора, переведя рычаг воздушной заслонки в закрытое положение.
4. Перевести выключатель двигателя в положение «Вкл» (Рис. 3).
5. **Запустить двигатель ручным стартером.** Для этого слегка потянуть ручку стартера, чтобы он вошел в зацепление с двигателем, а затем резко дернуть её на себя. После запуска двигателя, ручку привода стартера вернуть в исходное положение, не отпуская её. В случае пуска холодного двигателя данное действие повторить несколько раз.
6. **Запуск двигателя электростартером.** Проверить ключ зажигания до упора вправо, в положение "Старт" до включения электростартера (Рис. 3). Отпустите ключ после того как запуск двигателя произошел. Электростартер включать не более чем на 3 секунды.

ВНИМАНИЕ!

Если, после 6-7 рывка ручки стартера или запуска электростартером, запуск двигателя не произошел, необходимо внимательно осмотреть генератор и устранить причины и неисправности, препятствующие пуску. Это могут быть: нарушение в подаче топлива (засоренные топливопровод, фильтр); низкий уровень масла; неисправность свечи зажигания; нарушение регулировок карбюратора (все карбюраторы проходят предварительную настройку на заводе-изготовителе генераторов на оптимальный режим работы, менять их не рекомендуется); нарушения в работе привода воздушной заслонки; ослабление затяжки болтов головки цилиндра.

7. После прогрева двигателя в течении 1-2 минут, перевести рычаг воздушной заслонки в открытое положение (Рис. 2).
8. Подключить кабель питания нагрузки к евророзетке генератора, а затем включить автоматический выключатель переменного тока, для подачи напряжения потребителю.

ВАЖНО!

Двигатель должен пройти обкатку в течение первых 20 часов работы. В период обкатки не следует нагружать генератор свыше 50% его номинальной мощности. После 5 часов работы выключить генератор и заменить масло.

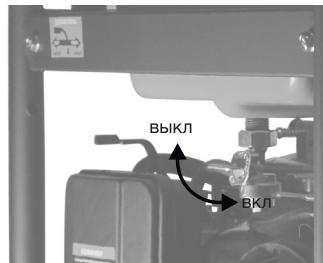


Рис. 1



Рис. 2

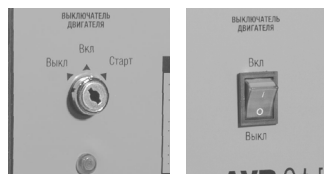


Рис. 3

КОНТРОЛЬ РАБОТЫ ДВИГАТЕЛЯ

Контроль проводится по следующим пунктам:

1. Наличие необычных звуков или вибрации.
 2. Равномерность работы двигателя.
 3. Цвет выхлопных газов (изменение их цвета говорит об изменении режима работы двигателя).
- При наличии изменений в работе двигателя обратиться в сервисный центр.

ПОДКЛЮЧЕНИЕ ПОТРЕБИТЕЛЕЙ

ПОТРЕБИТЕЛИ ПЕРЕМЕННОГО ТОКА

Перед подключением потребителей переменного тока к электрогенератору:

- Убедитесь в исправности подключаемых устройств. Использование неисправных потребителей тока или кабелей питания чревато поражением электрическим током.
- Если потребитель тока внезапно начинает работать с перебоями, снижает обороты, или останавливается, необходимо незамедлительно выключить его. Отсоедините потребитель тока, и выясните, что стало причиной сбоя: неисправность потребителя тока или превышение номинальной мощности электрогенератора.
- Убедитесь, что мощность инструментов или потребителей тока не превышает возможностей электрогенератора по нагрузке, учитывая пусковые токи. Запрещается превышать номинальную мощность электрогенератору.

ПРИМЕЧАНИЕ

При значительной перегрузке сработает прерыватель цепи. Превышение ограничения по времени работы электрогенератора в режиме максимальной мощности может не привести к срабатыванию прерывателя цепи, однако при этом срок службы электрогенератора будет сокращен.

ВНИМАНИЕ!

Запрещается непрерывно эксплуатировать электрогенератор в режиме максимальной мощности более 30 минут. При продолжительной работе (более 30 минут) выходная мощность генератора не должна превышать номинальную.

Номинальная мощность:

В любом случае необходимо учитывать совокупную мощность потребителей тока, подсоединенных к электрогенератору в вольтамперах. Производители потребителей тока и электроинструмента обычно указывают потребляемую мощность на паспортной табличке рядом с номером модели или серийным номером.

1. Потребители можно условно разделить на две группы. К первой группе относятся приборы, пусковой ток которых незначительно отличается от рабочего значения тока в стационарном режиме (лампы накаливания, электроплиты, электронагреватели). Вторая группа – электроприборы, имеющие значение пускового тока, значительно превосходящее ток стационарного режима: электродвигатели, насосы, пилы, холодильники, лампы дневного света и т.д. Чтобы не допустить перегрузки генератора, необходимо перед подключением потребителей проверить по паспорту и рассчитать их суммарную допустимую мощность в соответствии с нижеприведенными рекомендациями.

ПОТРЕБИТЕЛЬ, ТИП	ПУСКОВОЙ КОЭФИЦИЕНТ	ДЛИТЕЛЬНОСТЬ ИМПУЛЬСА, СЕК
Лампы накаливания	5-13	0,05-0,3
Электронагревательные приборы	1,05-1,1	0,5-30
Люминесцентные лампы	1,05-1,1	0,1-0,5
Приборы с выпрямителем на входе блока питания	5-10	0,25-0,5
Приборы с трансформатором на входе блока питания	до 3	0,25-0,5
Устройства с электродвигателями (без системы плавного пуска)	1,5-7	1-3

При одновременном включении нескольких электропотребителей относящихся к двум указанным группам, их суммарная мощность должна удовлетворять соотношению:

$$P_1 + P_2 + P_2 \leq P \text{ номинал}$$

P_1 – суммарная мощность потребителей первой группы (Вт);

P_2 – суммарная мощность потребителей второй группы (Вт);

P номинал – номинальная мощность генератора.

Наиболее благоприятными условиями для генератора является вариант работы, когда генератор загружен на 75% от своей номинальной мощности.

ВНИМАНИЕ!

Перегрузка генератора может вывести его из строя.

Убедиться в исправности кабелей и подключаемых электроприемников.

2. Протянуть и зафиксировать электрический кабель.

3. После запуска и прогрева двигателя подключить электрический кабель к генератору.

Если при перегрузке двигателя произошло его защитное отключение, уменьшите нагрузку.

Подключение генератора производится через несколько минут после аварийного отключения.

ВНИМАНИЕ!

Мощные генераторы оборудованы силовым выходом 32 А. Нагрузку свыше 4 кВт следует подключать к этому выходу.

Электроприборы с электронными компонентами не следует использовать с переносными генераторами. Качество энергии, вырабатываемой генератором, может привести к поломке таких электроприборов. Возможность подключения электроприборов с электронными компонентами к переносным генераторам необходимо уточнить у их производителя.

Рекомендуемое, непрерывное время работы генератора не более 10 часов. При непрерывной эксплуатации генератора свыше 10 часов срок службы аппарата значительно снизится.

ПОДКЛЮЧЕНИЕ НАГРУЗКИ ДЛЯ ТРЕХФАЗНОЙ ГЕНЕРАТОРНОЙ УСТАНОВКИ

Нагрузки по всем фазам должны быть сбалансированы (равномерно распределены).

Допустимый дисбаланс нагрузки (перекос по фазам) должен составлять не более 15%.

ВНИМАНИЕ! Нагрузка только на 1 или 2 фазы приводит к выходу из строя генератора.

Суммарная нагрузка и суммарный ток по всем трем фазам не должны превышать номинальную нагрузку и номинальную силу тока агрегата. При подключении электродвигателей в первую очередь подключается самый мощный потребитель.

ПОДКЛЮЧЕНИЕ НАГРУЗКИ ДЛЯ ТРЕХФАЗНОЙ ГЕНЕРАТОРНОЙ УСТАНОВКИ

В случае перегрузки или короткого замыкания сработает автоматический выключатель (предохранитель) нагрузки. Если это произошло, выполните следующие действия.

1. Отключите от генератора все оборудование и остановите двигатель.
2. Проверьте общую мощность подключаемых устройств и уменьшите, если необходимо.
3. Проверьте электрокабель и оборудование на отсутствие короткого замыкания.
4. Перезапустите двигатель.

ВНИМАНИЕ! Одновременное подключение потребителей в выходные розетки напряжения 230 В и 380 В запрещено!

РАБОТА ГЕНЕРАТОРА В ЗИМНИЙ ПЕРИОД

В зимних условиях эксплуатации генератора желательно чаще производить дозаправку бака, держать его по возможности всегда полным. Это позволит избежать излишнего содержания воды в топливе, конденсирующейся на стенках полупустого бака и стекающей в топливо.

При низкой температуре окружающего воздуха допускается утепление двигателя специальными чехлами. Не допускается эксплуатировать генератор при температуре -10°C .

При запуске холодного двигателя, полностью закрывайте воздушную заслонку дросселя. Это создает более бензинообогащенную топливную смесь и облегчит запуск.

ВНИМАНИЕ! При эксплуатации в зимний период и при низкой температуре, после остановки двигателя рекомендуется сразу вносить (ввозить) генератор для хранения в теплое помещение. Это предотвратит образование ледяной пробки из водяных паров внутри генератора (обледенение сапуна, карбюратора и т.п.). А так же облегчит последующий запуск генератора.

Во время работы генератора образование ледяной пробки невозможно, т.к. циркулирующий в генераторе воздух нагревается до рабочей температуры, циркуляция воздуха постоянна и температура таких потоков выше 50°C .

Если же обледенение двигателя во время хранения произошло – такой двигатель запрещается запускать! Вероятен его выход из строя (выбивание клапанов, сапуна, сальников и т.п.). Это является последствием несоблюдения температурного режима эксплуатации. Поместите генератор в теплое помещение и дождитесь его оттаивания. После произведите его осмотр. Возможно, потребуются регулировка карбюратора или клапанной группы. Обратитесь в сервисный центр.

ВНИМАНИЕ! Разогрев двигателя огнем паяльной лампы не допускается! Поместите генератор в теплое сухое помещение на несколько часов, до набора им комнатной температуры.

ПОТРЕБИТЕЛИ ПОСТОЯННОГО ТОКА!

При подключения потребителей постоянного тока напряжением 12 В суммарный потребляемый ток, подключаемой цепи не должен превышать 8,3 А. Для защиты цепи постоянного тока аппарата от токов короткого замыкания предусматривается плавкий предохранитель.

Используется только для зарядки автомобильных аккумуляторов емкостью не более 80 Ач.

- Перед зарядкой отключите аккумуляторную батарею от бортовой сети автомобиля
- Подключите зажимы комплекта для зарядки к клеммам аккумуляторной батареи, соблюдая полярность. Красная клемма (+) плюс, черная (-) минус.
- Подключите провода комплекта к клеммам выхода 12 В генератора, соблюдая полярность. Красная клемма (+) плюс, черная (-) минус.

ВНИМАНИЕ!

Не используйте выход 12 В одновременно с выходом 230 В. Не соединять плюсовую клемму выхода постоянного тока с минусовой, так как это приведет к выходу из строя генератора!

Запрещается одновременное подключение потребителей переменного и постоянного тока!

ОСТАНОВКА ДВИГАТЕЛЯ

1. Отключить потребителей электроэнергии и отсоединить штепсельный разъем кабеля от генератора.
2. Перевести пусковой выключатель в выключенное положение «выкл».
3. Закрыть топливный кран.

ТЕХНИЧЕСКОЕ ОБСЛУЖИВАНИЕ

ВНИМАНИЕ!

После ввода в эксплуатацию, первую замену масла произвести через 5 часов работы.

1. Содержать генератор в чистоте, регулярно очищать генератор при помощи щетки или сжатого воздуха.
2. Ежедневно перед работой проводить технический осмотр.
3. Проверять уровень масла каждые 5 часов или ежедневно перед запуском.
4. Для проведения технического обслуживания и диагностики рекомендуется обращаться в специализированные сервисные центры не реже одного раза в шесть месяцев.
5. Соблюдать следующие часовые и календарные интервалы обслуживания в зависимости от того, какие из них истекнут раньше.

ХАРАКТЕРИСТИКИ	Выполняемые работы	Ежедневно (перед запуском)	Обкатка первые 5 часов	1 мес. или 20 час	3 мес. или 50 час	6 мес. или 100 час	12 мес. или 500 час
Свеча зажигания	Проверка состояния, регулирование зазоров, в случае износа – замена				+		
Масло	Проверка уровня	+					
	Замена		+		+	+	
Воздушный фильтр	Чистка или замена			+	+		
Топливный фильтр	Очистка топливного крана и фильтра бензобака, замена					+	
Клапаны	Проверка и регулирование зазоров						+
Топливный шланг	Проверка на отсутствие повреждений	+					
Выхлопная система	Проверка на отсутствие утечки, замена сальников	+					
	Проверка состояния глушителя, замена					+	

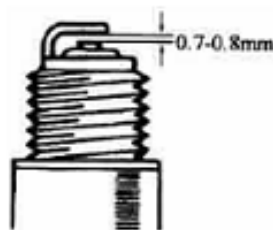
Карбюратор	Проверка дросселей, жиклеров, каналов					+		
Охлаждающая система	Проверка состояния	+						
Стартер	Проверка зацепления стартера с элементами системы запуска и возврата	+						
Проверка цилиндро-поршневой группы	Проверка состояния колец, зазоров и смена колец							+
Соединительные и крепежные элементы	Проверка состояния затяжки	+						

ЗАМЕНА МАСЛА ДВИГАТЕЛЯ

1. Установить генератор на горизонтальной поверхности.
2. Запустить двигатель на несколько минут для прогрева. Затем выключить двигатель.
3. Установить под двигателем лоток для сбора отработанного масла.
4. Очистить поверхность двигателя в районе сливной и заправочной масляных пробок.
5. Вывернуть масляную пробку и слить масло. Для полного вытекания масла генератор рекомендуется слегка наклонить.
6. После полного вытекания масла закрыть сливную пробку, перед этим убедившись в целостности уплотнительной прокладки.
7. Открыть пробку для заправки маслом и залить масло до уровня горловины.
8. Протереть двигатель и убедиться в отсутствии течи масла.

ОЧИСТКА СВЕЧИ ЗАЖИГАНИЯ

1. Специальным ключом (из комплекта поставки) вывернуть свечу.
2. Осмотреть свечу – юбка свечи должна иметь желтовато-коричневый цвет.
3. Очистить свечу жесткой щеткой с пластмассовой щетиной.
Очистить контакты свечи наждачной бумагой, продуть сжатым воздухом.
4. Проверить зазор между электродами, который должен быть в пределах 0,7 – 0,8 мм.
5. Установить свечу на место.
6. При необходимости заменить свечу.
7. После профилактики или замены свечи не забудьте установить на неё наконечник с проводом.



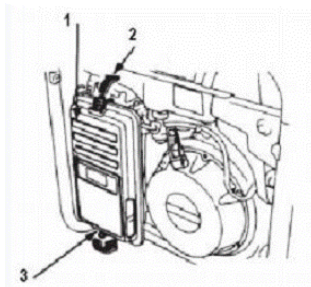
ОБСЛУЖИВАНИЕ ВОЗДУШНОГО ФИЛЬТРА

Грязный воздушный фильтр будет препятствовать нормальному прохождению воздуха к карбюратору. Для того чтобы предотвратить возможные поломки карбюратора необходимо регулярно проводить техническое обслуживание воздушного фильтра. В случае использования генератора в сильно загрязненной среде, проводите техническое обслуживание более часто.

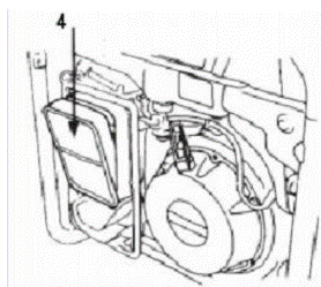
ВНИМАНИЕ!

Никогда не запускайте генератор без воздушного фильтра. Это приведет к очень быстрому износу двигателя.

1. Отстегнуть зажимы крышки воздушного фильтра, снять крышку и достать фильтрующий элемент.
2. Промыть фильтрующий элемент в растворе моющего средства в теплой воде. Высушить фильтрующий элемент.
3. Для лучшей фильтрации смочить пропитывающей жидкостью, или маслом. Фильтрующий элемент должен быть слегка жирным.
4. Установить обратно фильтр и крышку воздушного фильтра.



Снятие воздушного фильтра



Снятие фильтрующего элемента

СМАЗКА ЦИЛИНДРА

ВНИМАНИЕ! Как перед, так и после продолжительного хранения генератора необходимо производить смазку зеркала цилиндра.

Так как при длительном хранении генератора, масло из цилиндров стекает в картер двигателя. В результате этого, первые 10-15 секунд двигатель работает практически без масла. Это может привести к критическому износу двигателя. Во избежание этого, необходимо выполнить следующие действия:

- Отсоедините высоковольтный провод свечи зажигания;
- Выверните свечу зажигания;
- Аккуратно залейте 30 мл чистого моторного масла в отверстие свечи зажигания;
- Прикройте чистой ветошью отверстие свечи зажигания для предотвращения разбрызгивания масла из свечного отверстия;
- Возьмите за ручку стартера и плавно потяните ее вверх два раза;
- Установите свечу зажигания на место;

Данная операция обеспечит равномерное распределение масла по зеркалу цилиндра двигателя, защитит его от коррозии во время хранения, обеспечит легкий запуск двигателя после перерыва в эксплуатации.

НЕИСПРАВНОСТЬ	ПРИЗНАК НЕИСПРАВНОСТИ	ДЕЙСТВИЯ ПЕРСОНАЛА
Резкое увеличение числа оборотов двигателя (работа «в разнос»)	Увеличение показаний на вольтметре, изменение уровня звука, увеличение вибрации на корпусе установки	Отключить потребителей, выключить двигатель. Обратиться в сервисную службу
Невозможность остановить двигатель выключателем или ключом зажигания	При переводе выключателя или ключа зажигания в положение «выкл» двигатель не выключается	Отключить потребителей, перекрыть топливный кран. Обратиться в сервисную службу
Наличие потенциала на корпусе установки	При прикосновении к металлическим деталям установки ощущается удар током	Отключить потребителей, выключить двигатель. Обратиться в сервисную службу
Утечка топлива в топливной магистрали	Видимые утечки топлива, сильный запах бензина	Отключить потребителей, перекрыть топливный кран. Обратиться в сервисную службу

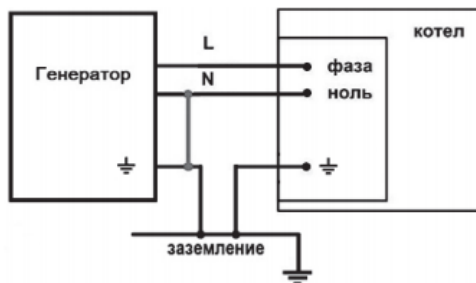
ПОДКЛЮЧЕНИЕ К КОТЛУ

Генераторы производятся в соответствии с правилами устройства электроустановок (ПУЭ) и выполнены по схеме с изолированной «нейтралью». То есть, на выходе генератора нет «нуля». Большинство современных газовых котлов фазозависимые и требуют подключения по схеме «фаза» - «нейтраль». Причина такой особенности в системе контроля пламени горелки. Для подключения генератора к котлам такого типа необходимо:

1. Обязательно заземлить генератор на специальный предусмотренный для этого клеммный вывод, обозначенный знаком на передней панели генератора.
2. Один из выходов генератора соединить с заземлением дома, образовав «глухую заземленную нейтраль». В результате на соединенном с заземлением выходе генератора появится «ноль», на втором выходе «фаза». Электроника котла такое подключение допускает, и котел работает.

ВНИМАНИЕ!

Использование генераторной установки с «занулением» без заземления корпуса небезопасно. При подключении газового котла или другого сложного оборудования к генератору обязательно обратитесь к специалисту электрику, или в сервисные центры в вашем регионе.



ПОДГОТОВКА И ЭКСПЛУАТАЦИЯ:

Диапазон эксплуатации генераторной установки от -30 °С до +40 °С.

ВНИМАНИЕ!

При эксплуатации генераторной установки следует различать зимнее и летнее время эксплуатации. Зимний температурный режим эксплуатации следует вводить при понижении температуры окружающего воздуха ниже +5 °С. **ВНИМАНИЕ!** Несоблюдение правил эксплуатации генераторной установки в зимнее время может привести к характерным поломкам, на которые не распространяется гарантия производителя. Следует понимать, что генераторная установка в режиме работы достаточно сильно нагревается, и поэтому особенных рекомендаций во время работы установки в зимнее время нет.

Запуск

1. Генераторная установка состоит из множества различных деталей, в том числе электронных, поэтому обязательное условие перед запуском генератора в зимнее время выдержать его при температуре минимум +10 °С не менее 1 часа. • Общая рекомендация по выработке или сливу перед хранением топлива, для зимней эксплуатации, или если такая предполагается, является обязательным условием. • Рекомендуется также использовать специальные присадки для топлива известных производителей, облегчающие работу в зимнее время.
2. При запуске генератора может понадобиться большее количество раз дернуть ручку стартера, особенно после полной смены топлива.
3. Перед запуском необходимо проверить свечу зажигания на повреждения и нагар.
4. Для генераторов с электростартом необходимо проверить заряд аккумуляторной батареи.

Остановка

1. Перед глушением двигателя отключите нагрузку и дайте генератору проработать 3-5 минут на холостом ходу. Это как минимум охладит альтернатор, что уже уменьшит попадание влаги внутрь электрической части, и температура двигателя так же станет меньше, что уменьшит вероятность попадания конденсата в карбюратор.
2. После глушения двигателя потяните за ручку стартера, постарайтесь поймать точку максимального сопротивления, при максимальном сопротивлении клапана закрыты, это уменьшит циркуляцию теплого воздуха внутри крышки клапанов и соответственно вероятность обледенения, как клапанов, так и сапуна двигателя.

ВАЖНО!

После остановки генераторную установку необходимо занести в теплое сухое помещение незамедлительно. Перегретые системы установки при резком перепаде температур собирают большое количество конденсата, который может привести к множеству критических поломок при последующем запуске.

ДЕЙСТВИЯ ВЕДУЩИЕ К ОТКАЗУ	ПОСЛЕДСТВИЯ
Подсоединение несоответствующей нагрузки	Выход из строя регулятора напряжения, статора, ротора
Недостаточный уровень масла	Задирры на цилиндре, поршне, коленвале, шатуне
Заправка топливом работающего генератора	Возгорание установки
Подсоединение к рабочей сети 230 В	Выход из строя генератора, воспламенение обмоток генератора
Изменение заводских настроек карбюратора, регулятора оборотов	Работа двигателя на повышенных оборотах, выход из строя поршня, цилиндра, коленвала, генератора

БЛОК АВТОМАТИЧЕСКОГО ВВОДА РЕЗЕРВА (ATS)

Генераторы моделей G8500EW и G9500EW имеют возможность подключения блока ATS. При установке и эксплуатации изделия следует руководствоваться «Правилами техники безопасности при эксплуатации электроустановок потребителей», «Правилами эксплуатации электроустановок потребителей», а также другими нормативными документами, регламентирующими производство работ, связанных с электрическими сетями и энергосистемами.

Следует помнить, что в рабочем состоянии к изделию подводятся опасные для жизни напряжения от электросети и генератора. **ПРИКОСНОВЕНИЕ К ОТКРЫТЫМ ТОКОВЕДУЩИМ ЧАСТЯМ, НАХОДЯЩИМСЯ ПОД НАПРЯЖЕНИЕМ, ОПАСНО ДЛЯ ЖИЗНИ!** Запрещается эксплуатация изделий без защитного заземления. Работы по монтажу изделия должны производиться квалифицированными специалистами, имеющим группу допуска по электробезопасности не ниже третьей.

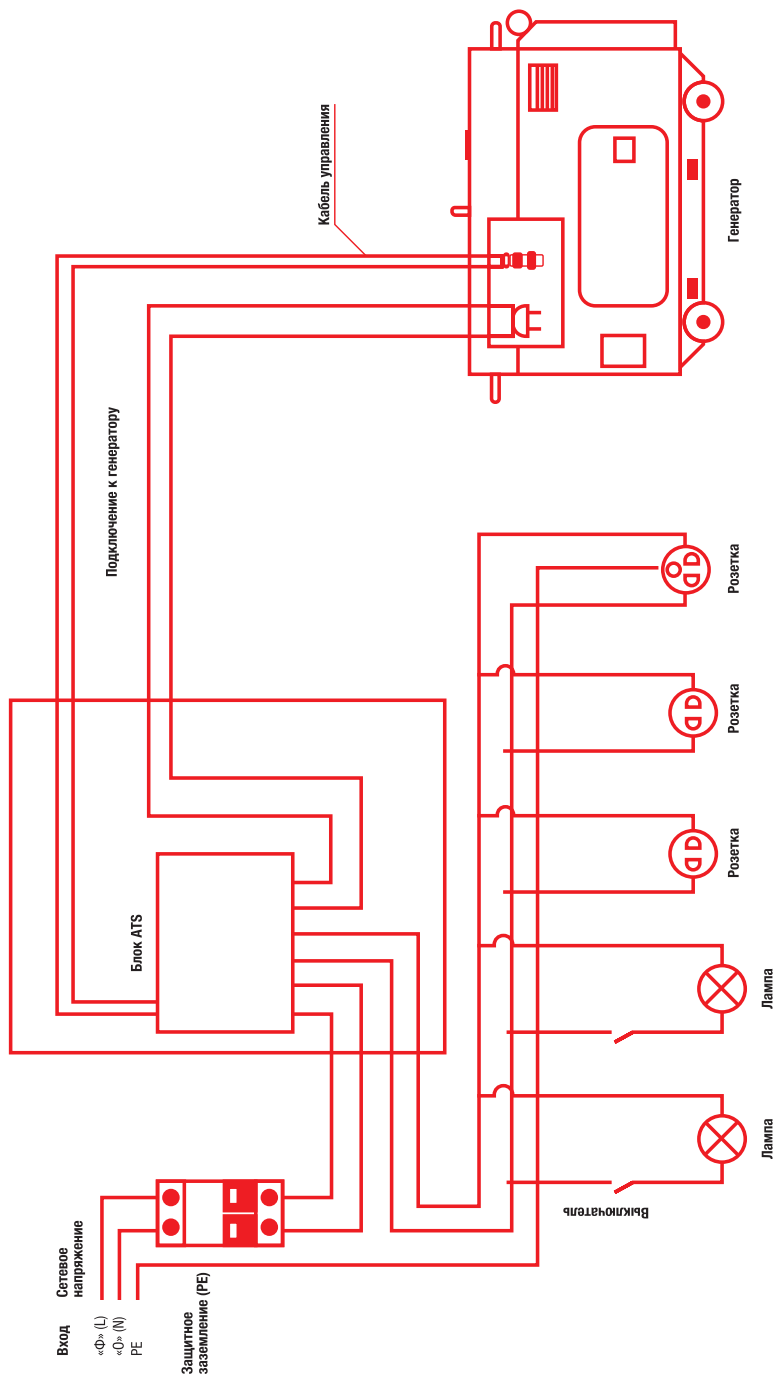
ВНИМАНИЕ!

Подключение необходимо производить при отсутствующем напряжении сети и неработающем генераторе. Категорически **ЗАПРЕЩАЕТСЯ** вскрывать блок или вносить изменения в конструкцию изделия – это может привести к неправильной работе или выходу блока из строя и возникновению ситуации, опасной для жизни!

Подключение и отключение блока рекомендуется проводить при помощи специалиста.

При отключении напряжения электросети блок автоматического ввода резерва однофазный ATS 220 В и трёхфазный ATS 380 В обеспечивают автоматический запуск генераторных установок FoxWeld моделей G8500EW и G9500EW, используемых как резервный источник электропитания, и переключение нагрузки от электросети на питание от генераторной установки. При возобновлении централизованного энергоснабжения производится обратное автоматическое переключение нагрузки с генераторной установки на питание от электросети с остановкой двигателя генератора, после этого генераторная установка переходит в режим готовности к запуску.

Схема подключения



Подробная инструкция по подключению блока ATS находится в коробке ATS.

При выполнении всех требований настоящей инструкции по эксплуатации срок службы изделия составляет 3 года. По окончании срока службы не выбрасывайте технику в бытовые отходы! Отслужившее свой срок оборудование должно утилизироваться в соответствии с Вашими региональными нормативными актами по утилизации техники и оборудования.

ПЕРЕД ДОЛГОСРОЧНЫМ ХРАНЕНИЕМ ПРОДЕЛАТЬ СЛЕДУЮЩИЕ ОПЕРАЦИИ:

1. Слить топливо из бензобака, топливной системы и карбюратора.
2. Залить в бензобак в количестве 300 мл смесь масла и бензина в пропорции 4:1 соответственно и наклонить генератор в разные стороны с тем, чтобы смазать стенки бензобака.
3. Слить избыточную смесь.
4. Снять свечу зажигания, залить в отверстие 20 г (1 ст. ложку) масла, несколько раз провернуть коленвал, продернув 3-4 раза шнур стартера при выключенном двигателе, и установить свечу обратно.
5. Очистить корпус генератора, тонким слоем нанести смазку на места, подверженные образованию ржавчины.
6. Разместить генератор на ровной поверхности в месте хранения и накрыть его чистым сухим материалом.
7. Генератор следует хранить в сухом помещении при температуре не ниже -40°C и не выше $+40^{\circ}\text{C}$.
8. Условия хранения и транспортировки должны исключать возможность механических повреждений и воздействие атмосферных осадков.
9. Генератор следует хранить в недоступном для детей месте.
10. При хранении более 30 дней и перед транспортировкой необходимо предварительно слить топливо из бака.

ПОСЛЕ ДОЛГОСРОЧНОГО ХРАНЕНИЯ ГЕНЕРАТОРА НЕОБХОДИМО ПРОИЗВЕСТИ ЕГО РАСКОНСЕРВАЦИЮ, ДЛЯ ЧЕГО ВЫПОЛНИТЬ СЛЕДУЮЩИЕ РАБОТЫ:

1. Отсоединить топливный кран и тщательно промыть его бензином.
2. Отсоединить карбюратор, промыть его бензином и продуть жиклеры.
При отсутствии сжатого воздуха продуть жиклеры и каналы резиновой грушей. Категорически запрещается использовать для чистки жиклеров и каналов металлическую проволоку и иглы.
3. Заглушить выход топливного бака, залить в бак 1–1,5 литра бензина марки 92 и покачивая генератор, промыть бак. Снять заглушки и слить бензин.
4. Установить карбюратор на место.
5. Снять ранее нанесенную смазку с корпуса генератора.
6. Снять свечу, очистить её и промыть.
7. Залить в бак бензин.
8. Проверить уровень масла и при необходимости долить его.
9. При хранении генератора «под консервацией» более 6 месяцев, масло необходимо заменить.
10. Произвести запуск генератора.

МОДЕЛЬ	НАИМЕНОВАНИЕ	КОЛИЧЕСТВО
G3500	ЕВРО вилки 230 В / 16 А	2 шт.
	Отвёртки + / -	1 шт.
	Провода с клеммами для зарядки 12 В АКБ	1 шт.
	Нижняя опора из резины («ножка»)	4 шт.
	Свечной ключ	1 шт.
	Инструкция по эксплуатации + Гарантийный талон	1 компл.
G3500 E	ЕВРО вилки 230 В / 16 А	2 шт.
	Отвёртки (+ / -)	1 шт.
	Провода с клеммами для зарядки 12 В АКБ	1 шт.
	Нижняя опора из резины («ножка»)	4 шт.
	Свечной ключ	1 шт.
	Ключи зажигания	2 шт.
	АКБ 12 В / 7 А · ч	1 шт.
	Комплект для крепления АКБ (2 болта + 2 гайки)	1 шт.
Инструкция по эксплуатации + Гарантийный талон	1 компл.	
G3700	ЕВРО вилки 230 В / 16 А	2 шт.
	Отвёртки + / -	1 шт.
	Провода с клеммами для зарядки 12 В АКБ	1 шт.
	Нижняя опора из резины («ножка»)	4 шт.
	Свечной ключ	1 шт.
	Инструкция по эксплуатации + Гарантийный талон	1 компл.
G3700 E	ЕВРО вилки 230 В / 16 А	2 шт.
	Отвёртки (+ / -)	1 шт.
	Провода с клеммами для зарядки 12 В АКБ	1 шт.
	Нижняя опора из резины («ножка»)	4 шт.
	Свечной ключ	1 шт.
	Ключи зажигания	2 шт.
	АКБ 12 В / 7 А · ч	1 шт.
	Комплект для крепления АКБ (2 болта + 2 гайки)	1 шт.
Инструкция по эксплуатации + Гарантийный талон	1 компл.	

G6500	ЕВРО вилки 230 В / 16 А	2 шт.
	Вилка для силовой розетки 230 В / 32 А	1 шт.
	Отвёртки (+ / -)	1 шт.
	Провода с клеммами для зарядки 12 В АКБ	1 шт.
	Нижняя опора из резины («ножка»)	4 шт.
	Свечной ключ	1 шт.
	Инструкция по эксплуатации + Гарантийный талон	1 компл.
G6500 E	ЕВРО вилки 230 В / 16 А	2 шт.
	Вилка для силовой розетки 230 В / 32 А	1 шт.
	Отвёртки (+ / -)	1 шт.
	Провода с клеммами для зарядки 12 В АКБ	1 шт.
	Нижняя опора из резины («ножка»)	4 шт.
	Свечной ключ	1 шт.
	Ключи зажигания	2 шт.
	АКБ 12 В / 7 А · ч	1 шт.
	Комплект для крепления АКБ (2 болта + 2 гайки)	1 шт.
Инструкция по эксплуатации + Гарантийный талон	1 компл.	
G6500 EW	ЕВРО вилки 230 В / 16 А	2 шт.
	Вилка для силовой розетки 230 В / 32 А	1 шт.
	Отвёртки (+ / -)	1 шт.
	Провода с клеммами для зарядки 12 В АКБ	1 шт.
	Нижняя опора из резины («ножка»)	4 шт.
	Свечной ключ	1 шт.
	Ключи зажигания	2 шт.
	АКБ 12 В / 17 А · ч	1 шт.
	Комплект для крепления АКБ (2 болта + 2 гайки)	1 шт.
	Транспортировочный комплект (ручки, колёса, опоры)	1 шт.
Инструкция по эксплуатации + Гарантийный талон	1 компл.	

G7500 EW	ЕВРО вилки 230 В / 16 А	2 шт.
	Вилка для силовой розетки 230 В / 32 А	1 шт.
	Отвёртки (+ / -)	1 шт.
	Провода с клеммами для зарядки 12 В АКБ	1 шт.
	Нижняя опора из резины («ножка»)	4 шт.
	Свечной ключ	1 шт.
	Ключи зажигания	2 шт.
	АКБ 12 В / 17 А · ч	1 шт.
	Комплект для крепления АКБ (2 болта + 2 гайки)	1 шт.
	Транспортировочный комплект (ручки, колёса, опоры)	1 шт.
	Инструкция по эксплуатации + Гарантийный талон	1 компл.
G8500 EW	ЕВРО вилки 230 В / 16 А	2 шт.
	Вилка для силовой розетки 230 В / 32 А	1 шт.
	Отвёртки (+ / -)	1 шт.
	Провода с клеммами для зарядки 12 В АКБ	1 шт.
	Нижняя опора из резины («ножка»)	4 шт.
	Свечной ключ	1 шт.
	Ключи зажигания	2 шт.
	АКБ 12 В / 17 А · ч	1 шт.
	Комплект для крепления АКБ (2 болта + 2 гайки)	1 шт.
	Транспортировочный комплект (ручки, колёса, опоры)	1 шт.
	Инструкция по эксплуатации + Гарантийный талон	1 компл.
G9500 EW	ЕВРО вилки 230 В / 16 А	2 шт.
	Вилка для силовой розетки 230 В / 32 А	1 шт.
	Отвёртки (+ / -)	1 шт.
	Провода с клеммами для зарядки 12 В АКБ	1 шт.
	Нижняя опора из резины («ножка»)	4 шт.
	Свечной ключ	1 шт.
	Ключи зажигания	2 шт.
	АКБ 12 В / 17 А · ч	1 шт.
	Комплект для крепления АКБ (2 болта + 2 гайки)	1 шт.
	Транспортировочный комплект (ручки, колёса, опоры)	1 шт.
	Инструкция по эксплуатации + Гарантийный талон	1 компл.

G9500-3	ЕВРО вилки 230 В / 16 А	1 шт.
	Вилка для силовой розетки 400 В / 16 А	1 шт.
	Отвёртки (+ / -)	1 шт.
	Провода с клеммами для зарядки 12 В АКБ	1 шт.
	Нижняя опора из резины («ножка»)	4 шт.
	Свечной ключ	1 шт.
	Ключи зажигания	2 шт.
	АКБ 12 В / 17 А · ч	1 шт.
	Комплект для крепления АКБ (2 болта + 2 гайки)	1 шт.
	Транспортировочный комплект (ручки, колёса, опоры)	1 шт.
	Инструкция по эксплуатации + Гарантийный талон	1 компл.
	G9500-3 HP	Вилка для силовой розетки 230 В / 32 А
Вилка для силовой розетки 400 В / 16 А		1 шт.
Отвёртки (+ / -)		1 шт.
Провода с клеммами для зарядки 12 В АКБ		1 шт.
Нижняя опора из резины («ножка»)		4 шт.
Свечной ключ		1 шт.
Ключи зажигания		2 шт.
АКБ 12 В / 17 А · ч		1 шт.
Комплект для крепления АКБ (2 болта + 2 гайки)		1 шт.
Транспортировочный комплект (ручки, колёса, опоры)		1 шт.
Инструкция по эксплуатации + Гарантийный талон		1 компл.

ГАРАНТИЙНЫЙ РЕМОНТ ОСУЩЕСТВЛЯЕТСЯ ПРИ СОБЛЮДЕНИИ СЛЕДУЮЩИХ УСЛОВИЙ:

1. Имеется в наличии документ, подтверждающий приобретение оборудования и правильно заполненный гарантийный талон. Талон дает пользователю оборудования право на бесплатное устранение недостатков, возникших по вине производителя, в течении срока, указанного в гарантийном талоне. Для гарантийного ремонта необходимо предъявить оборудование и полностью заполненный гарантийный талон, с названием оборудования, серийным номером, с печатью торгового предприятия, датой продажи и подписью покупателя. Если в гарантийном талоне не заполнена дата продажи, то гарантийный срок исчисляется с даты производства оборудования. Если изделие, предназначенное для бытовых (непрофессиональных) нужд, эксплуатировалось в коммерческих целях (профессионально), срок гарантии составляет (один) месяц с даты продажи. Дефекты сборки инструмента, допущенные по вине изготовителя, устраняются бесплатно после проведения диагностики оборудования авторизованным сервисным центром.
2. Неисправное оборудование должно передаваться в сервис без загрязнений на корпусе, затрудняющих диагностику и оценку состояния оборудования. В случае применения оборудования в комплекте с аксессуарами, требуется предоставить эти аксессуары вместе с оборудованием.

ГАРАНТИЯ НЕ РАСПРОСТРАНЯЕТСЯ:

1. На оборудование с отсутствующей или нечитаемой маркировкой (информационной табличкой (шильдиком) и заводским номером, либо с признаками их изменения, а также в случае если данные на оборудовании не соответствуют данным в гарантийном талоне;
2. На неполную комплектацию оборудования, которая могла быть обнаружена при продаже изделия.
3. На последствия самостоятельного внесения изменений в конструкцию оборудования, ремонта, разборки, о чем могут свидетельствовать, например, заломы на шлицевых частях крепежа корпусных деталей, чистки и смазки оборудования в гарантийный период (не требуемые инструкцией по эксплуатации), а также на неисправности, возникшие вследствие использования несоответствующих материалов в ходе проведения регламентных профилактических работ;
4. На детали, предназначенные для защиты от перегрузок основных узлов и деталей оборудования (предохранители, срывные болты и пр.);
5. На неисправности, возникшие в результате несообщения о первоначальной неисправности оборудования и повлекшие за собой выход из строя других узлов и деталей;
6. На неисправности, которые стали следствием нарушения требований инструкции по эксплуатации или использования оборудования не по назначению;
7. На повреждения, дефекты, вызванные внешними механическими воздействиями, воздействием агрессивных сред и высоких температур или иных внешних факторов, таких как дождь, снег, повышенная влажность и др., если их воздействие не предусмотрено конструкцией оборудования;
8. На выход из строя вследствие несоответствия параметрам питающей электросети, указанным на изделии (выход из строя силовой части оборудования, защитных устройств и др.), в том числе неправильного подключения защитного заземления;
9. На неисправности, вызванные использованием некачественного топлива и/или топливной смеси;
10. На использование принадлежностей, расходных материалов (в т.ч. топлива и топливных смесей) и запчастей, не рекомендованных или не одобренных производителем;

11. На неисправности, которые стали следствием попадания внутрь оборудования посторонних предметов, насекомых, пыли, материалов, отходов производства и т.д.;
12. На недостатки изделий, возникшие вследствие проведения технического обслуживания, лицами, организациями, не являющимися авторизованными сервисными центрами, а также несвоевременного технического обслуживания и внесения конструктивных изменений в оборудование;
14. На неисправности, возникшие вследствие использования смазочных материалов, не соответствующих спецификации указанных в руководстве по эксплуатации, которые могут вызывать повреждение двигателя, уплотнительных колец, топливопроводов, топливного бака или иных деталей, частей и механизмов;
15. На неисправности, вызванные воздействием высокой температуры в следствии перегрузки оборудования такие как: залегание поршневых колец, задиры, потертости царапины на рабочей поверхности цилиндра и поверхности поршня, разрушение, оплавление опорных подшипников и вкладышей цилиндропоршневой группы и электродвигателей, одновременное перегорание ротора и статора, обеих обмоток статора и т.д.;
16. На неисправности, вызванные эксплуатацией в неблагоприятных условиях (механические примеси в воде, повышенная запыленность воздуха и т.п.);
17. На части, узлы и детали оборудования подверженные естественному износу в следствии интенсивного использования;
18. На такие виды работ: как регулировка, чистка, смазка, замена расходных материалов, а также периодическое обслуживание и прочий уход за оборудованием, оговоренные в руководстве по эксплуатации;
19. Неисправности, вызванные несвоевременным проведением обслуживания оборудования и/или профилактических работ, в сроки, указанные в руководстве по эксплуатации, в том числе регулярных работ, указанных по руководству в процессе хранения;
20. На неисправности, вызванные перегрузкой оборудования, повлекшую выход из строя силовой части сварочного аппарата, электродвигателя, генератора или других узлов и деталей. К безусловным признакам перегрузки изделия относятся, помимо прочих: появление цветов побежалости, деформация или оплавление деталей и узлов изделия, потемнение или обугливание изоляции проводов электродвигателя под воздействием высокой температуры, залегание поршневых колец, задиры, потертости царапины на рабочей поверхности цилиндра и поверхности поршня, разрушение или оплавление опорных подшипников и цилиндро-поршневой группы, одновременное перегорание ротора и статора, обеих обмоток статора;
21. На оборудование, предъявленное в сервисный центр в частично или полностью разобранном виде;
22. На узлы и детали, являющиеся расходными, быстроизнашивающимися материалами, к которым относятся: электрододержатели, кабели, зажимы для подключения заземления, соединители кабельные, сварочные горелки и их быстроизнашивающиеся детали, газовые сопла, сопла тока, изоляционные кольца, подающие ролики проволокподающих устройств, направляющие каналы, сальники, манжеты, уплотнения, поршневые кольца, цилиндры, клапаны, графитовые щетки, подшипниковые опоры, пыльная цепь и лента, пыльная шина, соединительные муфты, ведущие и ведомые звездочки, болты, гайки, курки, триммерные головки, направляющие ролики, защитные кожухи, приводные ремни и шкивы, гибкие валы, крыльчатки, фланцы крепления, ножи, элементы натяжения и крепления режущих органов, резиновые амортизаторы, резиновые уплотнители, детали механизма стартера, свечи зажигания, лента тормоза цепи, воздушный и топливный фильтры, крышка бачков, включатель зажигания, рычаг воздушной заслонки, пружина сцепления, угольные щетки, червячные колеса, тросы, провод питания, кнопка включения, лампочки, аккумуляторы, виброрвалы, вибронаконечники, шланги, пистолеты, форсунки,

копья, насадки, пенокомплекты, аккумуляторы, щупы мультиметров, упаковочные кейсы, бойки к пневмостеплерам и нелерам и т.д.;

23. На оборудование с признаками хранения с нарушением установленных производителем регламентов консервации (расконсервации).

Гарантия не предусматривает компенсацию прямых или косвенных расходов, связанных с гарантийным ремонтом (перевозки, суточные, проживание, доставку неисправной продукции от покупателя в сервисный центр, упущенную выгоду и т.д.), а также диагностику исправной продукции. Все расходы и риски по демонтажу, монтажу, погрузке и разгрузке, перевозке продукции в сервисный центр несет владелец продукции.

Устранение неисправностей, признанных как гарантийный случай, осуществляется авторизованным сервисным центром. Неисправное оборудование (при обмене) и/или заменённые детали не подлежат возврату покупателю.

Настоящие гарантийные обязательства не затрагивают установленные действующим законодательством прав владельца в отношении дефектного оборудования.

Адреса авторизованных сервисных центров можете посмотреть на сайте: foxweld.ru/service/
E-mail сервисной поддержки: help@foxweld.ru.

Изготовлено по заказу FoxWeld в КНР

Дата изготовления - см. на аппарате 0000000_Г_ММ_00000.

