

МАШИНА КОНТАКТНОЙ СВАРКИ СЕРИИ

МТРА

ИНСТРУКЦИЯ ПО ЭКСПЛУАТАЦИИ



Перед началом эксплуатации аппарата внимательно изучите данное руководство и храните его в доступном месте.

Введение. Нормы безопасности	3
Описание аппарата.....	5
Технические характеристики.....	5
Установка машины	6
Подключение.....	6
Подготовка к работе, эксплуатация машин серии МТРА	6
Диагностика неисправностей	7
Техническое обслуживание	7
Контроллер сварочных процессов РС-11	10
Гарантийные обязательства	11

Мы благодарим за внимание к нашей продукции и надеемся, что она обеспечит выполнение сварочных работ в полном объеме.

При правильной эксплуатации данное устройство гарантирует безопасную работу, поэтому мы настоятельно рекомендуем соблюдать нормы безопасности при проведении сварочных работ.

ВАЖНО: Данное руководство должно быть прочитано пользователем до подключения или использования сварочного аппарата. В случае затруднений обращайтесь в службу сервиса организации, через которую был приобретен аппарат.



ЭЛЕКТРОМАГНИТНАЯ СОВМЕСТИМОСТЬ

Перед установкой сварочного оборудования пользователю необходимо оценить возможные электромагнитные проблемы в окружающем пространстве. Следует обращать внимание на:

- Другие сетевые кабели, кабели и провода управления, телефонные и охранные кабели вверху, внизу и рядом со сварочным оборудованием.
- Радио и телевизионные приемники и передатчики.
- Компьютеры и другую оргтехнику.
- Оборудование, отвечающее за безопасность производственных объектов.
- Устройства, связанные со здоровьем окружающих людей (напр. электронные стимуляторы сердца, слуховые аппараты).
- Электронные контрольно-измерительные приборы.



ЗАЩИТА ОТ ОЖОГОВ

Искры, шлак, горячий металл и излучение дуги могут нанести серьезный вред глазам и коже, причём, чем ближе человек находится к сварочной дуге, тем серьезнее могут быть травмы. Поэтому и сварщику, и другим людям, находящимся в зоне проведения сварочных работ, необходимо иметь соответствующие средства защиты.

Мы настоятельно рекомендуем использование головного убора, перчаток/краг сварщика, огнезащитного костюма/куртки и штанов, ботинок/сапог, которые должны закрывать все участки тела.



ЗАЩИТА ОТ ОБЛУЧЕНИЯ

Ультрафиолетовое излучение сварочной дуги может нанести непоправимый вред глазам и коже, поэтому обязательно используйте сварочную маску/щиток и защитную одежду. Маска должна быть оборудована светофильтром со степенью затемнения C3 (DIN 10) и выше, соответственно току сварки. Маска должна быть полностью исправна, в противном случае её следует заменить, поскольку излучение сварочной дуги может нанести вред глазам. Считается опасным смотреть незащищенными глазами на дугу на расстоянии менее 15 метров.



ЗАЩИТА ОРГАНОВ ДЫХАНИЯ

Некоторые хлорсодержащие растворители под воздействием ультрафиолетового излучения дуги могут выделять отравляющий газ (фосген). Избегайте использования этих растворителей на свариваемых материалах; удалите ёмкости с этими и другими растворителями из ближайшей зоны сварки.

Металлы, имеющие в составе или покрытии свинец, кадмий, цинк, ртуть и бериллий, могут выделять ядовитые газы в опасных концентрациях под воздействием сварочной дуги. При необходимости сварки таких материалов обязательно должно быть либо наличие вытяжной вентиляции, либо наличие индивидуальных средств защиты органов дыхания, обеспечивающих фильтрацию или подачу чистого воздуха. Если покрытие из таких материалов невозможно удалить с места сварки и средства защиты отсутствуют, проводить сварку таких материалов **ЗАПРЕЩЕНО**.



ЗАЩИТА ОТ ПОРАЖЕНИЯ ЭЛЕКТРИЧЕСКИМ ТОКОМ

Любое поражение током имеет вероятность смертельного исхода, поэтому всегда избегайте касания открытых токопроводящих частей электрододержателя, проводов, свариваемого изделия. Используйте изолирующие коврики и перчатки; одежда должна быть всегда сухой. Старайтесь не проводить сварочные работы в местах с избыточной влажностью.

Регулярно проводите визуальный осмотр сетевого шнура от аппарата на наличие повреждений, при обнаружении произведите замену кабеля. При замене кабеля, а также в случаях снятия крышки с аппарата, обязательно отсоедините аппарат от сети. При подключении к сети убедитесь в наличии предохранительных устройств (сетевых автоматов, УЗО и пр.) и наличия заземления.

ВСЕГДА производите ремонт в авторизованных сервисных центрах. При их отсутствии, к ремонту должны допускаться лица, имеющие соответствующую квалификацию и представление о степени риска работы с высоким напряжением.



ЗАЩИТА ОТ ВЗРЫВА ГАЗОВЫХ БАЛЛОНОВ

Баллоны с газом находятся под давлением, любое неаккуратное обращение с баллоном может привести к взрыву. При проведении сварочных работ придерживайтесь следующих правил:

- не проводите сварочные работы рядом с баллонами.
- всегда устанавливайте баллоны в горизонтальном положении на ровной поверхности или размещайте баллоны на специальной тележке, исключив возможность падения баллонов.
- используйте стандартный редуктор и шланги.

ПРИ ПРОВЕДЕНИИ СВАРОЧНЫХ РАБОТ СУЩЕСТВУЕТ ВЕРОЯТНОСТЬ ВОСПЛАМЕНЕНИЯ И ВЗРЫВА. РЕКОМЕНДУЕМ ДЕРЖАТЬ ОГНЕТУШИТЕЛЬ РЯДОМ С ПЛОЩАДКОЙ ДЛЯ СВАРОЧНЫХ РАБОТ, А ТАКЖЕ ДРУГИЕ СРЕДСТВА ПОЖАРОТУШЕНИЯ, ПОЗВОЛЯЮЩИЕ ПОГАСИТЬ ПЛАМЯ.



ПОЖАРО-, ВЗРЫВОБЕЗОПАСНОСТЬ

Убедитесь, что средства пожаротушения (огнетушитель, вода, песок, пр.) доступны в ближней зоне сварки. Все огне-, взрывоопасные материалы должны быть удалены на минимальное расстояние 10 метров от места проведения сварочных работ.

Никогда не сваривайте закрытые ёмкости, содержащие токсические или потенциально взрывчатые вещества (напр. бензобак автомобиля) – в таких случаях необходимо провести предварительную тщательную очистку ёмкости до сварки.

Никогда не проводите сварочные работы в атмосфере с большой концентрацией пыли, огнеопасного газа или испарений горючих жидкостей.

После каждой операции убедитесь, что свариваемое изделие достаточно остыло, прежде чем касаться его руками или горючими/взрывоопасными материалами.



ЭЛЕКТРОННЫЕ УСТРОЙСТВА ЖИЗНЕОБЕСПЕЧЕНИЯ

Людам, использующим жизнеобеспечивающие электронные приборы (напр. электронный стимулятор сердца), настоятельно рекомендуется проконсультироваться со своим лечащим врачом перед тем, как проводить или находиться в непосредственной близости от сварочных работ.

Правильное функционирование оборудования гарантируется лишь при правильном подключении. Убедитесь, что напряжение в сети соответствует напряжению питания, указанному на аппарате.

ВСЕГДА подсоединяйте заземление.

ПРАВИЛЬНОЕ ФУНКЦИОНИРОВАНИЕ ОБОРУДОВАНИЯ ГАРАНТИРУЕТСЯ ЛИШЬ ПРИ ПРАВИЛЬНОМ ПОДКЛЮЧЕНИИ. УБЕДИТЕСЬ, ЧТО НАПРЯЖЕНИЕ В СЕТИ СООТВЕТСТВУЕТ НАПРЯЖЕНИЮ ПИТАНИЯ, УКАЗАННОМУ НА АППАРАТЕ. ВСЕГДА ПОДСОЕДИНЯЙТЕ ЗАЗЕМЛЕНИЕ.

ОПИСАНИЕ АППАРАТА

Машины предназначены для сварки листов, прутков, проволоки из низкоуглеродистой и углеродистой стали.

ТЕХНИЧЕСКИЕ ХАРАКТЕРИСТИКИ

НАИМЕНОВАНИЕ	МТРА-16	МТРА-25	МТРА-35
Максимальная мощность кВа	16	25	35
Входное напряжение В	380		
Максимальный первичный ток, А	42,1	63	92
Номинальный первичный ток, А	18,8	28,2	41,1
Максимальный вторичный ток А (ток Короткого Замыкания)	5000	6000	8000
Продолжительны сварочный ток, А	2236	2683	3578
ПВ % (Цикл минут)	20		
Сварочное напряжение, В	0.5-3.01	0.5-3.58	0.5-5.2
Управление процессом (контроллер, количество режимов)	Контроллер РС-11		
Время сварки сек	0.02-5		
Максимальное раскрытие электродов, мм	50		
Номинальное раскрытие электродов, мм	20		
Вылет электродов мм	210	240	240
Ход электродов мм	50		
Максимальная сила развиваемая в точке, Н	2500		
Привод сжатия электродов	пневматический		
Толщина свариваемых листов (низк.углер), мм	1.5+1.5	2+2	2.5+2.5
Давление воздуха внешней магистрали, МПа	0,6		
Охлаждение трансформатора	Жидкостное		
Охлаждение электродов	Жидкостное		
Охлаждение симисторов/тиристоров	Жидкостное		
Охлаждение плечей	Жидкостное		
Расход охладителя, л/мин	6		
Сечение кабеля питающей сети, мм ²	6	8	8
Размер машины, мм	780*400*1300		
Вес аппарата, кг	100	110	115

УСТАНОВКА МАШИНЫ

Требования к месту установки машины:

1. Сухое закрытое помещение.
2. Горизонтальная, ровная поверхность, отсутствие внешних вибраций, расстояние от стен не менее 20 см.
3. Отсутствие вблизи токопроводящей пыли, паров легковоспламеняющихся жидкостей.

ПОДКЛЮЧЕНИЕ

• ЗАЗЕМЛЕНИЕ

Клемма подключения заземления находится в нижней части задней стороны машины. Для заземления используйте медный кабель сечением не менее 8 мм². Сопротивление контура заземления должно быть < 10 Ом при входном напряжении 380В.

• ПОДКЛЮЧЕНИЕ ПИТАНИЯ

Машина должна быть подключена к отдельному автомату:
 для МТРА 16 - 63А ,сечение кабеля не менее 6мм²
 для МТРА 25 - 80А ,сечение кабеля не менее 8мм²
 для МТРА 35 - 125А,сечение кабеля не менее 12мм²

ПОДГОТОВКА К РАБОТЕ, ЭКСПЛУАТАЦИЯ МАШИН СЕРИИ МТРА

1. Производите подбор параметров сварки от малого к большему. Время - от короткого к продолжительному, сварочного тока - от малого к большему, усилия - от малого к большему.
2. Удаляйте загрязнения и окислы с поверхностей деталей для сварки. Для стабильного качества сварных соединений вовремя затачивайте или меняйте электроды. Налипание на электроды инородного металла может вызывать прогар свариваемых деталей.
3. При постоянной работе машины используйте охлаждение электродов, расход воды должен быть не менее 8 л/мин.

Принцип контактной точечной сварки основан на кратковременном нагреве электрическим током большой мощности и последующей пластической деформации сжатием.

1. Подготовка:
 - Подсоедините шланги водяного охлаждения и откройте краны.
 - Осмотрите состояние электродов – при необходимости заточите/поменяйте электроды. Верхний и нижний наконечники электродов должны быть гладкими и чистыми, при износе следует заточить наконечники электродов, после заточки обезжирить. Убедитесь, что электроды сходятся соосно.
2. Процесс сварки:
 - Включите машину (включится контроллер).
 - Установите параметры сварки на контроллере: время сварки и ток.
 - Установите усилие сжатия редуктором на задней стенке машины.

- Приступайте к работе.
Убедитесь, что толщина и тип материала соответствует установленным параметрам. Поверхности свариваемых деталей должны быть чистыми, не содержать окислов, краски и пр. Убедитесь, что при нажатии педали электроды попадают на деталь, а не друг на друга.
3. После работы:
- Выключите машину, выключите защитный автомат.
 - Выключите охладитель или перекройте краны водяного охлаждения. Если машина выключается на длительное время, слейте воду из патрубков.

ДИАГНОСТИКА НЕИСПРАВНОСТЕЙ

№	ПРОБЛЕМА	РЕШЕНИЕ
1	Аппарат не работает: Контроллер не включается	- Проверьте питание машины на входе
2	Не происходит нормальный сварочный процесс	- Проверьте входное напряжение (380В) - Проверьте нижний и верхний электрод, возможно они изношены. (Пятно контакта слишком большое) - Проверьте контакт между электродом и свариваемой деталью. Удалите грязь и ржавчину.

ТЕХНИЧЕСКОЕ ОБСЛУЖИВАНИЕ

Для обеспечения безаварийной работы машин и стабильности сварочных характеристик, а следовательно и качество сварки во многом зависят от организации и качества межремонтного обслуживания. При профилактических осмотрах и контроле работы машины необходимо руководствоваться «Правилами технической эксплуатации электроустановок потребителей», «Правилами техники безопасности при эксплуатации электроустановок потребителей» и настоящей инструкцией.

Все работы по обслуживанию машин, устранению мелких неисправностей и контролю состояния отдельных узлов и деталей должны проводиться при снятом напряжении, притом обязательно двумя операторами.

Работы по техническому обслуживанию должны проводиться в соответствие с таблицей.

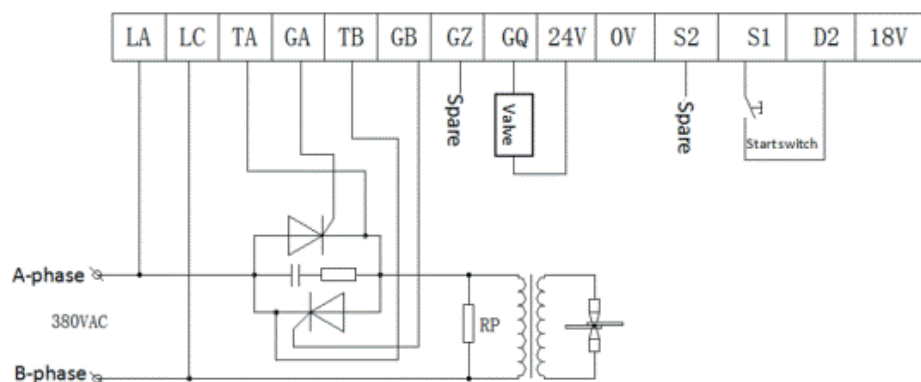
• ПЕРИОДИЧНОСТЬ ТЕХОБСЛУЖИВАНИЯ МАШИН КОНТАКТНОЙ СВАРКИ СЕРИИ МТРА

НАИМЕНОВАНИЕ УЗЛОВ МАШИНЫ	НАИМЕНОВАНИЕ РАБОТЫ	ПЕРИОДИЧНОСТЬ
Механическая часть и машина в целом	Внешний осмотр, обтирание от пыли, удаление ненужной смазки. Проверка внешним осмотром и подтяжкой болтов надежности заземления машины. Проверка герметичности всей системы охлаждения, протекания воды по всем каналам и температуры воды на выходе. Проверка смазки всех трущихся деталей, состояния пресс-масленок, наличия масла и регулировки маслораспылителя. Проверка шума в подвижных и вращающихся узлах и деталях. Проверка нагрева вращающихся и трущихся деталей и вторичного контура. Проверка работы сигнальных устройств. Проверка установки режима сварки.	Ежедневно

	Проверка смазки в узлах. Осмотр привода усилителей, проверка работы движущихся частей, их взаимодействия и смазки. Продувка машины и шкафов управления сухим сжатым воздухом. Продувка системы охлаждения сжатым воздухом.	Еженедельно
Механическая часть и машина в целом	Смазка всех узлов привода усилителей. Проверка шпоночных соединений узлов и деталей. Проверка сопротивления изоляции схемы. Проверка состояния посадочных гнезд в электрододержателях. Продувка сухим воздухом внутренних частей машины. Проверка затяжки болтов контактных соединений вторичного контура. Проверка затяжки болтов всех болтовых соединений.	Ежемесячно
	Проверка состояния изоляции всех элементов.	Раз в 3 месяца
	Проверка и регулировка пускорегулирующей аппаратуры. Измерение сопротивления изоляции машины и шкафов управления.	Раз в 6 месяцев
Сварочный контур, выпрямительные блоки и трансформатор	Проверка (и исправление) формы концев электродов и роликов, прямолинейности губок и плит. Проверка соосности концев электродов. Проверка нагрева вторичного контура, и особенно болтовых и гибких соединений, гибких кабелей подвесных машин. Проверка герметичности системы охлаждения, протекания воды по всем каналам охлаждения сварочного контура.	Ежедневно
Сварочный контур, выпрямительные блоки и трансформатор	Проверка затяжки болтов выпрямительных блоков ключом с регулируемым крутящим моментом. Осмотр трансформатора, проверка системы охлаждения.	Ежедневно
	Подтягивание болтов разъемных соединений токоведущих элементов контура, очистка от пыли и грязи. Проверка износа скользящих контактов шовных машин. Проверка сопротивления контура постоянному току (не должно превышать пас-портных данных более чем на 15—20% для однофазных машин, 5—10% для трехфазных с выпрямлением тока и 3—5% для импульсных машин). При увеличении сопротивления — зачистка токоведущих контактных поверхностей и подтягивание болтов. Проверка сопротивления изоляции сварочного трансформатора. Проверка расхода воды через систему охлаждения. Проверка правильности конусов электрододержателей точечных машин. Осмотр переключателя ступеней, проверка плотности прилегания контактов, фиксации рукояток, надежности соединения проводов.	Ежемесячно
	Проверка и подтягивание болтов, поджимающих дисков первичной обмотки к виткам вторичной обмотки, крепления блока обмоток на сердечнике. Проверка затяжки болтов вторичного контура. Проверка затяжки крепящих болтов и гибких соединений выпрямительных блоков.	Раз в 3 месяца
Электрическая схема, аппаратура и шкафы управления	Осмотр электрической схемы, аппаратуры и шкафов управления, проверка шума в электромагнитных устройствах. Проверка отсутствия постоянных составляющих при работе тиристорных и интронных контакторов. Осмотр фазорезонансных стабилизаторов.	Ежедневно

Электрическая схема, аппаратура и шкафы управления	Проверка рабочего напряжения. Проверка системы стабилизации первичного напряжения по модели. Проверка работы тиристорного или инвенторного контактора, отсутствия пропусков зажигания, протекания воды. Проверка работы электродвигателей и электроаппаратуры. Проверка в конце смены нагрева катушек электроаппаратуры, контактных соединений, подшипников электродвигателей.	Ежедневно
	Осмотр и прочистка шкафов управления и пусковой аппаратуры. Прочистка и промывка контактов реле, проверка их прилегания. Продувка аппаратуры и станции управления сухим сжатым воздухом. Проверка сопротивления изоляции электрической схемы. Проверка переключателей ступеней, плотности прилегания контактов, фиксации ручек, надежности присоединения проводников. Проверка надежности соединений элементов схемы. Проверка тока на одной из ступеней. Проверка длительности сварочного тока. Проверка работы аппаратуры управления по циклу. Проверка зазора между статором и ротором (якорем и магнитной системой) электродвигателей. Очистка и продувка электродвигателей (без разборки), проверка и смазка подшипников, проверка сопротивления изоляции выводных концов и обмоток, надежности контактных соединений, плавких вставок и тока уставки нагревательных элементов тепловых реле. Подтягивание всех болтовых и контактных соединений электросхем и аппаратуры.	Ежемесячно
	Проверка системы стабилизации тока.	Раз в 3 месяца
	Осмотр и регулировка пусковой аппаратуры: педалей, электромагнитных пускателей, переключателей кнопок и т.д.	Раз в 6 месяцев
Контроль параметров	Измерение сопротивления вторичного контура.	Еженедельно
	Измерение сварочного и ковочного усилия. Проверка работы аппаратуры по циклу Измерение сварочного тока на одной из ступеней. Измерение длительности сварочного тока Измерение времени приложения ковочного усилия и длительности его нарастания.	Ежемесячно
	Проверка соответствия параметров машины паспортным данным.	Раз в 3 месяца

• ПРИНЦИПАЛЬНАЯ ЭЛЕКТРИЧЕСКАЯ СХЕМА МАШИН КОНТАКТНОЙ СВАРКИ СЕРИИ МТРА



КОНТРОЛЛЕР СВАРОЧНЫХ ПРОЦЕССОВ РС-11

• ВВЕДЕНИЕ

Управление током и напряжением

В контроллере РС-11 реализовано автоматическое смещение угла фаз. Сварочный ток и напряжение автоматически корректируется для достижения установленных параметров сварки.

• ОСНОВНЫЕ ТЕХНИЧЕСКИЕ ХАРАКТЕРИСТИКИ КОНТРОЛЛЕРА РС-11

Характеристика	Значение
Условия эксплуатации	Рабочая температура от 0°C до +45°C при относительной влажности ниже 85% Узлы машины необходимо оградить от воздействия сильных электромагнитных полей, а так же кислот и сред провоцирующих зарождение и распространение межкристаллитной, ножевой и других видов коррозии.
Входное напряжение питающей сети	380В, 50Гц±5%
Обратная связь	Токовый трансформатор в первичном контуре.
Задающая система	Тиристорный модуль в первичном контуре.
Управляющие сигналы	1 контактор в модуле 24В/150МА
Потребление питания	До 15W
Авто-компенсация вторичного тока	При колебании входного напряжения от +15% до -25%, колебание вторичного тока менее 2%
Скорость обратной связи	1

• ПРОГРАММИРОВАНИЕ

Описание и установка параметров

Контроллер РС-11 5 параметров сварки (см. таблицу). Для задания параметров переведите контроллер в режим установки нажав клавишу «работа/установка», чтобы загорелась лампочка «Установка», далее клавишей «стрелочка» выберите требуемый параметр (нажимая на неё повторно, выбираемые параметры будут сменяться) и нажимая «+», «-» установите значение:

Параметр	Диапазон	Описание
1. Предварительное сжатие	0-250 полупериодов	Время, которое будут сомкнуты электроды (от нажатия на педаль, до подачи сварочного тока).
2. Ток сварки	0-450 вольт	Сварочный ток.
3. Время сварки	0-250 полупериодов	Время подачи сварочного тока на электроды.
4. Послесварочное сжатие	0-250 полупериодов	Время выдержки сжатия электродов после сварки.
5. Пауза	0-250 полупериодов	Пауза перед следующим сварочным циклом. Если установлен «0», то включен режим одиночной сварки. При установке значения от 1 до 250, то включен многоточечный режим, при прохождении установленного времени, снова запустится сварочный цикл.

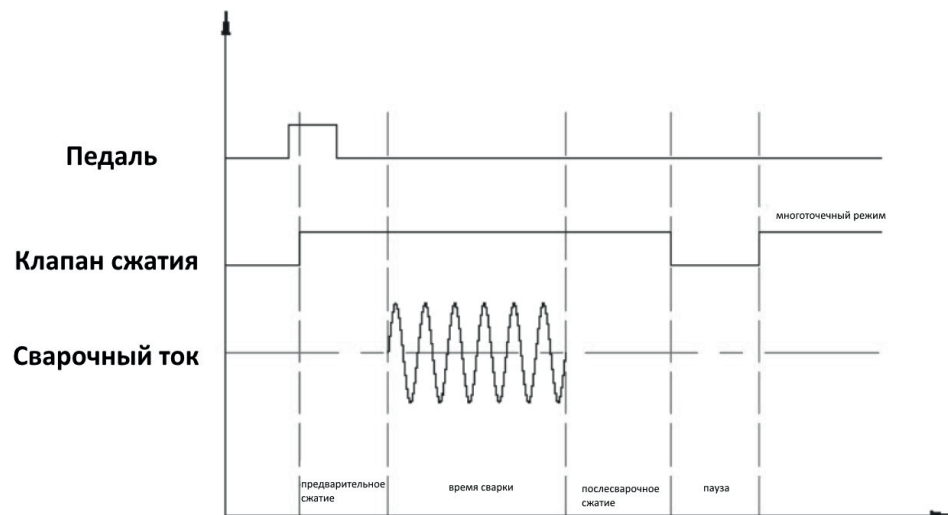
Для проверки настройки сварочных параметров без подачи сварочного тока нажмите клавишу «Настройка/Сварка», чтобы загорелась лампочка «Настройка». Теперь при нажатии педали контроллер запустит цикл сварки, но сварочный ток включаться не будет.

• СВАРКА

После установки параметров, чтобы перейти к работе:

1. Нажмите кнопку “Настройка/Сварка”, чтобы загорелась лампочка “Сварка”.
2. Нажмите кнопку “Работа/Установка”, чтобы загорелась лампочка “Работа”.
3. Поместите свариваемые детали между электродов, нажмите на педаль, процесс сварки запустится.

• ЦИКЛОГРАММА СВАРОЧНОГО ПРОЦЕССА



ГАРАНТИЙНЫЕ ОБЯЗАТЕЛЬСТВА

Гарантийные обязательства обеспечиваются гарантийным талоном, выданным продавцом.

1. Гарантия на данное устройство -12 месяцев со дня продажи. Гарантия не распространяется на случаи:

- подключение аппарата к сети с напряжением намного превышающим допустимое
- самостоятельного ремонта или попыток самовольного изменения электронной схемы аппарата
- сильного механического воздействия (удары, падения с деформацией корпуса)
- попадания внутрь машины агрессивных и токопроводящих жидкостей, наличие внутри машины металлической пыли / стружки в больших количествах
- гарантия не распространяется на изнашивающиеся части машины

2. Транспортные расходы не входят в объем гарантийного обслуживания.

Адреса гарантийных сервисных центров вы можете посмотреть на сайте: foxweld.ru

E-mail сервисного центра: help@foxweld.ru

Изготовлено по заказу FoxWeld в КНР

Дата изготовления - см. на аппарате 000000_г_мм_0000.

